

CATALOGO RICAMBI
SPARE PARTS CATALOGUE
CATALOGUE DE PIECES DETACHEES
ERSATZKATALOG
CATALOGO PIEZAS DE REPUESTO



SIMPLA 2009
50B-50BT-50E

ED. 01-2012

Le descrizioni contenute nella presente pubblicazione non si intendono impegnative. L'azienda pertanto, si riserva il diritto di apportare in qualunque momento, le eventuali modifiche ad organi, dettagli, forniture di accessori, che essa ritiene convenienti per un miglioramento o per qualsiasi esigenza di carattere costruttivo o commerciale. La riproduzione anche parziale dei testi e dei disegni, contenuti nella presente pubblicazione, è vietata ai sensi di legge.

L'azienda si riserva il diritto di apportare modifiche di carattere tecnico e/o di dotazione. Le immagini sono da intendersi di puro riferimento e non vincolanti in termini di design e dotazione.

The contained descriptions in the present publication are not binding. The Manufacturer therefore reserves itself the right to bring in whatever moment possible organs changes, details or supplies of accessories, that it holds convenient for an improvement, or for any demand of constructive or commercial character. The partial reproduction of the texts and diagrammes contained in the present catalog, is forbidden by law.

The Manufacturer reserves itself the right to bring changes of technical character and/or of endowment. The images are meant of pure reference and not binding in terms of design and endowment.

Les descriptions contenu dans la présente publication ne s'entendent pas contraignant. Le Fabriquant donc, il se réserve le droit d'apporter dans n'importe quel moment, les modifications éventuelles à organes, détails, fournitures d'accessoires, qu'elle croit convenables pour une amélioration ou pour n'importe quel exigence de caractère constructif ou commercial. La reproduction partielle aussi des textes et des dessins, contenu dans le présent catalogue, elle est prohibée aux termes de la loi.

Le Fabriquant se réserve le droit d'apporter modifications de caractère technique et/ou de dotation. Les images sont à s'entendre en référence pure et pas contraignants en termes de design et dotation.

Die Beschreibungen, welche in der vorliegenden Veröffentlichung vorhanden sind, sind nicht verpflichtend. Die Firma behält sich das Recht vor jederzeit eventuelle Modifikationen an wesentlichen Baugruppen, Details und Zubehör-Teilen durchzuführen, wenn dies für vorteilhaft bewertet wird und zu einer Verbesserung führt oder aufgrund von konstruktiven oder kommerziellen Anforderungen. Die Vervielfältigung, auch wenn es sich nur um Text-Auszügen oder Abbildungen handelt, der vorliegenden Bedienungsanleitung ist entsprechend dem Gesetz untersagt.

Die Firma behält sich das Recht vor technische Eigenschaften und Ausstattungen zu modifizieren. Die Abbildungen sind zum Verständnis und dienen als Bezug und sind nicht bindend in Bezug auf Design und Ausstattung.

Las descripciones contenidas en la presente publicación no son empeñativas. La Empresa por lo tanto se reserva el derecho de aportar en cualquier momento, eventuales modificaciones a órganos, detalles, suministros de accesorios, que ella crea conveniente para una mejoría o por cualquier exigencia de carácter constructivo o comercial. La reproducción parcial de los textos y los diseños, contenidos en el presente catálogo, está prohibida por la ley.

La Empresa se reserva el derecho a aportar modificaciones de carácter técnico e/o de dotación. Las imágenes son de pura referencia y no vinculantes en términos de diseño y dotación.



CATALOGO RICAMBI

INTRODUZIONE

Il presente vuole essere da guida per l'ordinazione delle parti di ricambio ed è stato realizzato in modo da consentire una rapida identificazione della macchina in tutte le sue versioni e quindi una rapida visualizzazione dei pezzi che la compongono.

MODALITA' DI ORDINAZIONE

Per facilitare la ricerca di magazzino e la spedizione dei pezzi di ricambio, si pregano vivamente i Sigg. Clienti di attenersi alle seguenti norme e specificare sempre :

- modello e numero di matricola della macchina;
- numero di posizione e numero di tavola dove sono rappresentati;
- codice di ordinazione e denominazione;
- quantità dei pezzi desiderati;
- indirizzo esatto e ragione sociale del Committente, completo con l'eventuale recapito per la consegna della merce;
- mezzo di spedizione desiderato. (Nel caso questa voce non sia specificata la Ditta Costruttrice si riserva di usare a sua discrezione il mezzo più opportuno).

SPARE PARTS CATALOGUE

INTRODUCTION

This catalogue is intended to serve as a guide for the ordering of spare parts and is designed to facilitate rapid identification of the machine in all its versions and to rapid location of its component parts.

HOW TO ORDER

For the purpose of simplifying stock searching and the delivery of spare parts, we would ask our customers to observe the following standard procedures, at all times specifying:

- the model and part number of the machine;
- the position number and the number of the table of chart in which the parts appear;
- ordering code and part name;
- quantity of parts required;
- precise address and company status of the purchaser placing the order, complete with address for delivery of the goods;
- shipping means required.

INTRODUCTION

Le présent catalogue a pour but de guider l'utilisateur dans les

SPARE PARTS CATALOGUE

commandes de pièces détachées. Il a été réalisé pour faciliter une identification rapide de la machine dans toutes ses versions et permet ainsi un repérage rapide de ses composants.

COMMENT PASSER COMMANDE

Afin de simplifier la recherche dans le magasin et l'expédition des pièces de rechange, nous prions notre clientèle de respecter la procédure suivante en indiquant toujours:

- le modèle et numéro de la machine;
- le numéro de la position et numéro du tableau sur lequel figure la pièce;
- la référence et la dénomination;
- la quantité des pièces demandées;
- l'adresse exacte et la raison sociale de l'acheteur qui passe la commande, en indiquant l'adresse de livraison;
- le moyen de transport désiré (dans le cas où ceci n'est pas précisé l'expéditeur se réserve le droit de choisir le transporteur).

ERSATZTEILKATALOG

EINLEITUNG

Der vorliegende Katalog versteht sich als Führer für Ersatzteile und soll eine rasche Identifikation der Maschine in all ihren Ausführungen ermöglichen und daher ein sofortiges Erkennen der Teile, aus denen sie besteht.

BESTELLVORSCHLAG

Um ein Auffinden im Lager und den Versand der Ersatzteile zu erleichtern, werden die Kunden ersucht, sich an folgende Normen zu halten und immer folgendes anzugeben:

- Modell- und Gerätenummer;
- Positions- und Tafelnummer, wo sie dargestellt sind;
- Bestellnummer und Handelsbezeichnung;
- Menge der gewünschten Teile;
- Genaue Adresse und Firmennamen des Auftraggebers, gemeinsam der ev. Anschrift für die Zusendung der Ware;
- Die gewünschte Versandart (falls nicht angegeben, behält sich der Lieferant das Recht vor, die günstigste Art zu wählen).

INTRODUCCIÓN

CATALOGO PIEZAS DE REPUESTO

Ese catálogo quiere servir cómo guía para pedir las piezas de repuesto y se ha realizado de manera de consentir una rápida identificación de la máquina en todas sus versiones y por consiguiente una rápida individuación de las piezas que la componen.

MODALIDADES DE LOS PEDIDOS

Para la búsqueda en el almacén y el envío de las piezas de repuesto, se ruega encarecidamente a los Sres. Clientes de seguir las reglas siguientes y de especificar siempre:

- el modelo y el número de matricula de la máquina;
- el número de posición y el número de la tabla donde son representadas;
- el código de pedido y la denominación;
- el número de piezas que se desean;
- las señas exactas y la razón social del Comitente, indicando también las señas eventuales para la entrega de la mercancía;
- El medio de envío que se desea. (En caso de que ese dato no se haya especificado, la Empresa Constructora se reserva el derecho de utilizar a su elección el medio más adecuado).

SIMBOLOGIA USATA NEL CATALOGO
 SYMBOLOGY USED IN THE CATALOGUE
 SIMBOLE DANS LE CATALOGUE
 SIMBOLGEBRAUCH IM KATALOG
 SIMBOLOGIA EMPLEADA EN EL CATALOGO

00000000 →

- Codice utilizzato fino alla matricola indicata
- Code used up to the indicated serial number
- Code utilisé jusqu'au numéro indiqué
- Artikel benutzt bis zur angegebenen Nummer
- Código utilizado hasta el número indicado

00000000 →

- Codice utilizzato dalla matricola indicata
- Code used from the indicated serial number
- Code utilisé a partir du numéro indiqué
- Artikel benutzt ab angegebenen Nummer
- Código utilizado desde el número indicado



SOMMARIO

SUMMARY / SOMMAIRE / INHALTSANGABE / ÍNDICE

- PAG. 06 GRUPPO BASAMENTO SIMPLA 2009 50B – 50BT**
BRUSHES BASE ASSEMBLY / GROUPE PLATEAU DES BROSSES / GRUPPE BÜRSTENGESTELL / GRUPO BANCADA CEPILLOS
- PAG. 08 PREMONTAGGIO BASAMENTO SIMPLA 2009 50B – 50BT**
BRUSHES BASE ASSEMBLY / GROUPE PLATEAU DES BROSSES / GRUPPE BÜRSTENGESTELL / GRUPO BANCADA CEPILLOS
- PAG. 12 GRUPPO BASAMENTO SIMPLA 2009 50E 230V 50Hz**
BRUSHES BASE ASSEMBLY / GROUPE PLATEAU DES BROSSES / GRUPPE BÜRSTENGESTELL / GRUPO BANCADA CEPILLOS
- PAG. 14 PREMONTAGGIO BASAMENTO SIMPLA 2009 50E 230V 50Hz**
BRUSHES BASE ASSEMBLY / GROUPE PLATEAU DES BROSSES / GRUPPE BÜRSTENGESTELL / GRUPO BANCADA CEPILLOS
- PAG. 18 GRUPPO COMANDO BASAMENTO SIMPLA 2009 50B – 50BT – 50E**
BRUSHES CONTROL ASSEMBLY / GROUPE COMMANDE DES BROSSES / GRUPPE BÜRSTENBETÄTIGUNG / GRUPO MANDO CEPILLOS
- PAG. 20 GRUPPO TERGIPAVIMENTO L=760**
SQUEEGEE ASSEMBLY / ENSEMBLE DE SUCEUR / SAUGFUSSGRUPPE / GRUPO LIMPIADOR DE SUELO
- PAG. 22 GRUPPO COMANDO TERGIPAVIMENTO SIMPLA 2009 50B – 50BT**
SQUEEGEE CONTROL ASSEMBLY / GROUPE COMMANDE DE SUCEUR / GRUPPE SAUGFUSSBETÄTIGUNG / GRUPO MANDO LIMPIAPAVIMENTOS
- PAG. 26 GRUPPO COMANDO TERGIPAVIMENTO SIMPLA 2009 50E**
SQUEEGEE CONTROL ASSEMBLY / GROUPE COMMANDE DE SUCEUR / GRUPPE SAUGFUSSBETÄTIGUNG / GRUPO MANDO LIMPIAPAVIMENTOS
- PAG. 30 GRUPPO TELAIO SIMPLA 2009 50B – 50E**
BODYWORK ASSEMBLY / GROUPE DE CARROSERIE / GRUPPE FAHRGESTELL / GRUPO CARROCERÍA
- PAG. 34 GRUPPO TELAIO SIMPLA 2009 50BT**
BODYWORK ASSEMBLY / GROUPE DE CARROSERIE / GRUPPE FAHRGESTELL / GRUPO CARROCERÍA
- PAG. 38 GRUPPO SERBATOI SIMPLA 2009**
BODYWORK ASSEMBLY / GROUPE DE CARROSERIE / GRUPPE FAHRGESTELL / GRUPO CARROCERÍA
- PAG. 42 GRUPPO ASPIRAZIONE SIMPLA 2009 50B – 50BT**
SUCTION MOTOR ASSEMBLY / GROUPE MOTEUR D'ASPIRATION / SAUGMOTORGRUPE / GRUPO MOTOR SUCCION
- PAG. 46 GRUPPO ASPIRAZIONE SIMPLA 2009 50E**
SUCTION MOTOR ASSEMBLY / GROUPE MOTEUR D'ASPIRATION / SAUGMOTORGRUPE / GRUPO MOTOR SUCCION
- PAG. 48 GRUPPO IMPIANTO IDRICO SIMPLA 2009 50B – 50BT**
WATER UNIT / GROUPE HYDRIQUE / WASSERGRUPPE / GRUPO AGUA
- PAG. 50 GRUPPO IMPIANTO IDRICO SIMPLA 2009 50B DS – 50BT DS**
WATER UNIT / GROUPE HYDRIQUE / WASSERGRUPPE / GRUPO AGUA
-



- PAG. 54** **GRUPPO IMPIANTO IDRICO SIMPLA 2009 50E**
WATER UNIT / GROUPE HYDRIQUE / WASSERGRUPPE / GRUPO AGUA
- PAG. 56** **GRUPPO IMPIANTO ELETTRICO SIMPLA 2009 50B**
ELECTRIC COMPONENTS ASSEMBLY / GROUPE COMPOSANTS ELECTRIQUES / GRUPPE ELEKTROTEILE / GRUPO COMPONENTES ELÉCTRICOS
- PAG. 62** **GRUPPO IMPIANTO ELETTRICO SIMPLA 2009 50B DS**
ELECTRIC COMPONENTS ASSEMBLY / GROUPE COMPOSANTS ELECTRIQUES / GRUPPE ELEKTROTEILE / GRUPO COMPONENTES ELÉCTRICOS
- PAG. 68** **GRUPPO IMPIANTO ELETTRICO SIMPLA 2009 50BT**
ELECTRIC COMPONENTS ASSEMBLY / GROUPE COMPOSANTS ELECTRIQUES / GRUPPE ELEKTROTEILE / GRUPO COMPONENTES ELÉCTRICOS
- PAG. 76** **GRUPPO IMPIANTO ELETTRICO SIMPLA 2009 50BT DS**
ELECTRIC COMPONENTS ASSEMBLY / GROUPE COMPOSANTS ELECTRIQUES / GRUPPE ELEKTROTEILE / GRUPO COMPONENTES ELÉCTRICOS
- PAG. 84** **GRUPPO IMPIANTO ELETTRICO SIMPLA 2009 50E**
ELECTRIC COMPONENTS ASSEMBLY / GROUPE COMPOSANTS ELECTRIQUES / GRUPPE ELEKTROTEILE / GRUPO COMPONENTES ELECTRICOS
- PAG. 92** **UNITA' CARICABATTERIA INTERNA**
ASSEMBLY BATTERY CHARGER / GROUPE CARGHEUR BATTERIES / GRUPPE BATTERIE LADEGERATE / GRUPO CARGADOR DE BATERIAS
- PAG. 94** **KIT COPERTURA FORO CARICABATTERIA**
ASSEMBLY BATTERY CHARGER / GROUPE CARGHEUR BATTERIES / GRUPPE BATTERIE LADEGERATE / GRUPO CARGADOR DE BATERIAS
-

CR-01 GRUPPO BASAM. SIMPLA 2009 50B-BT

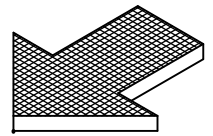
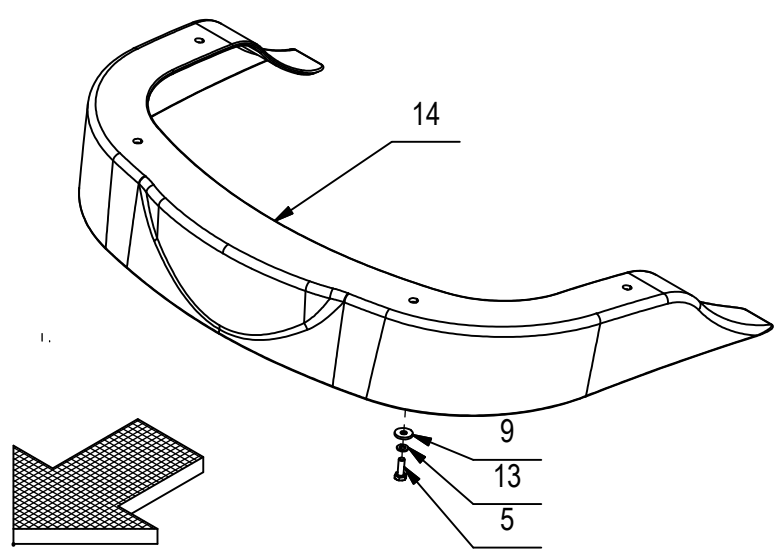
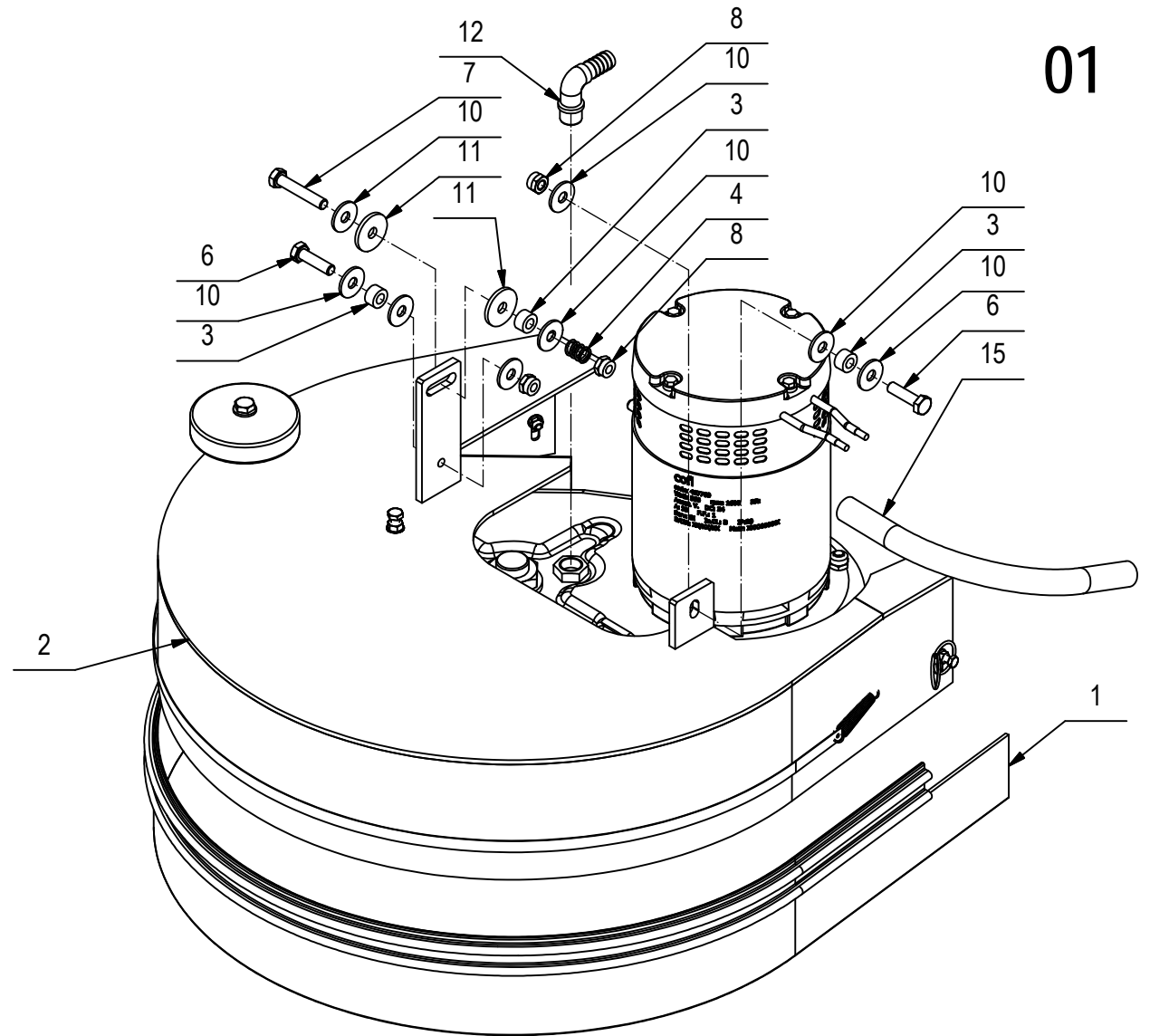
BRUSHES BASE ASSEMBLY

GROUPE PLATEAU DES BROSSES

GRUPPE BÜRSTENGESTELL

GRUPO BANCADA CEPILLOS

01



CR-01 GRUPPO BASAM. SIMPLA 2009 50B-BT**01**

POS.	CODICE	QTÀ	DESCRIZIONE	DENOMINATION	DESCRIPTION	BENENNUNG	DESCRIPCION
1	202264	1	PARASPRUZZI MAXIMA 500	SPLASH GUARD	BAVETTE DE PROTECTION	SPRITZGUMMI	PARASALPICADURAS
2	219729	1	PREM. BASAMENTO SIMPLA 2009 50B-BT	BRUSHES BASE	EMBASE DE BROSE	BURSTENGESTELL	BANCADA CEPILLO
3	408018	3	BOCCOLA D=14,9 d=8 S=8,5 OT58	BUSHING	BAGUE	BUCHSE	CASQUILLO
4	408094	1	MOLLA 12x1,5x15	SPRING	RESSORT	FEDER	RESORTE
5	408633	4	VITE M4x12 TE UNI 5739 ZINC	SCREW	VIS	SCHRAUBE	TORNILLO
6	408676	2	VITE M8x30 TE UNI 5739 ZINC	SCREW	VIS	SCHRAUBE	TORNILLO
7	408681	1	VITE M8x45 TE UNI 5739 ZINC	SCREW	VIS	SCHRAUBE	TORNILLO
8	409085	3	DADO M8x8.5 AUTOBL. UNI 7474 ZINC	LOCK NUT	ECROU AUTOFREINES	SICHERUNGSMUTTER	TUERCA AUTOBLOCANTE
9	409144	4	ROSETTA 4x12x1,5 UNI 6593 ZINC	WASHER	RONDELLE	UNTERLAGSCHEIBE	ARANDELA
10	409179	8	ROSETTA 9x24x2,5 UNI 6593 ZINC	WASHER	RONDELLE	UNTERLAGSCHEIBE	ARANDELA
11	409182	2	ROSETTA 8,5x30x3 NYLON	WASHER	RONDELLE	UNTERLAGSCHEIBE	ARANDELA
12	410349	1	PORTAGOMMA A GOMITO 3/8"x12-13	CONNECTOR	RACCORD	SCHLAUCHANSCHLUSS	EMPALME TUBO DE GOMA
13	415941	4	ROSETTA 4 UNI1751 ZINC GROWER	LOCK WASHER	RONDELLE FREIN	ZAHNSCHEIBE	ARANDELLA DENTADA
14	428535	1	CARTER ANTERIORE SIMPLA 2009	COVER	CARTER	ABDECKUNG	CARTER
15	209371	1	GUAINA DIAM.18x305	SHEATH	GAINE	SCHUTZMANTEL	VAINA

CR-01A PREM. BASAM. SIMPLA 2009 50B-BT

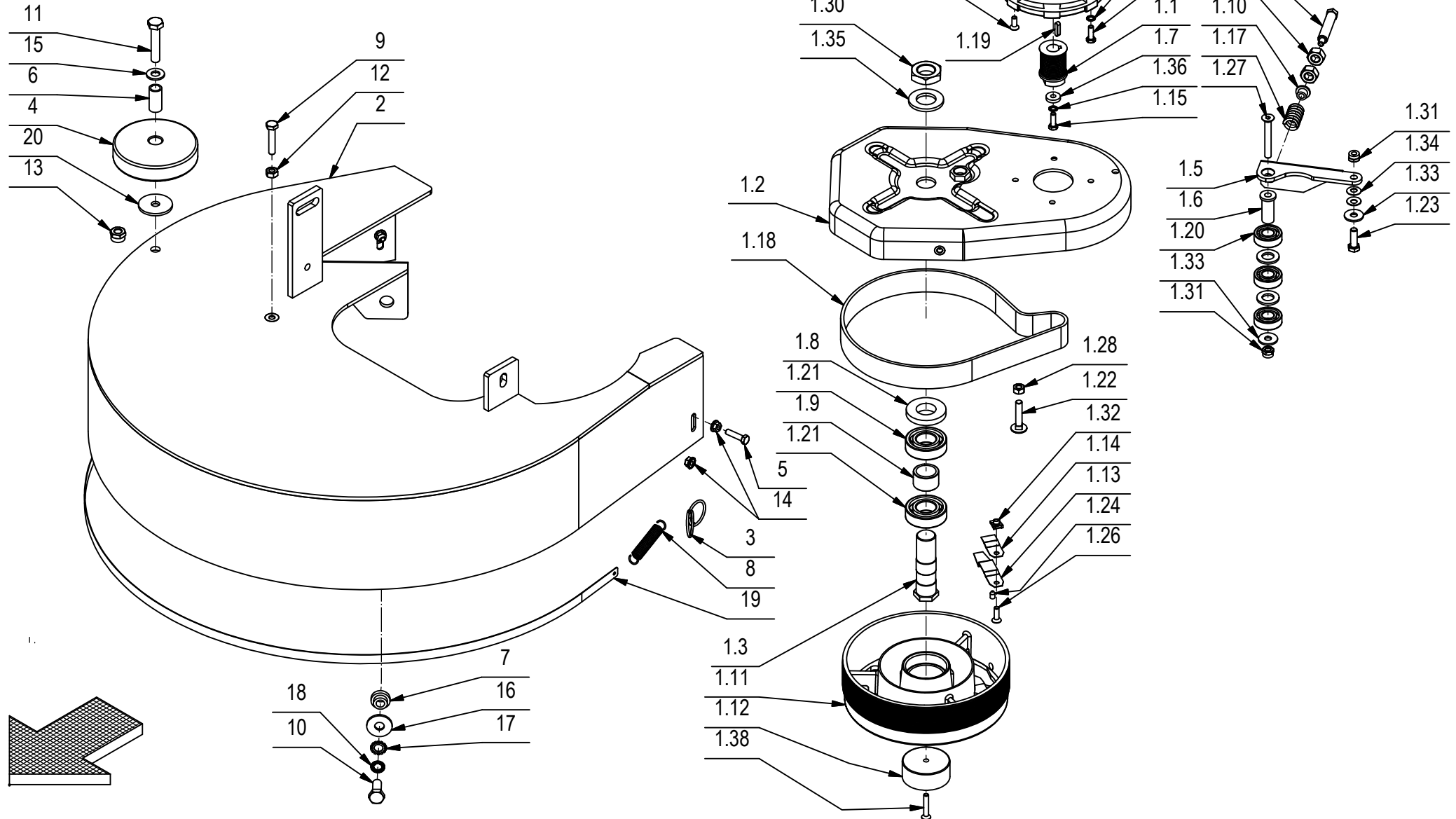
BRUSHES BASE ASSEMBLY

GRUPE PLATEAU DES BROSSES

GRUPPE BÜRSTENGESTELL

GRUPO BANCADA CEPILLOS

01A



CR-01A PREM. BASAM. SIMPLA 2009 50B-BT**01A**

POS.	CODICE	QTÀ	DESCRIZIONE	DENOMINATION	DESCRIPTION	BENENNUNG	DESCRIPCION
1	202845	1	PREM. BASAMENTO MAXIMA 450-500	BRUSHES BASE	EMBASE DE BROSSSE	BURSTENGESTELL	BANCADA CEPILLO
1.1	202502	1	PULEGGIA UNI 9366-14 PJ D=32 S=48	MOTOR PULLEY	POULIE DE MOTEUR	RIEMENSCHIEBE MOTOR	POLEA DE MOTOR
1.2	202554	1	BASAMENTO MAXIMA 450B 500B	BRUSH BASE	EMBASE DE BROSSSE	BÜRSTENGESTELL	BANCADA CEPILLO
1.3	203283	1	ALBERO PULEGGIA CONDOTTA	SHAFT	ARBRE	WELLE	EJE
1.4	203285	1	REGISTRO TENDITORE	ADJUSTER	REGLAGE	VERSTELLSCHRAUBE	REGULADOR
1.5	203490	1	STAFFA TENDICINGHIA	SUPPORT	SUPPORT	HALTERUNG	SOPORTE
1.6	204365	1	BOCCOLA D=20-15 d=8,5 S=39 AVP	BUSHING	BAGUE	BUCHSE	CASQUILLO
1.7	205112	1	DISTANZIALE D=18 d=6,5 S=4 AVP	WASHER	RONDELLE	UNTERLAGSCHEIBE	ARANDELA
1.8	206508	1	DISTANZIALE D=50-32 d=25 S=10,5 AVP	SPACER	ENTRETOISE	DISTANZHÜLSE	DISTANCIADOR
1.9	210104	1	DISTANZIALE D=32 d=25 S=20 AVP	SPACER	ENTRETOISE	DISTANZHÜLSE	DISTANCIADOR
1.10	210191	1	BOCCOLA D=18-12 d=7 S=10 AVP	BUSHING	DOUILLE	BUCHSE	CASQUILLO
1.11	210288	1	PULEGGIA UNI 9366-14 PJ D=210 S=86,5	PULLEY	POULIE	RIEMENSCHIEBE	POLEA
1.12	400721	1	RONDELLA PARACOLPI	BUMPER	PARE-CHOC	STOSSDÄMPFER	PARACHOQUES
1.13	407598	1	MOLLA BLOCCAGGIO SPAZZOLE	SPRING	RESSORT	FEDER	RESORTE
1.14	407599	1	MOLLA DI RINFORZO	SPRING	RESSORT	FEDER	RESORTE
1.15	407665	4	VITE M6X18 TE UNI 5739 ZINC	SCREW	VIS	SCHRAUBE	TORNILLO
1.16	407709	1	MOTORE 24V 560W 1400G 30A	MOTOR	MOTEUR	MOTOR	MOTOR
1.17	408091	1	MOLLA COMPR. 20x3.5x32	SPRING	RESSORT	FEDER	RESORTE
1.18	408319	1	CINGHIA POLY V J14-769	BELT	COURROIE	RIEMEN	CORREA
1.19	408402	1	LINGUETTA 5X5X20 UNI 6604/69	KEY	CLAVETTE	KEIL	CLAVIJA
1.20	408427	3	CUSCINETTO 6202 2RS 15x35x11	BEARING	ROULEMENT	LAGER	COJINETE
1.21	408441	2	CUSCINETTO 6205 2RS 25x52x15	BEARING	ROULEMENT	LAGER	COJINETE
1.22	408624	1	VITE M8x40 TTQST UNI 5732 ZINC	SCREW	VIS	SCHRAUBE	TORNILLO
1.23	408674	1	VITE M8x25 TE UNI 5739 ZINC	SCREW	VIS	SCHRAUBE	TORNILLO
1.24	408903	1	GRANO M6X10 UNI 5929 (A COPPA) ZINC	DOWEL	VIS CYLINDRIQUE	MADENSCHRAUBE	TORNILLO
1.25	408966	1	VITE M6x16 TPSEI UNI 5933 ZINC	SCREW	VIS	SCHRAUBE	TORNILLO
1.26	408967	1	VITE M6x20 TPSEI UNI 5933 A2	SCREW	VIS	SCHRAUBE	TORNILLO
1.27	408994	1	VITE M8x60 TPSEI UNI 5933 10.9 ZINC	SCREW	VIS	SCHRAUBE	TORNILLO
1.28	409046	3	DADO M8x6,5 UNI 5588 ZINC	NUT	ECROU	MUTTER	TUERCA
1.29	409069	1	DADO M12X1,25 UNI 5588 DIN 934 ZINC	NUT	ECROU	MUTTER	TUERCA
1.30	409076	1	DADO M24x2 UNI 5589	NUT	ECROU	MUTTER	TUERCA
1.31	409085	2	DADO M8x8,5 AUTOBL. UNI 7474 ZINC	LOCK NUT	ECROU AUTOFREINES	SICHERUNGSMUTTER	TUERCA AUTOBLOCANTE
1.32	409120	1	DADO M6 IN GABBIA	NUT	ECROU	MUTTER	TUERCA
1.33	409179	2	ROSETTA 9x24x2,5 UNI 6593 ZINC	WASHER	RONDELLE	UNTERLAGSCHEIBE	ARANDELA
1.34	409186	2	MOLLA A TAZZA 8x18x0,8 DIN 209	CUPPED WASHER	RONDELLE CONCAVE	TELLERFEDER	ARANDELA CONCAVA
1.35	409231	1	ROSETTA 25X44 ZINC UNI 6592	WASHER	RONDELLE	SCHEIBE	ARANDELA
1.36	409336	4	ROSETTA M6 DIN 6798/A DENTELLATA EST.	WASHER	RONDELLE	UNTERLAGSCHEIBE	ARANDELA
1.37	411962	1	GRANO M8x40 EI UNI 5923 ZINC.	DOWEL	VIS CYLINDRIQUE	MADENSCHRAUBE	TORNILLO

CR-01A PREM. BASAM. SIMPLA 2009 50B-BT**01A**

POS.	CODICE	QTÀ	DESCRIZIONE	DENOMINATION	DESCRIPTION	BENENNUNG	DESCRIPCION
1.38	415825	1	VITE M6x35 TPSEI UNI 5933 ZINC	SCREW	VIS	SCHRAUBE	TORNILLO
1.39	409213	2	ROSETTA 15x28x2,5 OTTONE UNI 6592	WASHER BRASS	RONDELLE LAITON	UNTERLAGSCHEIBE MESSING	ARANDELA LATON
2	219728	1	SUPPORTO BASAMENTO SIMPLA 2009 50B-BT	SUPPORT	SUPPORT	HALTERUNG	SOPORTE
3	400415	2	ANELLO AGGANCIAMENTO MOLLA	RING	ANNEAU	RING	ANILLO
4	405708	1	RUOTA PARACOLPI D=80 L=23	WHEEL	ROUE	RAD	RUEDA
5	407650	2	VITE M5x20 TE UNI 5739 A2	SCREW	VIS	SCHRAUBE	TORNILLO
6	408021	1	BOCCOLA D=12 d=9 S=24 OT58	BUSHING	BAGUE	BUCHSE	CASQUILLO
7	408073	2	BOCCOLA D=18-13 d=8 S=8,5 OT58	BUSHING	BAGUE	BUCHSE	CASQUILLO
8	408113	2	MOLLA 10x1,1x55	SPRING	RESSORT	FEDER	RESORTE
9	408659	1	VITE M6x30 TE UNI 5739 ZINC	SCREW	VIS	SCHRAUBE	TORNILLO
10	408670	2	VITE M8x20 TE UNI 5739 ZINC	SCREW	VIS	SCHRAUBE	TORNILLO
11	408679	1	VITE M8x40 TE UNI 5739 ZINC	SCREW	VIS	SCHRAUBE	TORNILLO
12	409040	1	DADO M6x5 UNI 5588 ZINC	NUT	ECROU	MUTTER	TUERCA
13	409085	1	DADO M8x8,5 AUTOBL. UNI 7474 ZINC	LOCK NUT	ECROU AUTOFREINES	SICHERUNGSMUTTER	TUERCA AUTOBLOCANTE
14	409124	4	DADO M5 SERPRESS	NUT	ECROU	MUTTER	TUERCA
15	409177	1	ROSETTA 8x17x1,6 UNI 6592 A2	WASHER	RONDELLE	SCHEIBE	ARANDELA
16	409185	2	ROSETTA 9x24x2,5 UNI 6593 A2	WASHER	RONDELLE	UNTERLEGSCHIEBE	ARANDELA
17	409340	2	ROSETTA DENT. EST. D.8 DIN 6798 ZINC	LOCK WASHER	RONDELLE FREIN	ZAHNSCHIEBE	ARANDELA DENTADA
18	409341	2	ROSETTA ZIGRINATA 8x13 SCHNOR	LOCK WASHER	RONDELLE FREIN	ZAHNSCHIEBE	ARANDELA DENTADA
19	415132	1	LISTELLO PARASPRUZZI MAXIMA 500	BLADE	PLAQUETTE	LEISTE	LISTON
20	415921	1	ROSETTA 8x32 UNI 6593 ZINC. F.LARGA	WASHER	RONDELLE	SCHEIBE	ARANDELA

CR-01 GR.BASAM.SIMPLA 2009 50E 230V-50HZ

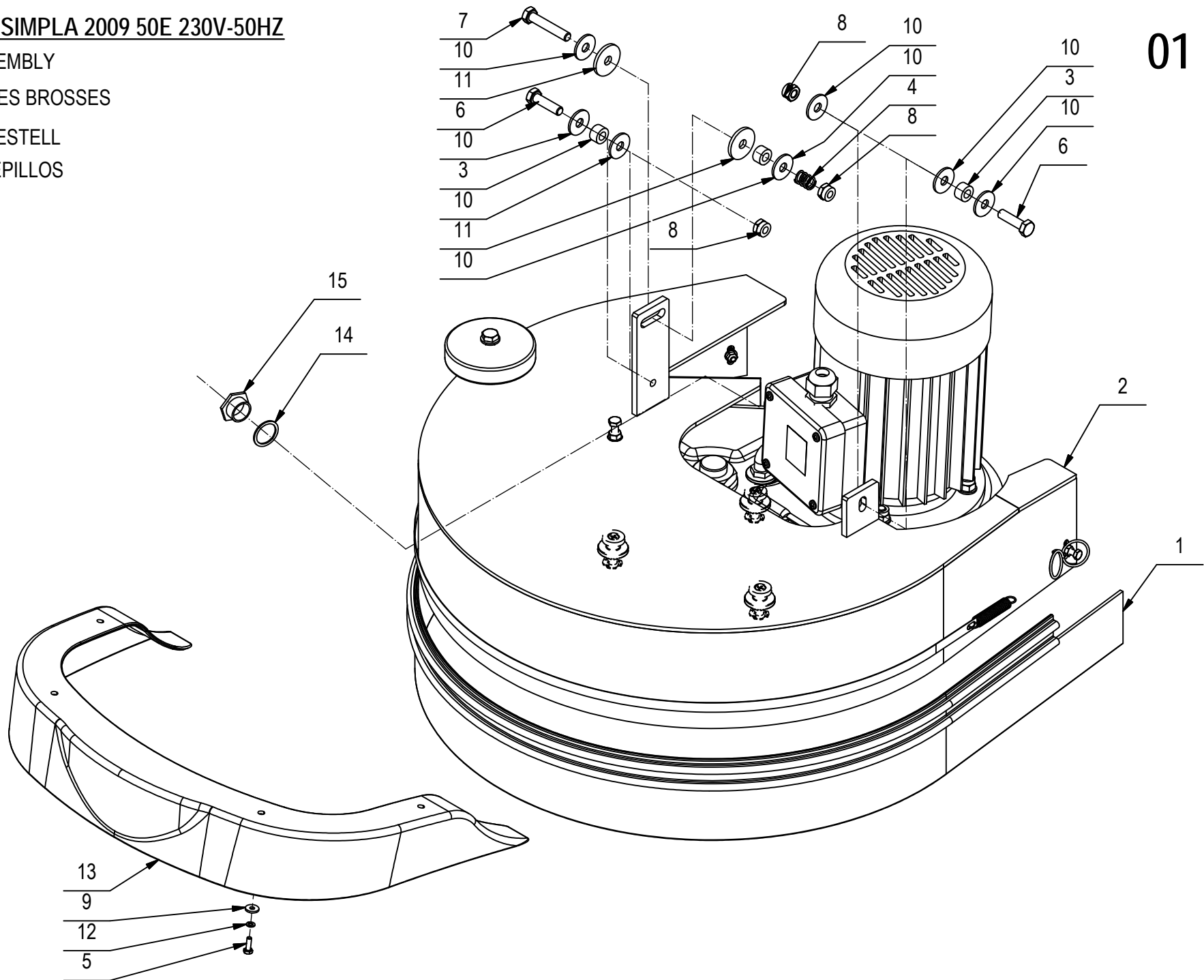
BRUSHES BASE ASSEMBLY

GRUPE PLATEAU DES BROSSES

GRUPPE BÜRSTENGESTELL

GRUPO BANCADA CEPILLOS

01



CR-01 GR.BASAM.SIMPLA 2009 50E 230V-50HZ**01**

POS.	CODICE	QTÀ	DESCRIZIONE	DENOMINATION	DESCRIPTION	BENENNUNG	DESCRIPCION
1	202264	1	PARASPRUZZI MAXIMA 500	SPLASH GUARD	BAVETTE DE PROTECTION	SPRITZGUMMI	PARASALPICADURAS
2	218583	1	PREM. BASAMENTO SIMPLA 2009 50E 230-50	BRUSH BASE ASSEMBLY	GR. PLATEAU DES BROSSES	GRUPPE BÜRSTENGESTELL	GRUPO BANCADA CEPILLO
3	408018	3	BOCCOLA D=14,9 d=8 S=8,5 OT58	BUSHING	BAGUE	BUCHSE	CASQUILLO
4	408094	1	MOLLA 12x1,5x15	SPRING	RESSORT	FEDER	RESORTE
5	408633	4	VITE M4x12 TE UNI 5739 ZINC	SCREW	VIS	SCHRAUBE	TORNILLO
6	408676	2	VITE M8x30 TE UNI 5739 ZINC	SCREW	VIS	SCHRAUBE	TORNILLO
7	408681	1	VITE M8x45 TE UNI 5739 ZINC	SCREW	VIS	SCHRAUBE	TORNILLO
8	409085	3	DADO M8x8.5 AUTOBL. UNI 7474 ZINC	LOCK NUT	ECROU AUTOFREINES	SICHERUNGSMUTTER	TUERCA AUTOBLOCANTE
9	409144	4	ROSETTA 4x12x1,5 UNI 6593 ZINC	WASHER	RONDELLE	UNTERLAGSCHEIBE	ARANDELA
10	409179	7	ROSETTA 9x24x2,5 UNI 6593 ZINC	WASHER	RONDELLE	UNTERLAGSCHEIBE	ARANDELA
11	409182	2	ROSETTA 8,5x30x3 NYLON	WASHER	RONDELLE	UNTERLAGSCHEIBE	ARANDELA
12	415941	4	ROSETTA 4 UNI1751 ZINC GROWER	LOCK WASHER	RONDELLE FREIN	ZAHNSCHEIBE	ARANDELLA DENTADA
13	428535	1	CARTER ANTERIORE SIMPLA 2009	COVER	CARTER	ABDECKUNG	CARTER
14	430892	1	GUARNIZIONE NEOPRENE EEXEB20IP M20	GASKET	JOINT	DICHTUNG	JUNTA
15	430891	1	TAPPO CHIUSO EEXEB20IP M20	CAP	CAPUCHON	KAPPE	TAPON

CR-01A PREM. BASAMENTO SIMPLA 2009 50E 230V

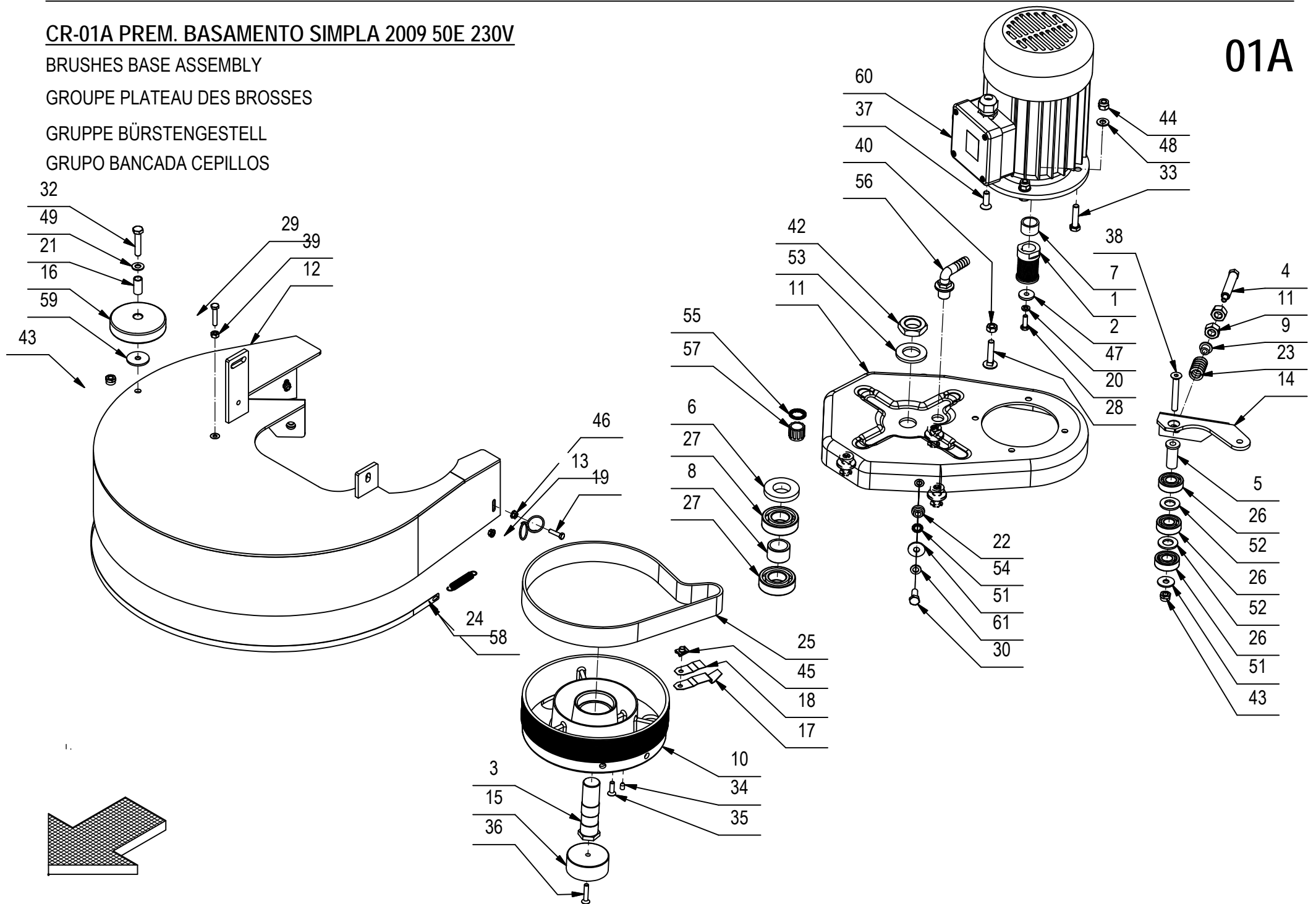
BRUSHES BASE ASSEMBLY

GROUPE PLATEAU DES BROSSES

GRUPPE BÜRSTENGESTELL

GRUPO BANCADA CEPILLOS

01A



CR-01A PREM. BASAMENTO SIMPLA 2009 50E 230V**01A**

POS.	CODICE	QTÀ	DESCRIZIONE	DENOMINATION	DESCRIPTION	BENENNUNG	DESCRIPCION
1	202513	1	PULEGGIA UNI 9366-14 PJ D=29 S=52	MOTOR PULLEY	POULIE DE MOTEUR	RIEMENSCHLEIBE MOTOR	POLEA DE MOTOR
2	203245	1	DISTANZIALE D=22 d=6.5 S=4 AVP	SPACER	ENTRETOISE	DISTANZHÜLSE	DISTANCIADOR
3	203283	1	ALBERO PULEGGIA CONDOTTA	SHAFT	ARBRE	WELLE	EJE
4	203285	1	REGISTRO TENDITORE	ADJUSTER	REGLAGE	VERSTELLSCHRAUBE	REGULADOR
5	204365	1	BOCCOLA D=20-15 d=8,5 S=39 AVP	BUSHING	BAGUE	BUCHSE	CASQUILLO
6	206508	1	DISTANZIALE D=50-32 d=25 S=10,5 AVP	SPACER	ENTRETOISE	DISTANZHÜLSE	DISTANCIADOR
7	209865	1	DISTANZIALE D=25 d=20 S=15 AVP	SPACER	ENTRETOISE	DISTANZHÜLSE	DISTANCIADOR
8	210104	1	DISTANZIALE D=32 d=25 S=20 AVP	SPACER	ENTRETOISE	DISTANZHÜLSE	DISTANCIADOR
9	210191	1	BOCCOLA D=18-12 d=7 S=10 AVP	BUSHING	DOUILLE	BUCHSE	CASQUILLO
10	210288	1	PULEGGIA UNI 9366-14 PJ D=210 S=86,5	PULLEY	POULIE	RIEMENSCHLEIBE	POLEA
11	218581	1	BASAMENTO SIMPLA 2009 50E	BRUSH BASE	EMBASE DES BROSSES	BURSTENGESTELL	BANCADA CEPILLOS
12	219728	1	SUPPORTO BASAMENTO SIMPLA 2009 50B-BT	SUPPORT	SUPPORT	HALTERUNG	SOPORTE
13	400415	2	ANELLO AGGANCIO MOLLA	RING	ANNEAU	RING	ANILLO
14	400720	1	STAFFA TENDICINGHIA G45/50/SIMPLA 45E	SUPPORT	ATTAQUE	HALTERUNG	SOPORTE FIJADOR
15	400721	1	RONDELLA PARACOLPI	BUMPER	PARE-CHOCS	STOSSDÄMPFER	PARACHOQUES
16	405708	1	RUOTA PARACOLPI D=80 L=23	WHEEL	ROUE	RAD	RUEDA
17	407598	1	MOLLA BLOCCAGGIO SPAZZOLE	SPRING	RESSORT	FEDER	RESORTE
18	407599	1	MOLLA DI RINFORZO	SPRING	RESSORT	FEDER	RESORTE
19	407647	2	VITE M5x20 TE UNI 5739 ZINC	SCREW	VIS	SCHRAUBE	TORNILLO
20	407665	1	VITE M6x18 TE UNI 5739 ZINC	SCREW	VIS	SCHRAUBE	TORNILLO
21	408021	1	BOCCOLA D=12 d=9 S=24 OT58	BUSHING	BAGUE	BUCHSE	CASQUILLO
22	408073	2	BOCCOLA D=18-13 d=8 S=8,5 OT58	BUSHING	BAGUE	BUCHSE	CASQUILLO
23	408091	1	MOLLA COMPR. 20x3.5x32	SPRING	RESSORT	FEDER	RESORTE
24	408113	2	MOLLA 10x1,1x55	SPRING	RESSORT	FEDER	RESORTE
25	408319	1	CINGHIA POLY V J14-769	BELT	COURROIE	RIEMEN	CORREA
26	408427	3	CUSCINETTO 6202 2RS 15x35x11	BEARING	ROULEMENT	LAGER	COJINETE
27	408441	2	CUSCINETTO 6205 2RS 25x52x15	BEARING	ROULEMENT	LAGER	COJINETE
28	408624	1	VITE M8x40 TTQST UNI 5732 ZINC	SCREW	VIS	SCHRAUBE	TORNILLO
29	408659	1	VITE M6x30 TE UNI 5739 ZINC	SCREW	VIS	SCHRAUBE	TORNILLO
30	408670	2	VITE M8x20 TE UNI 5739 ZINC	SCREW	VIS	SCHRAUBE	TORNILLO
31	408674	1	VITE M8x25 TE UNI 5739 ZINC	SCREW	VIS	SCHRAUBE	TORNILLO
32	408679	1	VITE M8x40 TE UNI 5739 ZINC	SCREW	VIS	SCHRAUBE	TORNILLO
33	408700	1	VITE M8x35 TE UNI 5737 FP ZINC	SCREW	VIS	SCHRAUBE	TORNILLO
34	408903	1	GRANO M6X10 UNI 5929 (A COPPA) ZINC	DOWEL	VIS CYLINDRIQUE	MADENSCHRAUBE	TORNILLO
35	408967	1	VITE M6x20 TPSEI UNI 5933 A2	SCREW	VIS	SCHRAUBE	TORNILLO
36	408973	1	VITE M6x30 TPSEI UNI 5933 FP A2	SCREW	VIS	SCHRAUBE	TORNILLO
37	408986	2	VITE M8x25 TPSEI UNI5933 ZINC	SCREW	VIS	SCHRAUBE	TORNILLO
38	408994	1	VITE M8x60 TPSEI UNI 5933 10.9 ZINC	SCREW	VIS	SCHRAUBE	TORNILLO

CR-01A PREM. BASAMENTO SIMPLA 2009 50E 230V

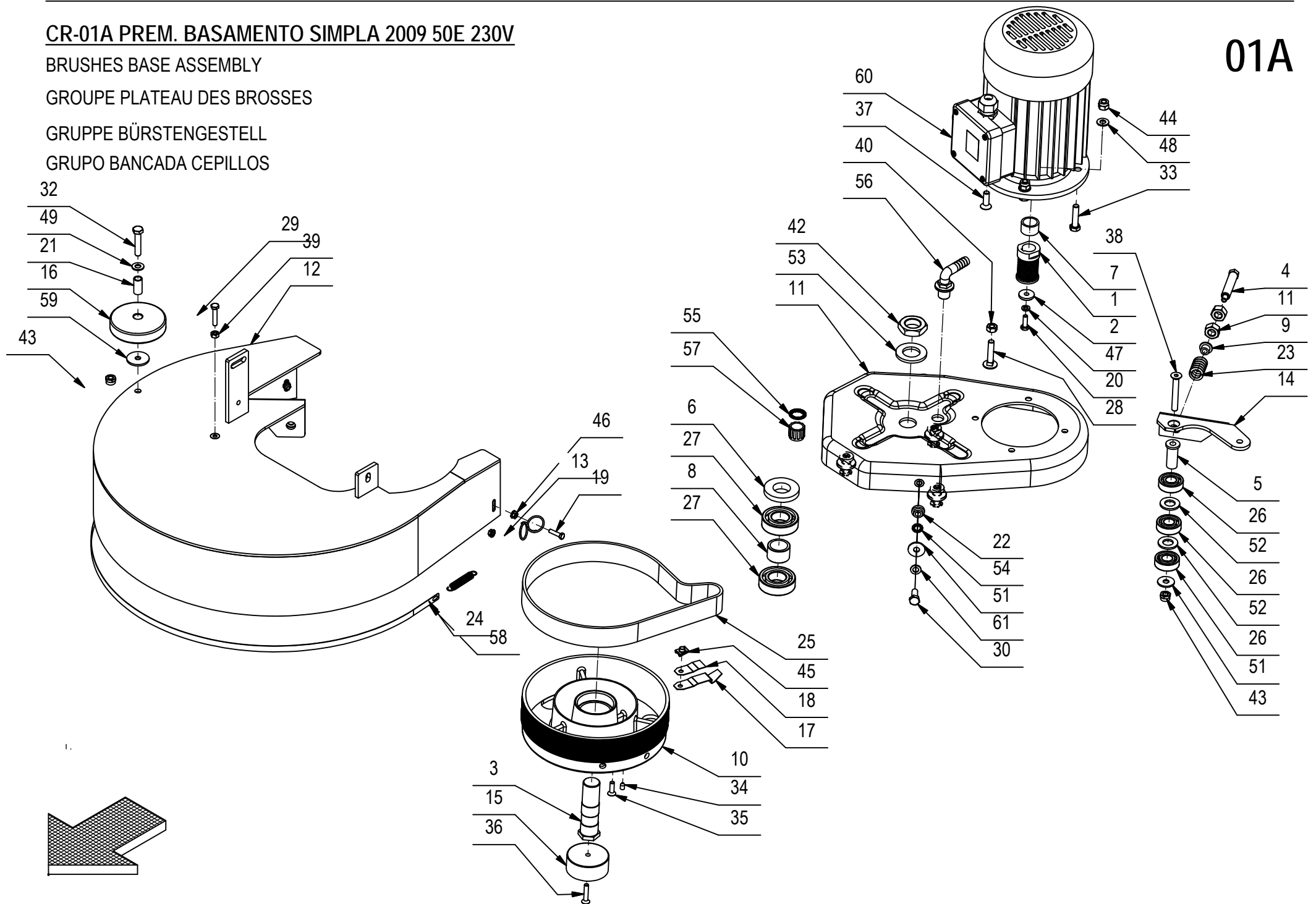
BRUSHES BASE ASSEMBLY

GROUPE PLATEAU DES BROSSES

GRUPPE BÜRSTENGESTELL

GRUPO BANCADA CEPILLOS

01A



CR-01A PREM. BASAMENTO SIMPLA 2009 50E 230V**01A**

POS.	CODICE	QTÀ	DESCRIZIONE	DENOMINATION	DESCRIPTION	BENENNUNG	DESCRIPCION
39	409040	1	DADO M6x5 UNI 5588 ZINC	NUT	ECROU	MUTTER	TUERCA
40	409046	1	DADO M8x6,5 UNI 5588 ZINC	NUT	ECROU	MUTTER	TUERCA
41	409069	1	DADO M12X1,25 UNI 5588 DIN 934 ZINC	NUT	ECROU	MUTTER	TUERCA
42	409076	1	DADO M24x2 UNI 5589	NUT	ECROU	MUTTER	TUERCA
43	409085	2	DADO M8x8,5 AUTOBL. UNI 7474 ZINC	LOCK NUT	ECROU AUTOFREINES	SICHERUNGSMUTTER	TUERCA AUTOBLOCANTE
44	409086	4	DADO M8x10,6 AUTOBL. UNI 7473 ZINC	LOCK NUT	ECROU AUTOBLOCANT	STOPMUTTER	TUERCA AUTOBLOCANTE
45	409120	1	DADO M6 IN GABBIA	NUT	ECROU	MUTTER	TUERCA
46	409124	4	DADO M5 SERPRESS	NUT	ECROU	MUTTER	TUERCA
47	409164	1	ROSETTA GROWER 6x2,5x1,8 ASA B27 ZINC	LOCK WASHER	RONDELLE FREIN	ZAHNSCHEIBE	ARANDELLA DENTADA
48	409175	4	ROSETTA 8x17x1,6 UNI 6592 ZINC.	WASHER	RONDELLE	UNTERLAGSCHEIBE	ARANDELA
49	409177	1	ROSETTA 8x17x1.6 UNI 6592 A2	WASHER	RONDELLE	SCHEIBE	ARANDELA
50	409178	2	MOLLA A TAZZA 8x18x1	CUPPED WASHER	RONDELLE CONCAVE	TELLERFEDER	ARANDELA CONCAVA
51	409179	4	ROSETTA 9x24x2,5 UNI 6593 ZINC	WASHER	RONDELLE	UNTERLAGSCHEIBE	ARANDELA
52	409213	2	ROSETTA 15x28x2,5 OTTONE UNI 6592	WASHER BRASS	RONDELLE LAITON	UNTERLAGSCHEIBE MESSING	ARANDELA LATON
53	409231	1	ROSETTA 25X44 ZINC UNI 6592	WASHER	RONDELLE	SCHEIBE	ARANDELA
54	409340	2	ROSETTA DENT. EST. D.8 DIN 6798 ZINC	LOCK WASHER	RONDELLE FREIN	ZAHNSCHEIBE	ARANDELA DENTADA
55	409352	1	RONDELLA 17x24 SCHNORR	WASHER	RONDELLE	UNTERLAGSCHEIBE	ARANDELA
56	410361	1	PORTAGOMMA A GOMITO 3/8"x13 FILETTO L=20	CONNECTOR	RACCORD	SCHLAUCHANSCHLUSS	EMPALME TUBO DE GOMA
57	410362	1	GHIERA FILETTATA PP 3/8" GRIGIA	RING NUT	EMBOUT	NUTMUTTER	TUERCA ANULAR
58	415132	1	LISTELLO PARASPRUZZI MAXIMA 500	BLADE	PLAQUETTE	LEISTE	LISTON
59	415921	1	ROSETTA 8x32 UNI 6593 ZINC. F.LARGA	WASHER	RONDELLE	SCHEIBE	ARANDELA
60	429710	1	MOTORE 230V 750W 1400G 5A IP44 COFI	MOTOR	MOTEUR	MOTOR	MOTOR
61	417997	2	RONDELLA D.8 GROWER ZINCATA	LOCK WASHER	RONDELLE FREIN	ZAHNSCHEIBE	ARANDELLA DENTADA

CR-02 GR. COMANDO BASAMENTO SIMPLA 2009 50 B-BT-E

BRUSHES CONTROL ASSEMBLY

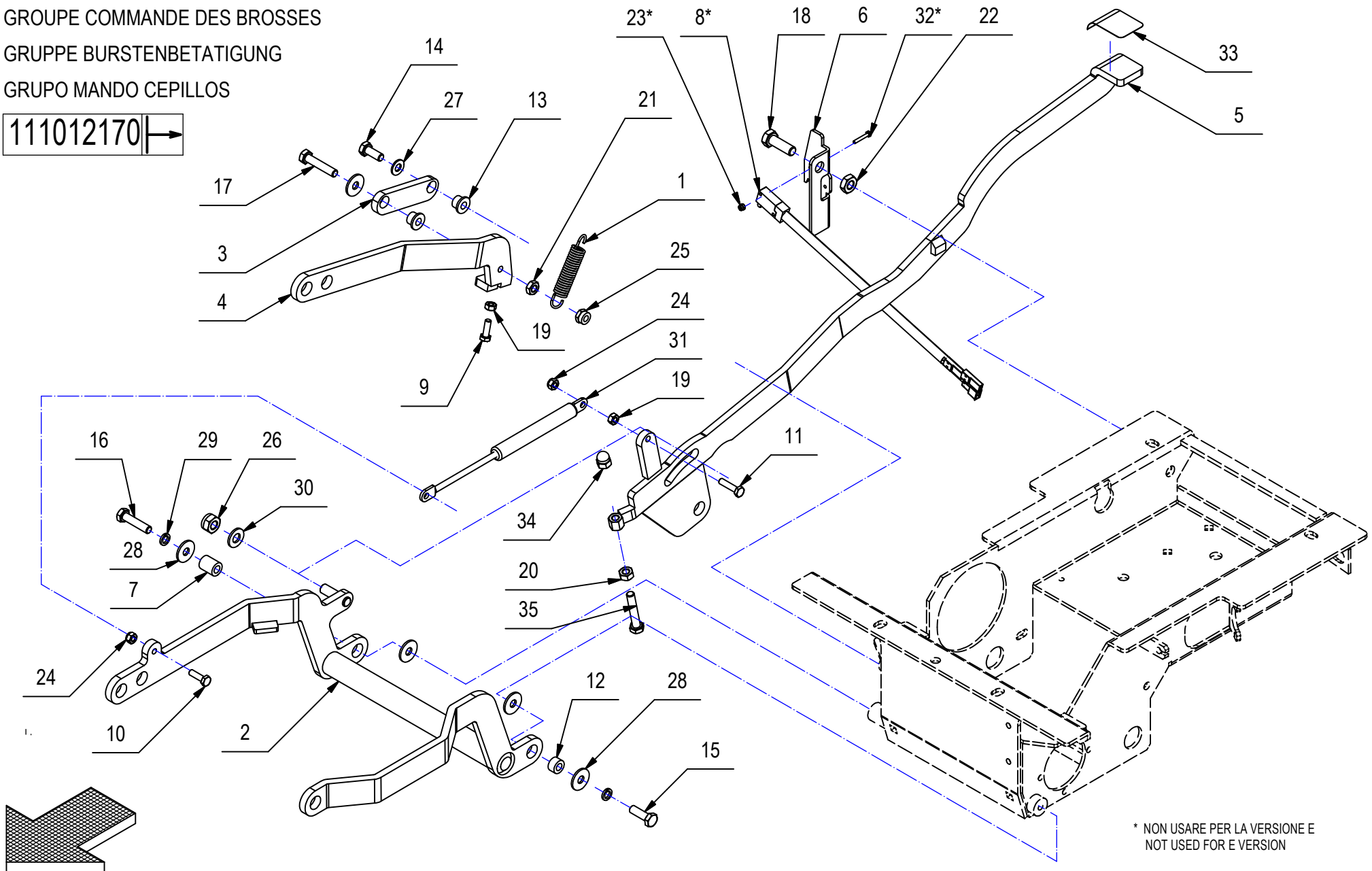
GROUPE COMMANDE DES BROSSES

GRUPPE BURSTENBETÄTIGUNG

GRUPO MANDO CEPILLOS

02

111012170



* NON USARE PER LA VERSIONE E
NOT USED FOR E VERSION

CR-02 GR. COMANDO BASAMENTO SIMPLA 2009 50 B-BT-E

02

POS.	CODICE	QTÀ	DESCRIZIONE	DENOMINATION	DESCRIPTION	BENENNUNG	DESCRIPCION
1	201122	1	MOLLA TRAZ. 15x2x60	SPRING	RESSORT	FEDER	RESORTE
2	215574	1	BRACCIO COMANDO BAS.	ARM	BRAS	ARM	BRAZO
3	216193	1	BRACCIO CORTO III PUNTO	ARM	BRAS	ARM	BRAZO
4	216194	1	BRACCIO III PUNTO	ARM	BRAS	ARM	BRAZO
5	216197	1	PEDALE COMANDO BAS.	PEDAL	PEDALE	PEDAL	PEDAL
6	216200	1	STAFFA SUPP. MICRO	SUPPORT	ATTAQUE	HALTERUNG	SOPORTE FIJADOR
7	216201	1	BOCCOLA D=15 d=8,3 S=18,5 OT58	BUSHING	BAGUE	BUCHSE	CASQUILLO
8	216691	1	MICROINT. C/ROTEL STAGNO COMPLETO	MICROSWITCH	MICROINTERRUPTEUR	MIKROSCHALTER	MICROINTERRUPTOR
9	407665	1	VITE M6X18 TE UNI 5739 ZINC	SCREW	VIS	SCHRAUBE	TORNILLO
10	407666	1	VITE M6X20 TE UNI 5739 ZINC	SCREW	VIS	SCHRAUBE	TORNILLO
11	407669	1	VITE M6x25 TE UNI 5739 ZINC	SCREW	VIS	SCHRAUBE	TORNILLO
12	408018	1	BOCCOLA D=14,9 d=8 S=8,5 OT58	BUSHING	BAGUE	BUCHSE	CASQUILLO
13	408043	2	BOCCOLA D=18-13 d=8 S=10,5 OT58	BUSHING	BAGUE	BUCHSE	CASQUILLO
14	408670	1	VITE M8x20 TE UNI 5739 ZINC	SCREW	VIS	SCHRAUBE	TORNILLO
15	408674	1	VITE M8x25 TE UNI 5739 ZINC	SCREW	VIS	SCHRAUBE	TORNILLO
16	408678	1	VITE M8X35 TE UNI 5739 ZINC	SCREW	VIS	SCHRAUBE	TORNILLO
17	408679	1	VITE M8x40 TE UNI 5739 ZINC	SCREW	VIS	SCHRAUBE	TORNILLO
18	408712	1	VITE M10X30 TE UNI 5739 ZINC	SCREW	VIS	SCHRAUBE	TORNILLO
19	409040	2	DADO M6x5 UNI 5588 ZINC	NUT	ECROU	MUTTER	TUERCA
20	409046	1	DADO M8x6,5 UNI 5588 ZINC	NUT	ECROU	MUTTER	TUERCA
21	409054	1	DADO M8x5 UNI 5589 ZINC	NUT	ECROU	MUTTER	TUERCA
22	409059	1	DADO M10x6 UNI 5589 ZINC	NUT	ECROU	MUTTER	TUERCA
23	409077	2	DADO M3x4,5 AUTOBL. UNI 7474 ZINC	LOCK NUT	ECROU AUTOFREINES	SICHERUNGSMUTTER	TUERCA AUTOBLOCANTE
24	409082	2	DADO M6x6 AUTOBL UNI 7474 ZINC	LOCK NUT	ECROU AUTOFREINES	SICHERUNGSMUTTER	TUERCA AUTOBLOCANTE
25	409085	1	DADO M8x8.5 AUTOBL. UNI 7474 ZINC	LOCK NUT	ECROU AUTOFREINES	SICHERUNGSMUTTER	TUERCA AUTOBLOCANTE
26	409090	1	DADO M10x10 AUTOBL. UNI 7474 ZINC	LOCK NUT	ECROU AUTOFREINES	SICHERUNGSMUTTER	TUERCA AUTOBLOCANTE
27	409175	1	ROSETTA 8x17x1,6 UNI 6592 ZINC.	WASHER	RONDELLE	UNTERLAGSCHEIBE	ARANDELA
28	409179	5	ROSETTA 9x24x2,5 UNI 6593 ZINC	WASHER	RONDELLE	UNTERLAGSCHEIBE	ARANDELA
29	409181	2	ROSETTA GROWER 8x13x2,2 ZINC	LOCK WASHER	RONDELLE FREIN	ZAHNSCHEIBE	ARANDELLA DENTADA
30	409191	1	ROSETTA 10X21X2 UNI 6592 ZINC	WASHER	RONDELLE	UNTERLAGSCHEIBE	ARANDELA
31	414748	1	MOLLA A GAS OC-OC D6x15 F300N	GAS SHOCK ABSORBER	RESSORT	GASFEDER	AMORTIGUADOR A GAS
32	415710	2	VITE M3X20 TE UNI 5739 INOX A2	SCREW	VIS	SCHRAUBE	TORNILLO
33	426244	1	ANTISCIVOLO ADESIVO 35X55	ANTISLIP	ANTIDERAPANT	RAUHBELAG	ANTIDESLIZANTE
34	409110	1	DADO M8 CIECO CON CALOTTA UNI 5721 ZINC	CAP NUT M8 ZNT	ÉCROU BORGNE M8 ZNT	BLINDMUTTER M8 ZNT	DADO CIECO M8 ZNT OT.H-12mm
35	408681	1	VITE M8x45 TE UNI 5739 ZINC	SCREW	VIS	SCHRAUBE	TORNILLO

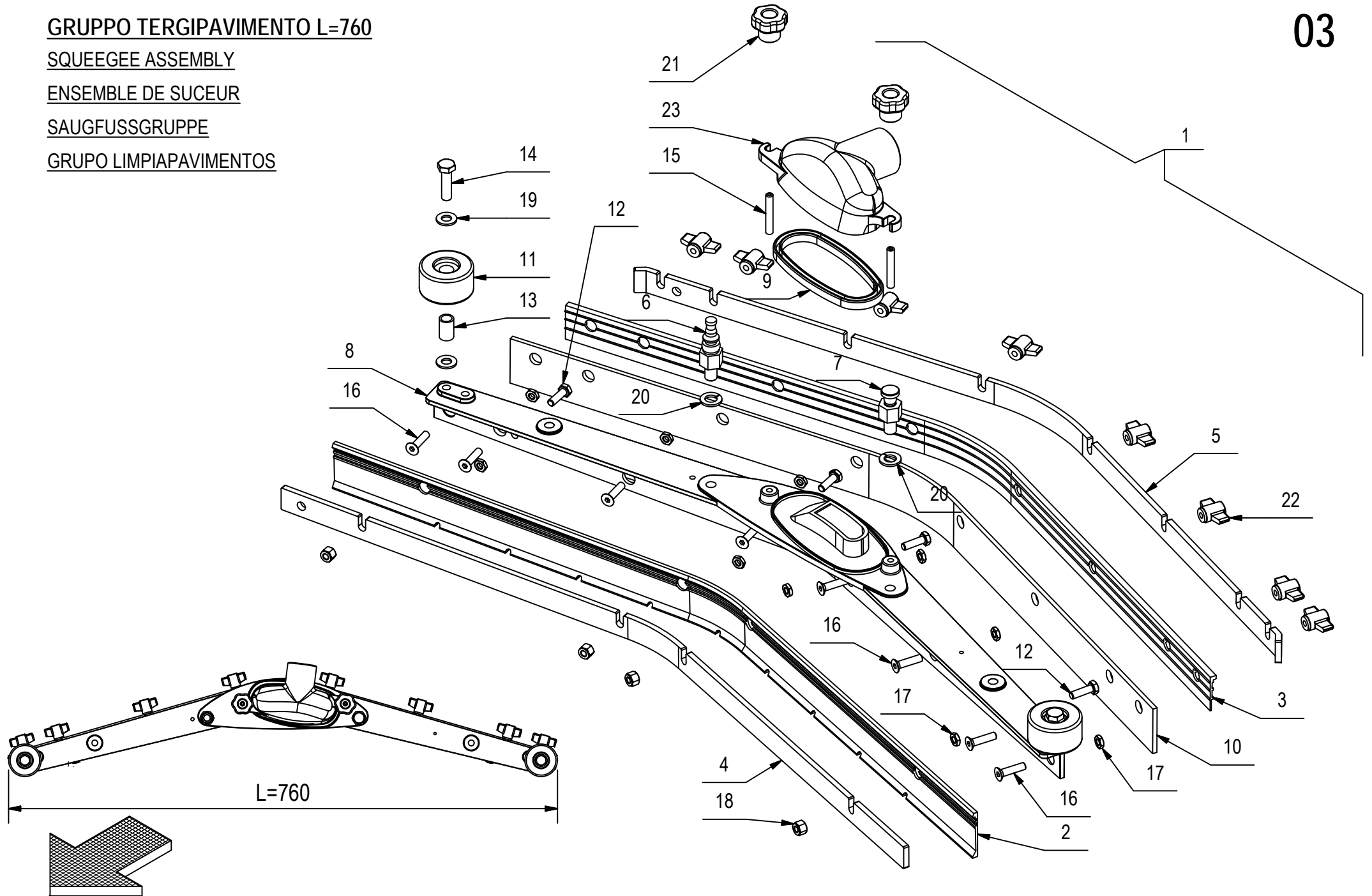
GRUPPO TERGIPAVIMENTO L=760

SQUEEGEE ASSEMBLY

ENSEMBLE DE SUCEUR

SAUGFUSSGRUPPE

GRUPO LIMPIAPAVIMENTOS



GRUPPO TERGIPAVIMENTO L=760**03**

POS.	CODICE	QTÀ	DENOMINAZIONE	DESCRIPTION	DESCRIPTION	BENENNUNG	DESCRIPCION
1	200786	1	ASSIEME TERGIPAVIMENTO	SQUEEGEE ASSEMBLY	SUCEUR COMPLET	SAUGFUSS KOMPLETT	LIMPIAPAVIMENTOS COMPLETO
2	202276	1	GOMMA TERGI ANTERIORE 767X45	FRONT RUBBER	BAVETTE AVANT	VORDERER SAUGGUMMI	GOMA DELANTERA
3	202277	1	GOMMA TERGI POSTERIORE 784X34	REAR RUBBER	BAVETTE ARRIERE	HINTERER SAUGGUMMI	GOMA TRASERA
4	202338	1	LAMA PREMIGOMMA ANTERIORE	BLADE	PLAQUETTE	LEISTE	LISTON
5	202339	1	LAMA PREMIGOMMA POSTERIORE	BLADE	PLAQUETTE	LEISTE	LISTON
6	206805	1	COLONNETTA AGGANCIO M10	STUD BOLT	TIGE	GEWINDEBOLZEN	PRISIONERO
7	206806	1	COLONNETTA AGGANCIO TERGI SX	STUD BOLT	TIGE	GEWINDEBOLZEN	PRISIONERO
8	210347	1	CORPO TERGIPAVIMENTO SIMPLA 50	SQUEEGEE BODY	CORPS DE SUCEUR	SAUGFUSSKÖRPER	CUERPO LIMPIAPAVIMENTOS
9	405471	1	GUARNIZIONE BOCCHETTA TERGI	GASKET OPENING	JOINT BUSE	DICHTUNG OFFNUNG	JUNTA BOQUILLA
10	405498	1	GOMMA TERGI CENTRALE 781X45X4	CENTRAL RUBBER	BAVETTE CENTRALE	ZENTRALSAUGGUMMI	GOMA CENTRAL
11	405707	2	RUOTA PARACOLPI D=45 S=25 GRIGIA	WHEEL	ROUE	RAD	RUEDA
12	407667	4	VITE M6x20 TE UNI 5739 A2	SCREW	VIS	SCHRAUBE	TORNILLO
13	408033	2	BOCCOLA D=12 d=9 S=18,5 OT63	BUSHING	BAGUE	BUCHSE	CASQUILLO
14	408676	2	VITE M8x30 TE UNI 5739 ZINC	SCREW	VIS	SCHRAUBE	TORNILLO
15	408905	2	GRANO M6x40 EI UNI5923 A2	DOWEL	VIS CYLINDRIQUE	MADENSCHRAUBE	TORNILLO
16	408972	8	VITE M6x25 TPSEI UNI 5933 A2	SCREW	VIS	SCHRAUBE	TORNILLO
17	409045	12	DADO M6x3 UNI 5590 A2	NUT	ECROU	MUTTER	TUERCA
18	409083	4	DADO M6x8 AUTOBL. UNI 7473 DIN 982 A2	NUT	ECROU	MUTTER	TUERCA
19	409175	4	ROSETTA 8x17x1,6 UNI 6592 ZINC.	WASHER	RONDELLE	UNTERLAGSCHEIBE	ARANDELA
20	409196	2	ROSETTA GROWER 10x18x2,2 ZINC	LOCK WASHER	RONDELLE FREIN	ZAHNSCHEIBE	ARANDELLA DENTADA
21	410230	2	POMELLO VB30 M6	KNOB	POMMEAU	RENDELSCHRAUBE	POMO
22	410231	8	GALLETTO M6x13	WING NUT	PAPILLON	FLÜGELSCHRAUBE	POMO
23	428845	1	BOCCHETTA TERGI D.40 AD ANGOLO	OPENING	BUSE	ÖFFNUNG	BOQUILLA

CR-04 GRUPPO COM. TERGI SIMPLA 2009 50 B-BT

SQUEEGEE CONTROL ASSEMBLY

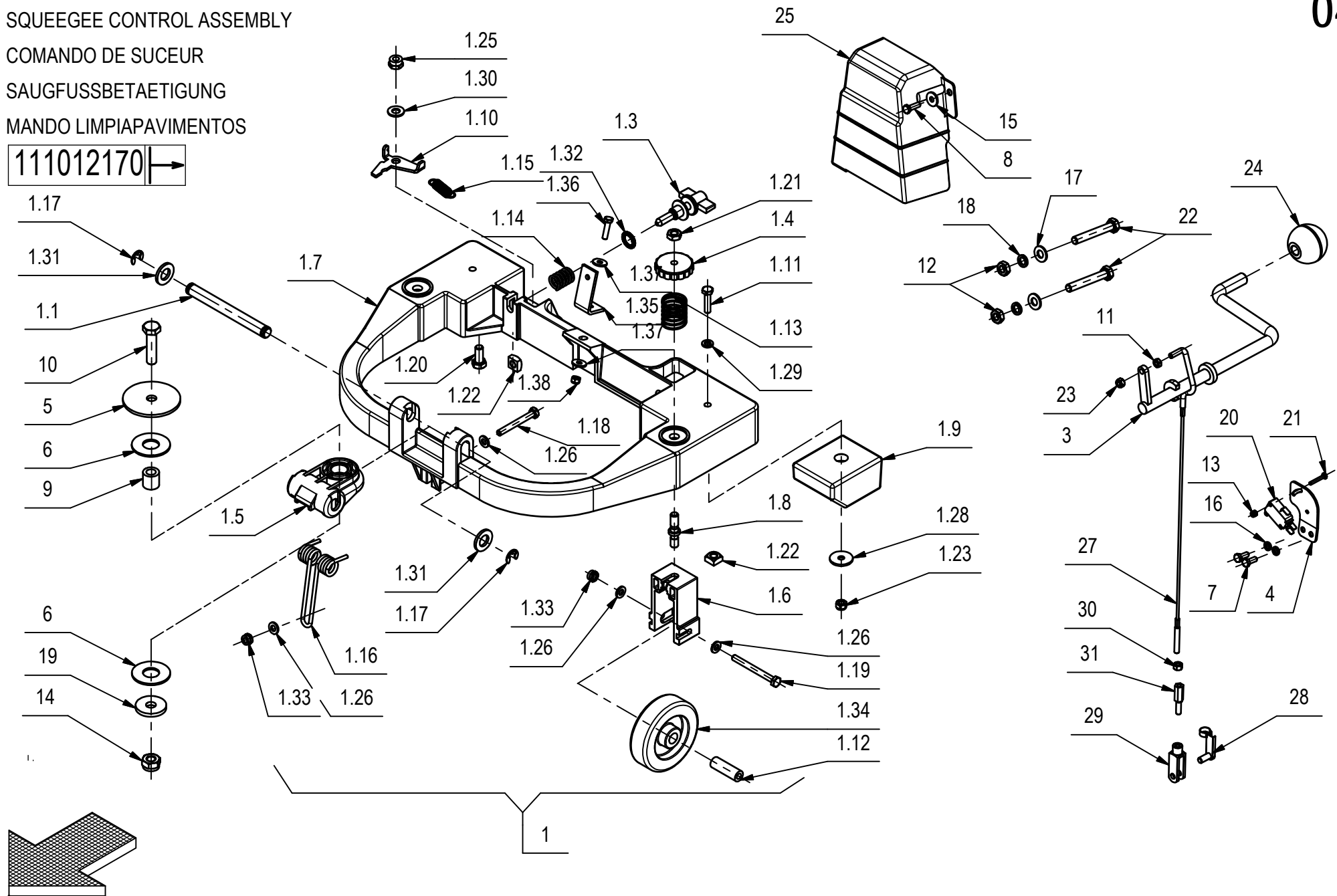
COMANDO DE SUCEUR

SAUGFUSSBETAETIGUNG

MANDO LIMPIAPAVIMENTOS

04

111012170



CR-04 GRUPPO COM. TERGI SIMPLA 2009 50 B-BT**04**

POS.	CODICE	QTÀ	DESCRIZIONE	DENOMINATION	DESCRIPTION	BENENNUNG	DESCRIPCION
1	222053	1	PREM. ATTACCO TERGIPAVIMENTO	SQUEEGEE COUPLING ASS.	SUCEUR ATTAQUE COMP.	SAUGFUSS KUPPLUNG KOMP.	ACOPLAMIENTO LIMPIAP. COMP.
1.1	206807	1	PERNO D=12 L=115 Fe360B	PIN	AXE	BOLZEN	PERNO
1.3	206812	1	REGISTRO INCLINAZIONE M8	ADJUSTER	REGLAGE	VERSTELLSCHRAUBE	REGULADOR
1.4	400112	2	VOLANTINO LOBATO PASSANTE V/40/PS M8	HANDWHEEL	VOLANT	HANDGRIFF	RUEDA DE MANIOBRA
1.5	400838	1	ATTACCO TERGIPAVIMENTO SIMPLA	COUPLING	ATTAQUE	KUPPLUNG	ACOPLAMIENTO
1.6	400839	2	STAFFA RUOTA ATTACCO TERGI SIMPLA	SUPPORT	ATTAQUE	HALTERUNG	SOPORTE FIJADOR
1.7	400840	1	BRACCIO TERGIPAVIMENTO SIMPLA	ARM	BRAS	ARM	BRAZO
1.8	400841	2	PERNO REGISTRO SIMPLA	PIN	AXE	BOLZEN	PERNO
1.9	400842	2	PESO COMANDO TERGI. SIMPLA	COUNTER WEIGHT	CONTREPOIDS	GEGENGEWICHT	CONTRAPESO
1.10	400844	1	AGGANCIO TERGI. SIMPLA	COUPLER	ACCROCHAGE	ARRETIERUNG	ENGANCHE
1.11	407669	2	VITE M6x25 TE UNI 5739 ZINC	SCREW	VIS	SCHRAUBE	TORNILLO
1.12	408086	2	DISTANZIALE D=12 d=6,2 S=36 C40	SPACER	ENTRETOISE	DISTANZHÜLSE	DISTANCIADOR
1.13	408092	2	MOLLA COMPR. E 26 L 30 FILO 1.5	SPRING	RESSORT	FEDER	RESORTE
1.14	408103	1	MOLLA COMPRESIONE 16.6x2x23	SPRING	RESSORT	FEDER	RESORTE
1.15	408121	1	MOLLA TRAZ. 10x1.1x38 A2	SPRING	RESSORT	FEDER	RESORTE
1.16	408125	1	MOLLA A TORSIONE df=3.5	SPRING	RESSORT	FEDER	RESORTE
1.17	408371	2	ANELLO SEEGER RS9 DIN 6799	RING	ANNEAU	RING	ANILLO
1.18	408656	1	VITE M6x50 TE UNI 5739 ZINC	SCREW	VIS	SCHRAUBE	TORNILLO
1.19	408662	2	VITE M6X60 TE UNI 5737 DIN 931 F.P. INOX	SCREW	VIS	SCHRAUBE	TORNILLO
1.20	408690	1	VITE M8X18 TE UNI 5739 ZINC	SCREW	VIS	SCHRAUBE	TORNILLO
1.21	409048	2	DADO M8x5 UNI 5589 A2	NUT	ECROU	MUTTER	TUERCA
1.22	409055	3	DADO M8 QUADRO 13x13x6,5 DIN557 A2	NUT	ECROU	MUTTER	TUERCA
1.23	409082	2	DADO M6x6 AUTOBL UNI 7474 ZINC	LOCK NUT	ECROU AUTOFREINES	SICHERUNGSMUTTER	TUERCA AUTOBLOCANTE
1.25	409085	1	DADO M8x8.5 AUTOBL. UNI 7474 ZINC	LOCK NUT	ECROU AUTOFREINES	SICHERUNGSMUTTER	TUERCA AUTOBLOCANTE
1.26	409156	6	ROSETTA 6x12x1,6 UNI 6592 ZINC	WASHER	RONDELLE	UNTERLAGSCHEIBE	ARANDELA
1.28	409162	2	ROSETTA 6,5x24x2 UNI 6593 ZINC	WASHER	RONDELLE	UNTERLAGSCHEIBE	ARANDELA
1.29	409164	2	ROSETTA GROWER 6x2,5x1,8 ASA B27 ZINC	LOCK WASHER	RONDELLE FREIN	ZAHNSCHEIBE	ARANDELLA DENTADA
1.30	409177	1	ROSETTA 8x17x1.6 UNI 6592 A2	WASHER	RONDELLE	SCHEIBE	ARANDELA
1.31	409201	2	ROSETTA 13x24x2.5 UNI 6592 ZINC	WASHER	RONDELLE	UNTERLAGSCHEIBE	ARANDELA
1.32	409349	1	ROSETTA ZIGRINATA 13x18 SCHNORR	WASHER	RONDELLE	UNTERLAGSCHEIBE	ARANDELA
1.33	415901	3	DADO M6 AUTOBL. UNI 7474 INOX	NUT	ECROU	MUTTER	TUERCA
1.34	427251	2	RUOTA D=80 L=23 SUPERLAN GRIGIA	WHEEL	ROUE	RAD	RUEDA
1.35	203406	1	LAMA SUPPORTO PORTAFUSIBILI	FUSE SUPPORT	SUPPORT FUSIBLE	SICHERUNG HALTERUNG	SOPORTE FUSIBLE
1.36	407647	1	VITE M5x20 TE UNI 5739 ZINC	SCREW	VIS	SCHRAUBE	TORNILLO
1.37	409151	2	ROSETTA 5x15x1.5 UNI 6593 ZINC	WASHER	RONDELLE	UNTERLAGSCHEIBE	ARANDELA
1.38	416781	1	DADO M5X5 AUTOBL. UNI 7473 ZINC	LOCK NUT	ECROU AUTOFREINES	SICHERUNGSMUTTER	TUERCA AUTOBLOCANTE
3	217813	1	LEVA COMANDO TERGI SIMPLA-MEDIA 2009	LEVER	LEVIER	HEBEL	PALANCA

CR-04 GRUPPO COM. TERGI SIMPLA 2009 50 B-BT

SQUEEGEE CONTROL ASSEMBLY

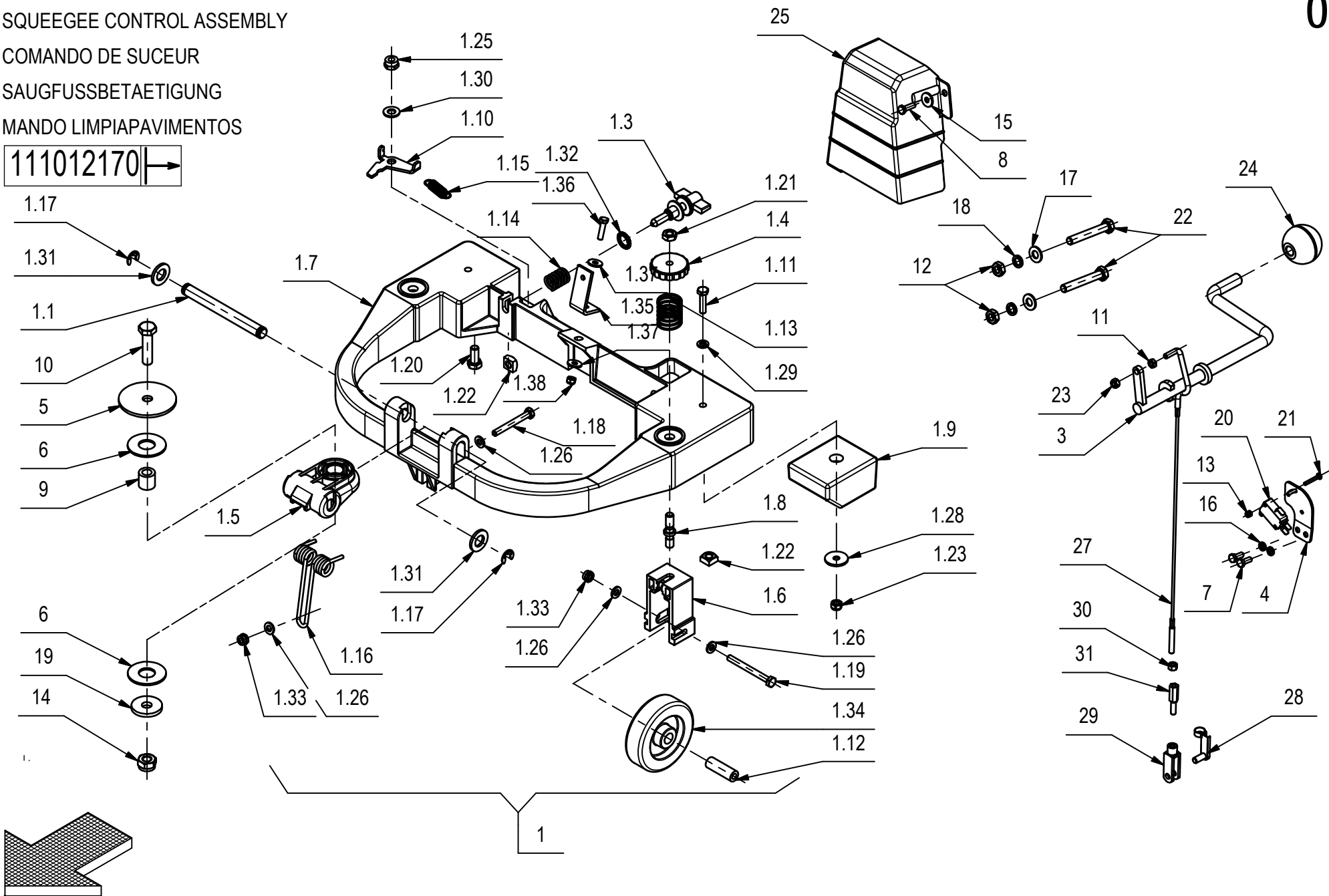
COMANDO DE SUCEUR

SAUGFUSSBETAETIGUNG

MANDO LIMPIAPAVIMENTOS

04

111012170



CR-04 GRUPPO COM. TERGI SIMPLA 2009 50 B-BT**04**

POS.	CODICE	QTÀ	DESCRIZIONE	DENOMINATION	DESCRIPTION	BENENNUNG	DESCRIPCION
4	217815	1	SUPPORTO MICRO SIMPLA-MEDIA 2009	SUPPORT	SUPPORT	HALTERUNG	SOPORTE
5	400125	1	RONDELLA SPECIALE 10,2X60X3	WASHER	RONDELLE	UNTERLAGSCHEIBE	ARANDELA
6	400639	2	RONDELLA D=40 d=17 S=2 DELRIN	SPECIAL WASHER	RONDELLE SPECIALE	UNTERLAGSCHEIBE SPEZIAL	ARANDELA ESPECIAL
7	407644	2	VITE M5x12 TE UNI 5739 ZINC	SCREW	VIS	SCHRAUBE	TORNILLO
8	407645	2	VITE M5x16 TE UNI 5739 ZINC	SCREW	VIS	SCHRAUBE	TORNILLO
9	408088	1	BOCCOLA D=17 d=10 S=16.5 OT58	BUSCHING	BAGUE	BUCHSE	CASQUILLO
10	408715	1	VITE M10x40 TE UNI 5739 (8.8)	SCREW	VIS	SCHRAUBE	TORNILLO
11	409038	1	DADO M5x3,5 UNI 5589 ZINC	LOCK NUT	ECROU AUTOFREINES	SICHERUNGSMUTTER	TUERCA AUTOBLOCANTE
12	409054	2	DADO M8x5 UNI 5589 ZINC	NUT	ECROU	MUTTER	TUERCA
13	409077	2	DADO M3x4,5 AUTOBL. UNI 7474 ZINC	LOCK NUT	ECROU AUTOFREINES	SICHERUNGSMUTTER	TUERCA AUTOBLOCANTE
14	409090	1	DADO M10x10 AUTOBL. UNI 7474 ZINC	LOCK NUT	ECROU AUTOFREINES	SICHERUNGSMUTTER	TUERCA AUTOBLOCANTE
15	409151	2	ROSETTA 5x15x1.5 UNI 6593 ZINC	WASHER	RONDELLE	UNTERLAGSCHEIBE	ARANDELA
16	409154	2	ROSETTA GROWER 5x1,6 ZINC	WASHER	RONDELLE	UNTERLAGSCHEIBE	ARANDELA
17	409175	2	ROSETTA 8x17x1,6 UNI 6592 ZINC.	WASHER	RONDELLE	UNTERLAGSCHEIBE	ARANDELA
18	409181	2	ROSETTA GROWER 8x13x2,2 ZINC	LOCK WASHER	RONDELLE FREIN	ZAHNSCHEIBE	ARANDELLA DENTADA
19	409199	1	ROSETTA D=32 d=10,5 S=4 ZINC	WASHER	RONDELLE	UNTERLAGSCHEIBE	ARANDELA
20	409491	1	MICROINT. 10A 3X22 C/ROTEL 4.8 V5C010FB3D	MICROSWITCH	MICROINTERRUPTEUR	MIKROSCHALTER	MICROINTERRUPTOR
21	415710	2	VITE M3X20 TE UNI 5739 INOX A2	SCREW	VIS	SCHRAUBE	TORNILLO
22	415727	2	VITE M8x55 TE UNI 5739 ZINC.	SCREW	VIS	SCHRAUBE	TORNILLO
23	416781	1	DADO M5X5 AUTOBL. UNI 7473 ZINC	LOCK NUT	ECROU AUTOFREINES	SICHERUNGSMUTTER	TUERCA AUTOBLOCANTE
24	425592	1	POMELLO A SFERA D.41 M12x18 INS. OT	KNOB	POMMEAU	RENDELSCHRAUBE	POMO
25	428537	1	CARTER MARTINETTO SIMPLA-MEDIA 2009	COVER	CARTER	ABDECKUNG	CARTER
27	426374	1	FUNE TERGIPAVIMENTO MEDIA 2009	CABLE	CABLE	KABEL	CUERDA
28	410466	1	CLIPS PER FORCELLA M5 LUNGA	CLIP	EPINGLE	SPLIT	ESPIGA
29	410458	1	FORCELLA M5 LUNGA	FORK	FOURCHETTE	GABELKOPF	HORQUILLA
30	409036	1	DADO M5x5 UNI 5587 ZINC	NUT	ECROU	MUTTER	TUERCA
31	206813	1	PROLUNGA CAVO COMANDO TERGI SIMPLA	EXTENSION TUBE	TUBE D'EXTENSION	VERLANGERUNGSSTUCK	TUBO DE EXTENSION

CR-04 GRUPPO COMANDO TERGI SIMPLA 2009 50E

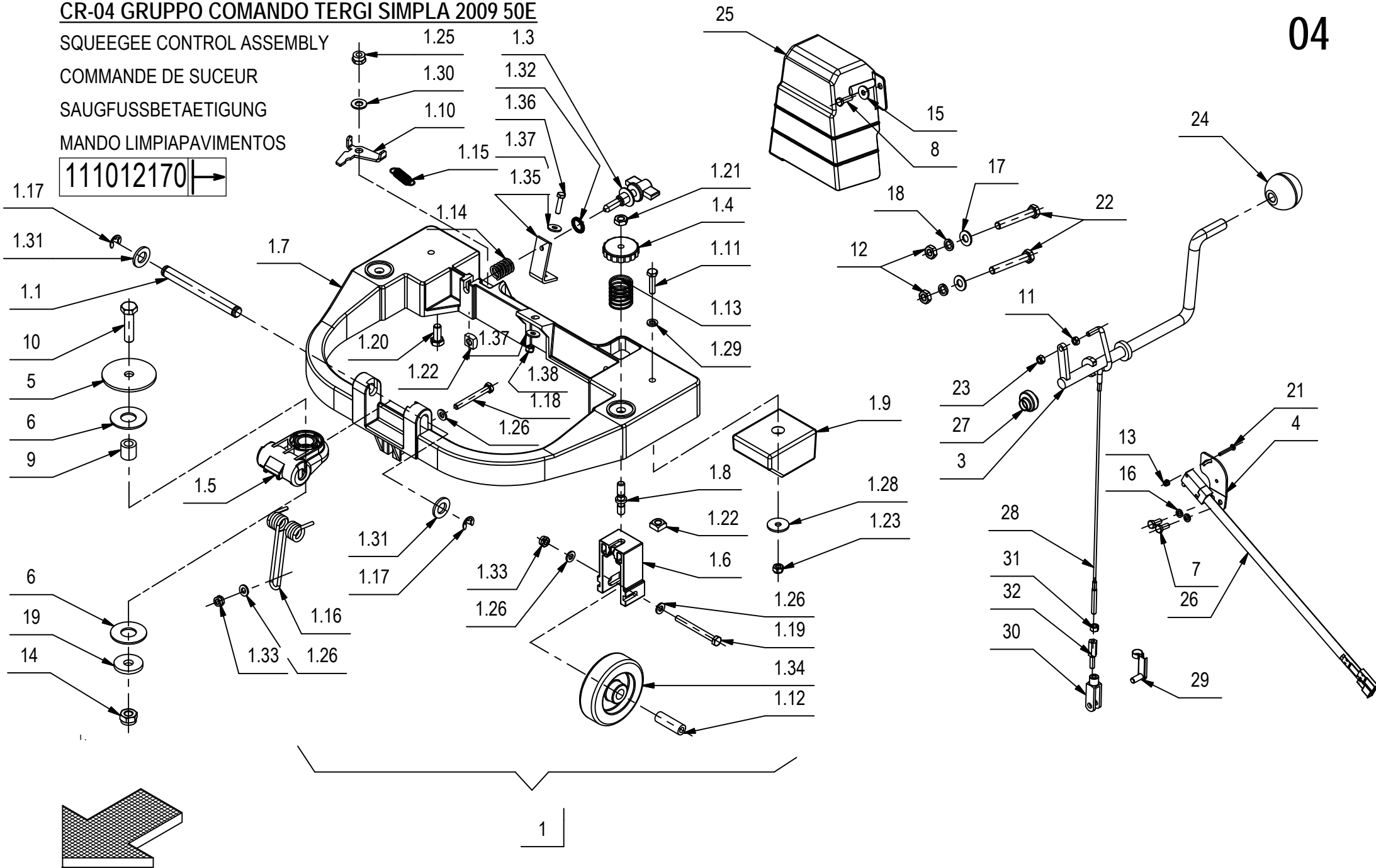
SQUEEGEE CONTROL ASSEMBLY

COMMANDE DE SUCEUR

SAUGFUSSBETAETIGUNG

MANDO LIMPIAPAVIMENTOS

111012170



CR-04 GRUPPO COMANDO TERGI SIMPLA 2009 50E**04**

POS.	CODICE	QTÀ	DESCRIZIONE	DENOMINATION	DESCRIPTION	BENENNUNG	DESCRIPCION
1	222053	1	PREM. ATTACCO TERGIPAVIMENTO	SQUEEGEE COUPLING ASS.	SUCEUR ATTAQUE COMP.	SAUGFUSS KUPPLUNG COMP.	ACOPLAMIENTO LIMPIAP. COMP.
1.1	206807	1	PERNO D=12 L=115 Fe360B	PIN	AXE	BOLZEN	PERNO
1.3	206812	1	REGISTRO INCLINAZIONE M8	ADJUSTER	REGLAGE	VERSTELLSCHRAUBE	REGULADOR
1.4	400112	2	VOLANTINO LOBATO PASSANTE V/40/PS M8	HANDWHEEL	VOLANT	HANDGRIFF	RUEDA DE MANIOBRA
1.5	400838	1	ATTACCO TERGIPAVIMENTO SIMPLA	COUPLING	ATTAQUE	KUPPLUNG	ACOPLAMIENTO
1.6	400839	2	STAFFA RUOTA ATTACCO TERGI	SUPPORT	ATTAQUE	HALTERUNG	SOPORTE FIJADOR
1.7	400840	1	BRACCIO TERGIPAVIMENTO	ARM	BRAS	ARM	BRAZO
1.8	400841	2	PERNO REGISTRO	PIN	AXE	BOLZEN	PERNO
1.9	400842	2	PESO COMANDO TERGI	COUNTER WEIGHT	CONTREPOIDS	GEGENGEWICHT	CONTRAPESO
1.10	400844	1	AGGANCIO TERGI	COUPLER	ACCROCHAGE	ARRETIERUNG	ENGANCHE
1.11	407669	2	VITE M6x25 TE UNI 5739 ZINC	SCREW	VIS	SCHRAUBE	TORNILLO
1.12	408086	2	DISTANZIALE D=12 d=6,2 S=36 C40	SPACER	ENTRETOISE	DISTANZHÜLSE	DISTANCIADOR
1.13	408092	2	MOLLA COMPR. E 26 L 30 FILO 1.5	SPRING	RESSORT	FEDER	RESORTE
1.14	408103	1	MOLLA COMPRESSIONE 16.6x2x23	SPRING	RESSORT	FEDER	RESORTE
1.15	408121	1	MOLLA TRAZ. 10x1.1x38 A2	SPRING	RESSORT	FEDER	RESORTE
1.16	408125	1	MOLLA A TORSIONE df=3.5	SPRING	RESSORT	FEDER	RESORTE
1.17	408371	2	ANELLO SEEGER RS9 DIN 6799	RING	ANNEAU	RING	ANILLO
1.18	408656	1	VITE M6x50 TE UNI 5739 ZINC	SCREW	VIS	SCHRAUBE	TORNILLO
1.19	408662	2	VITE M6X60 TE UNI 5737 DIN 931 F.P. INOX	SCREW	VIS	SCHRAUBE	TORNILLO
1.20	408690	1	VITE M8X18 TE UNI 5739 ZINC	SCREW	VIS	SCHRAUBE	TORNILLO
1.21	409048	2	DADO M8x5 UNI 5589 A2	NUT	ECROU	MUTTER	TUERCA
1.22	409055	3	DADO M8 QUADRO 13x13x6,5 DIN557 A2	NUT	ECROU	MUTTER	TUERCA
1.23	409082	2	DADO M6x6 AUTOBL UNI 7474 ZINC	LOCK NUT	ECROU AUTOFREINES	SICHERUNGSMUTTER	TUERCA AUTOBLOCANTE
1.25	409085	1	DADO M8x8.5 AUTOBL. UNI 7474 ZINC	LOCK NUT	ECROU AUTOFREINES	SICHERUNGSMUTTER	TUERCA AUTOBLOCANTE
1.26	409156	6	ROSETTA 6x12x1,6 UNI 6592 ZINC	WASHER	RONDELLE	UNTERLAGSCHEIBE	ARANDELA
1.28	409162	2	ROSETTA 6,5x24x2 UNI 6593 ZINC	WASHER	RONDELLE	UNTERLAGSCHEIBE	ARANDELA
1.29	409164	2	ROSETTA GROWER 6x2,5x1,8 ASA B27 ZINC	LOCK WASHER	RONDELLE FREIN	ZAHNSCHEIBE	ARANDELLA DENTADA
1.30	409177	1	ROSETTA 8x17x1.6 UNI 6592 A2	WASHER	RONDELLE	SCHEIBE	ARANDELA
1.31	409201	2	ROSETTA 13x24x2.5 UNI 6592 ZINC	WASHER	RONDELLE	UNTERLAGSCHEIBE	ARANDELA
1.32	409349	1	ROSETTA ZIGRINATA 13x18 SCHNORR	WASHER	RONDELLE	UNTERLAGSCHEIBE	ARANDELA
1.33	415901	3	DADO M6 AUTOBL. UNI 7474 INOX	NUT	ECROU	MUTTER	TUERCA
1.34	427251	2	RUOTA D=80 L=23 SUPERLAN GRIGIA	WHEEL	ROUE	RAD	RUEDA
1.35	203406	1	LAMA SUPPORTO PORTAFUSIBILI	FUSE SUPPORT	SUPPORT FUSIBLE	SICHERUNG HALTERUNG	SOPORTE FUSIBLE
1.36	407647	1	VITE M5x20 TE UNI 5739 ZINC	SCREW	VIS	SCHRAUBE	TORNILLO
1.37	409151	2	ROSETTA 5x15x1.5 UNI 6593 ZINC	WASHER	RONDELLE	UNTERLAGSCHEIBE	ARANDELA
1.38	416781	1	DADO M5X5 AUTOBL. UNI 7473 ZINC	LOCK NUT	ECROU AUTOFREINES	SICHERUNGSMUTTER	TUERCA AUTOBLOCANTE
3	219813	1	LEVA COMANDO TERGI SIMPLA 2009 E	LEVER	LEVIER	HEBEL	PALANCA

CR-04 GRUPPO COMANDO TERGI SIMPLA 2009 50E

SQUEEGEE CONTROL ASSEMBLY

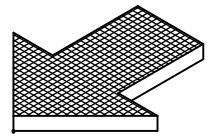
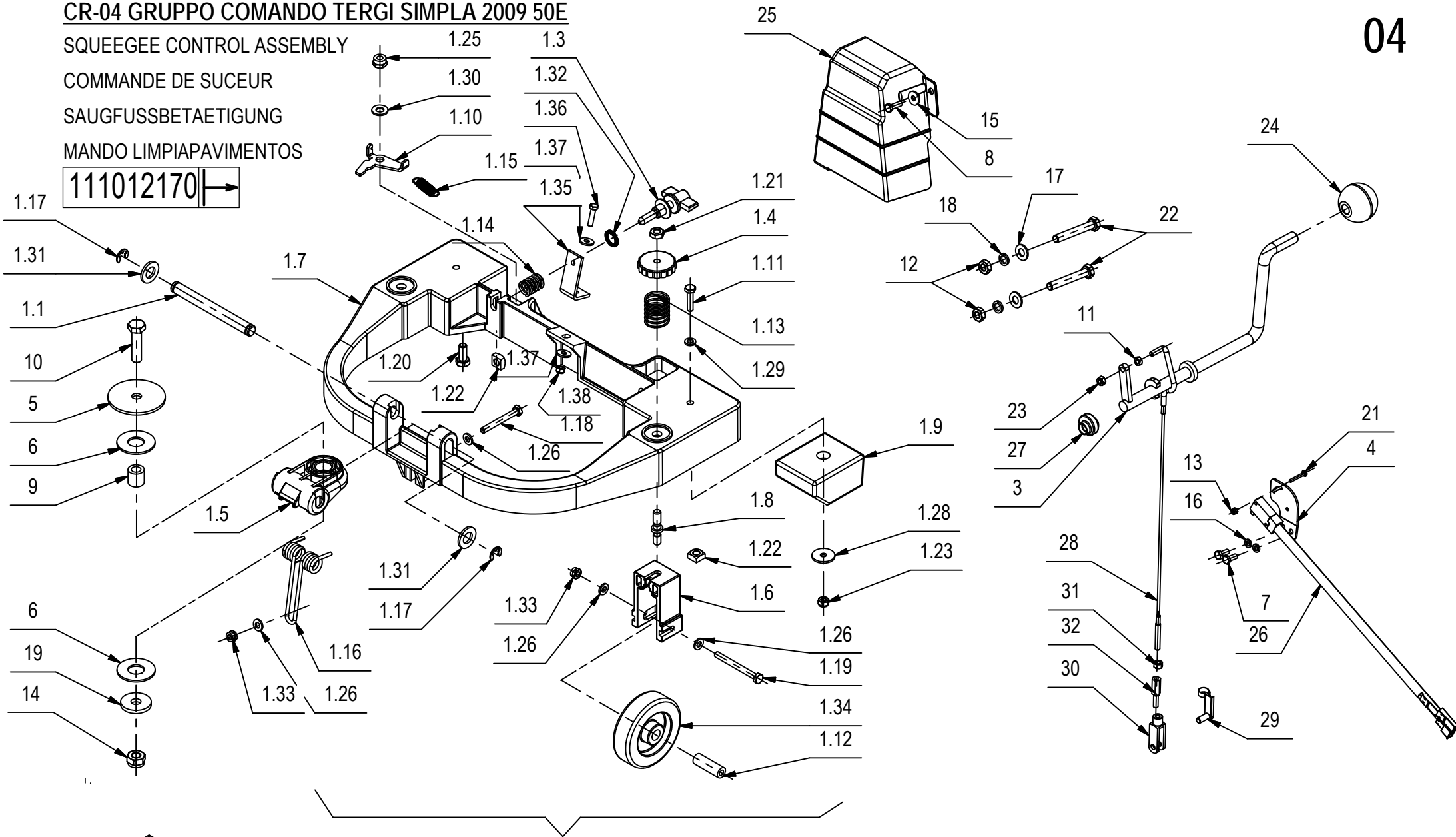
COMMANDE DE SUCEUR

SAUGFUSSBETAETIGUNG

MANDO LIMPIAPAVIMENTOS

111012170

04



1

CR-04 GRUPPO COMANDO TERGI SIMPLA 2009 50E**04**

POS.	CODICE	QTÀ	DESCRIZIONE	DENOMINATION	DESCRIPTION	BENENNUNG	DESCRIPCION
4	217815	1	SUPPORTO MICRO SIMPLA-MEDIA 2009	SUPPORT	SUPPORT	HALTERUNG	SOPORTE
5	400125	1	RONDELLA SPECIALE 10,2X60X3	WASHER	RONDELLE	UNTERLAGSCHEIBE	ARANDELA
6	400639	2	RONDELLA D=40 d=17 S=2 DELRIN	SPECIAL WASHER	RONDELLE SPECIALE	UNTERLAGSCHEIBE SPEZIAL	ARANDELA ESPECIAL
7	407644	2	VITE M5x12 TE UNI 5739 ZINC	SCREW	VIS	SCHRAUBE	TORNILLO
8	407645	2	VITE M5X16 TE UNI 5739 ZINC	SCREW	VIS	SCHRAUBE	TORNILLO
9	408088	1	BOCCOLA D=17 d=10 S=16.5 OT58	BUSCHING	BAGUE	BUCHSE	CASQUILLO
10	408715	1	VITE M10x40 TE UNI 5739 (8.8)	SCREW	VIS	SCHRAUBE	TORNILLO
11	409038	1	DADO M5x3,5 UNI 5589 ZINC	LOCK NUT	ECROU AUTOFREINES	SICHERUNGSMUTTER	TUERCA AUTOBLOCANTE
12	409054	2	DADO M8x5 UNI 5589 ZINC	NUT	ECROU	MUTTER	TUERCA
13	409077	2	DADO M3x4,5 AUTOBL. UNI 7474 ZINC	LOCK NUT	ECROU AUTOFREINES	SICHERUNGSMUTTER	TUERCA AUTOBLOCANTE
14	409090	1	DADO M10x10 AUTOBL. UNI 7474 ZINC	LOCK NUT	ECROU AUTOFREINES	SICHERUNGSMUTTER	TUERCA AUTOBLOCANTE
15	409151	2	ROSETTA 5x15x1.5 UNI 6593 ZINC	WASHER	RONDELLE	UNTERLAGSCHEIBE	ARANDELA
16	409154	2	ROSETTA GROWER 5x1,6 ZINC	WASHER	RONDELLE	UNTERLAGSCHEIBE	ARANDELA
17	409175	2	ROSETTA 8x17x1,6 UNI 6592 ZINC.	WASHER	RONDELLE	UNTERLAGSCHEIBE	ARANDELA
18	409181	2	ROSETTA GROWER 8x13x2,2 ZINC	LOCK WASHER	RONDELLE FREIN	ZAHNSCHEIBE	ARANDELLA DENTADA
19	409199	1	ROSETTA D=32 d=10,5 S=4 ZINC	WASHER	RONDELLE	UNTERLAGSCHEIBE	ARANDELA
21	415710	2	VITE M3X20 TE UNI 5739 INOX A2	SCREW	VIS	SCHRAUBE	TORNILLO
22	415727	2	VITE M8x55 TE UNI 5739 ZINC.	SCREW	VIS	SCHRAUBE	TORNILLO
23	416781	1	DADO M5X5 AUTOBL. UNI 7473 ZINC	LOCK NUT	ECROU AUTOFREINES	SICHERUNGSMUTTER	TUERCA AUTOBLOCANTE
24	425592	1	POMELLO A SFERA D.41 M12x18 INS. OT GAMM	KNOB	POMMEAU	RENDELSCHRAUBE	POMO
25	428537	1	CARTER MARTINETTO SIMPLA-MEDIA 2009	COVER	CARTER	ABDECKUNG	CARTER
26	216691	1	MICROINT. C/ROTEL STAGNO COMPLETO	MICROSWITCH	MICROINTERRUPTEUR	MIKROSCHALTER	MICROINTERRUPTOR
27		2	TERMORETRAIBILE LEVA TERGI	SHEATH	GAINÉ	SCHUTZMANTEL	VAINA
28	426374	1	FUNE TERGIPAVIMENTO MX-MEDIA 2009	CABLE	CABLE	KABEL	CUERDA
29	410466	1	CLIPS PER FORCELLA M5 LUNGA	CLIP	EPINGLE	SPLIT	ESPIGA
30	410458	1	FORCELLA M5 LUNGA	FORK	FOURCHETTE	GABELKOPF	HORQUILLA
31	409036	1	DADO M5x5 UNI 5587 ZINC	NUT	ECROU	MUTTER	TUERCA
32	206813	1	PROLUNGA CAVO COMANDO TERGI SIMPLA	EXTENSION TUBE	TUBE D'EXTENSION	VERLANGERUNGSSTUCK	TUBO DE EXTENSION

CR-05 GRUPPO TELAIO SIMPLA 2009 B-E

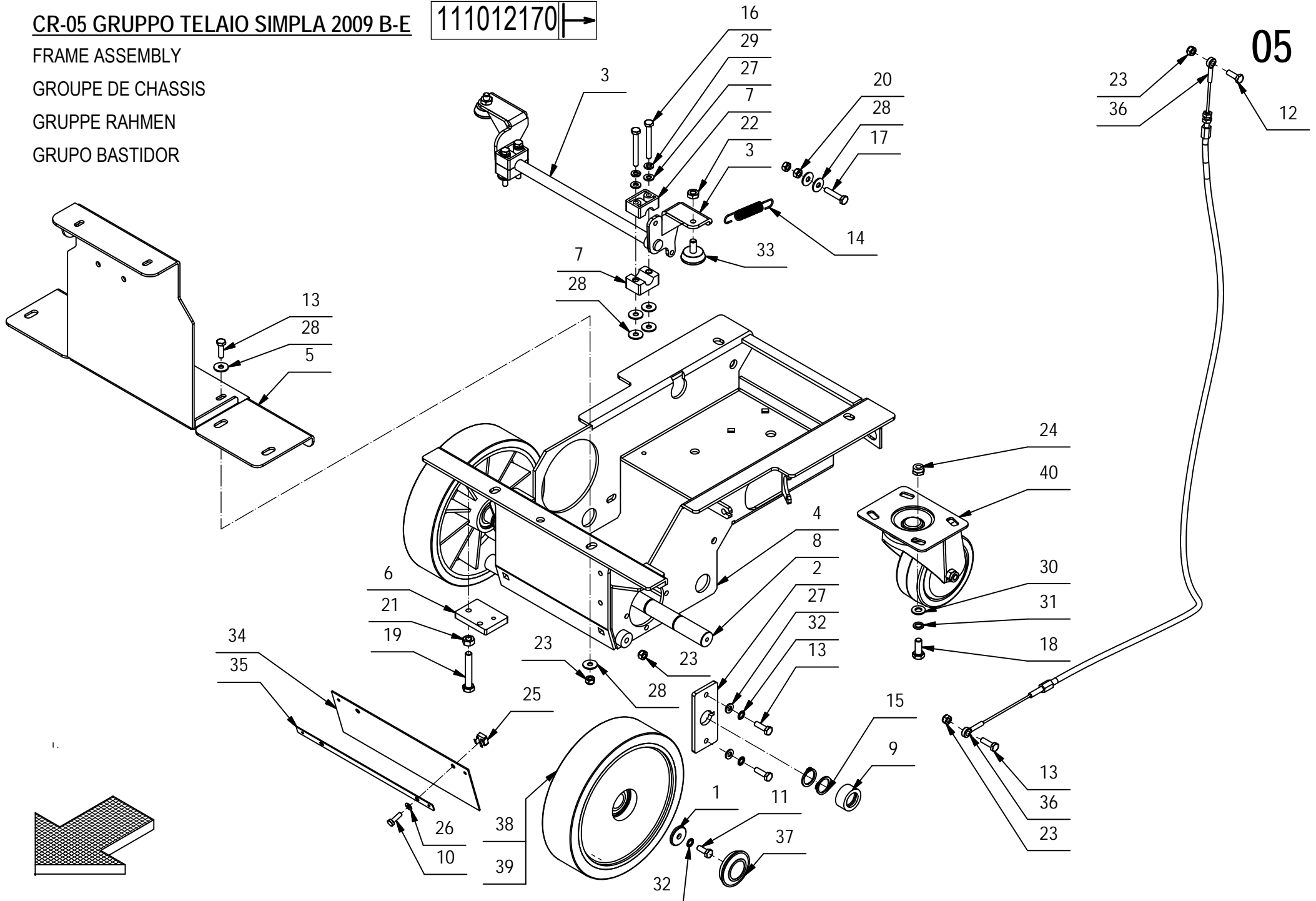
111012170

FRAME ASSEMBLY

GROUPE DE CHASSIS

GRUPPE RAHMEN

GRUPO BASTIDOR



CR-05 GRUPPO TELAIO SIMPLA 2009 B-E

05

POS.	CODICE	QTÀ	DESCRIZIONE	DENOMINATION	DESCRIPTION	BENENNUNG	DESCRIPCION
1	203761	2	RONDELLA PER BRACCIO	WASHER	RONDELLE	UNTERLAGSCHEIBE	ARANDELA
2	206815	2	STAFFA PER RUOTE	SUPPORT	ATTAQUE	HALTERUNG	SOPORTE FIJADOR
3	216221	1	BILANCIERE FRENO MX	ROCKER ARM	BALANCIER	KIPPHEBEL	BALANCIN
4	216230	1	TELAIO BASE MX-SIMPLA 2009	FRAME	CHASSIS	RAHMEN	BASTIDOR
5	216232	1	SUPP. SERBATOIO MX-SIMPLA 2009	SUPPORT	SUPPORT	HALTERUNG	SOPORTE
6	216234	1	PIASTRA DI FISSAGGIO MX	PLAQUE	PLAQUE	BEFESTIGUNGSAUFLAGE	PLACA
7	400321	4	MORSETTO SUPPORTO SPAZZOLE	HOLDFAST	ETAU	KLEMME	MORDAZA
8	400846	1	ALBERO RUOTE	SHAFT	ARBRE	WELLE	EJE
9	407593	2	DISTANZIALE D=30 d=20 S=14,5 C40	SPACER	ENTRETOISE	DISTANZHÜLSE	DISTANCIADOR
10	407646	2	VITE M5x16 TE UNI 5739 A2	SCREW	VIS	SCHRAUBE	TORNILLO
11	407663	2	VITE M6x16 TE UNI 5739 ZINC	SCREW	VIS	SCHRAUBE	TORNILLO
12	407665	1	VITE M6X18 TE UNI 5739 ZINC	SCREW	VIS	SCHRAUBE	TORNILLO
13	407666	7	VITE M6X20 TE UNI 5739 ZINC	SCREW	VIS	SCHRAUBE	TORNILLO
14	408119	1	MOLLA TRAZ. 12x80x1.5	SPRING	RESSORT	FEDER	RESORTE
15	408360	4	SEEGER E 20X1.75 DIN 471 UNI 7436 AS	SEEGER RING	SERRE CLIPS	S SEEGERRING	ANILLO SEEGER
16	408656	4	VITE M6x50 TE UNI 5739 ZINC	SCREW	VIS	SCHRAUBE	TORNILLO
17	408659	1	VITE M6x30 TE UNI 5739 ZINC	SCREW	VIS	SCHRAUBE	TORNILLO
18	408670	4	VITE M8x20 TE UNI 5739 ZINC	SCREW	VIS	SCHRAUBE	TORNILLO
19	408692	1	VITE M8X50 TE UNI 5739 ZINC	SCREW	VIS	SCHRAUBE	TORNILLO
20	409040	2	DADO M6x5 UNI 5588 ZINC	NUT	ECROU	MUTTER	TUERCA
21	409046	1	DADO M8x6,5 UNI 5588 ZINC	NUT	ECROU	MUTTER	TUERCA
22	409054	2	DADO M8x5 UNI 5589 ZINC	NUT	ECROU	MUTTER	TUERCA
23	409082	5	DADO M6x6 AUTOBL UNI 7474 ZINC	LOCK NUT	ECROU AUTOFREINES	SICHERUNGSMUTTER	TUERCA AUTOBLOCANTE
24	409085	4	DADO M8x8.5 AUTOBL. UNI 7474 ZINC	LOCK NUT	ECROU AUTOFREINES	SICHERUNGSMUTTER	TUERCA AUTOBLOCANTE
25	409118	2	DADO M5 A GABBIA	CAGE NUT	ECROU EN CAGE	KÄFIGMUTTER	TUERCA
26	409149	2	ROSETTA 5x10x1 UNI 6592 A2	WASHER	RONDELLE	UNTERLEGSCHIEBE	ARANDELA
27	409156	8	ROSETTA 6x12x1,6 UNI 6592 ZINC	WASHER	RONDELLE	UNTERLAGSCHEIBE	ARANDELA
28	409160	13	ROSETTA 6x18x1,5 UNI 6593 ZINC	WASHER	RONDELLE	UNTERLAGSCHEIBE	ARANDELA
29	409164	5	ROSETTA GROWER 6x2,5x1,8 ASA B27 ZINC	LOCK WASHER	RONDELLE FREIN	ZAHNSCHIEBE	ARANDELLA DENTADA
30	409175	4	ROSETTA 8x17x1,6 UNI 6592 ZINC.	WASHER	RONDELLE	UNTERLAGSCHEIBE	ARANDELA
31	409181	4	ROSETTA GROWER 8x13x2,2 ZINC	LOCK WASHER	RONDELLE FREIN	ZAHNSCHIEBE	ARANDELLA DENTADA
32	409336	6	ROSETTA M6 DIN 6798/A DENTELLATA EST.	WASHER	RONDELLE	UNTERLAGSCHEIBE	ARANDELA
33	426292	2	PIEDE REGOLABILE M8x17 GAMM 7321683	RUBBER CAP	BOUCHON DE CAOUTCHOUC	GUMMISTOPFEN	TAPON DE GOMA
34	426303	1	PARASPRUZZI IN LUBRITENE TELAIO MX	SPLASH GUARD	BAVETTE DE PROTECTION	SPRITZGUMMI	PARASALPICADURAS
35	426304	1	LAMA PREMIGOMMA PARASPRUZZI TELAIO MX	BLADE	PLAQUETTE	LEISTE	LISTON
36	428716	1	FUNE FRENO SIMPLA-MEDIA 2009	BRAKE CABLE	CABLE DE FREIN	BREMSKABEL	CUERDA FRENO
37	429840	2	TAPPO COPRIMOZZO D=48 ROSSO	COVER	COUVERCLE	DECKEL	TAPA
38	431515	2	RUOTA D=200 L=49,5 RES SIMPLA B	WHEEL	ROUE	RAD	RUEDA

CR-05 GRUPPO TELAIO SIMPLA 2009 B-E

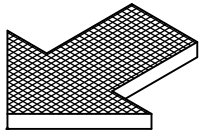
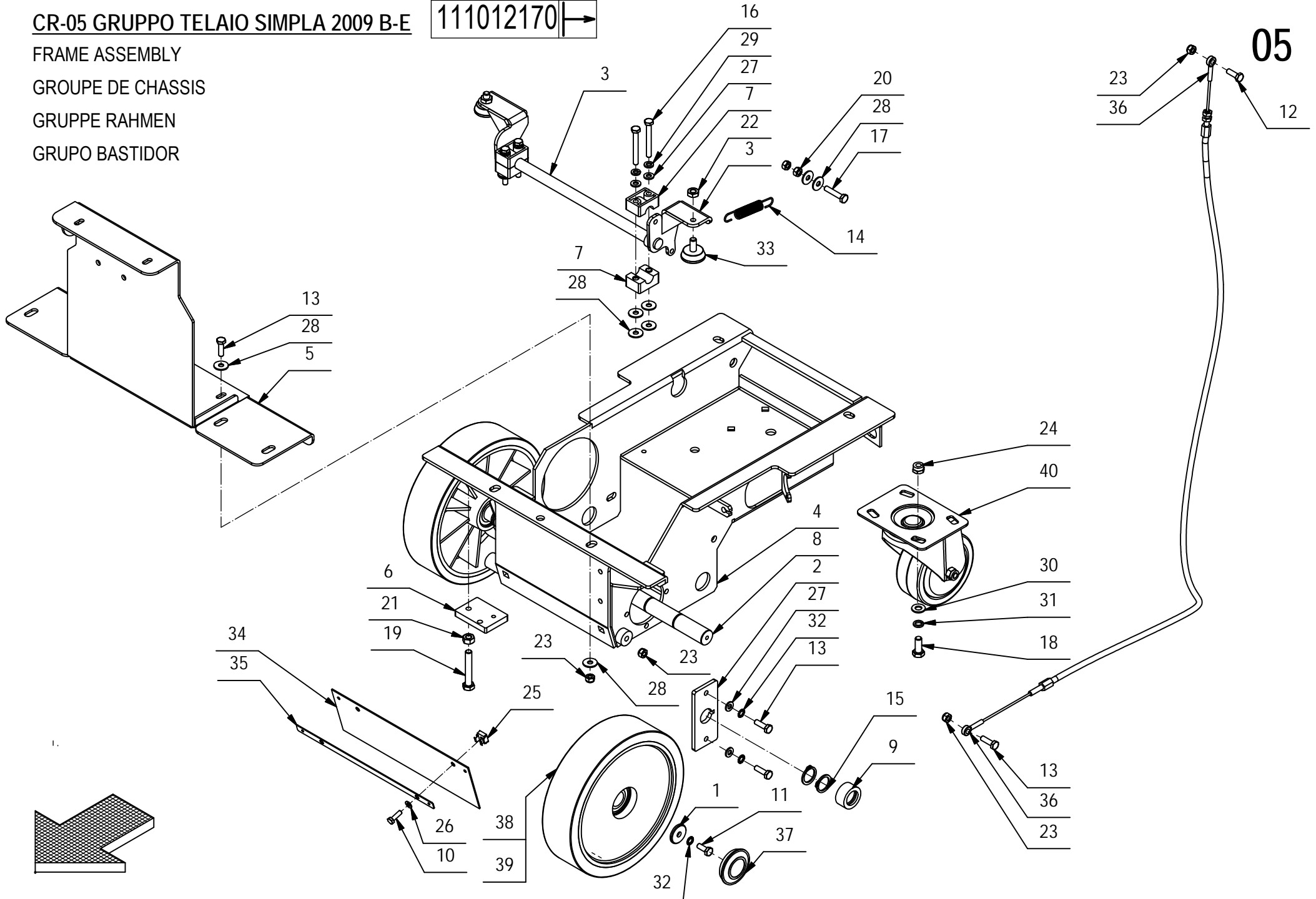
111012170 | →

FRAME ASSEMBLY

GROUPE DE CHASSIS

GRUPPE RAHMEN

GRUPO BASTIDOR



CR-05 GRUPPO TELAIO SIMPLA 2009 B-E**05**

POS.	CODICE	QTÀ	DESCRIZIONE	DENOMINATION	DESCRIPTION	BENENNUNG	DESCRIPCION
39	433966	2	RUOTA D=200 L=49,5 SIMPLA BT 70SHA	WHEEL	ROUE	RAD	RUEDA
40	435142	1	RUOTA PIVOT. FLANG. D=100 H=142 CUSC.	CASTOR WHEEL	ROUE PIVOTANTE	LENKROLLE	RUEDA PIVOTANTE

CR-05 GRUPPO TELAIO SIMPLA 2009 BT

FRAME ASSEMBLY WITH TRACTION

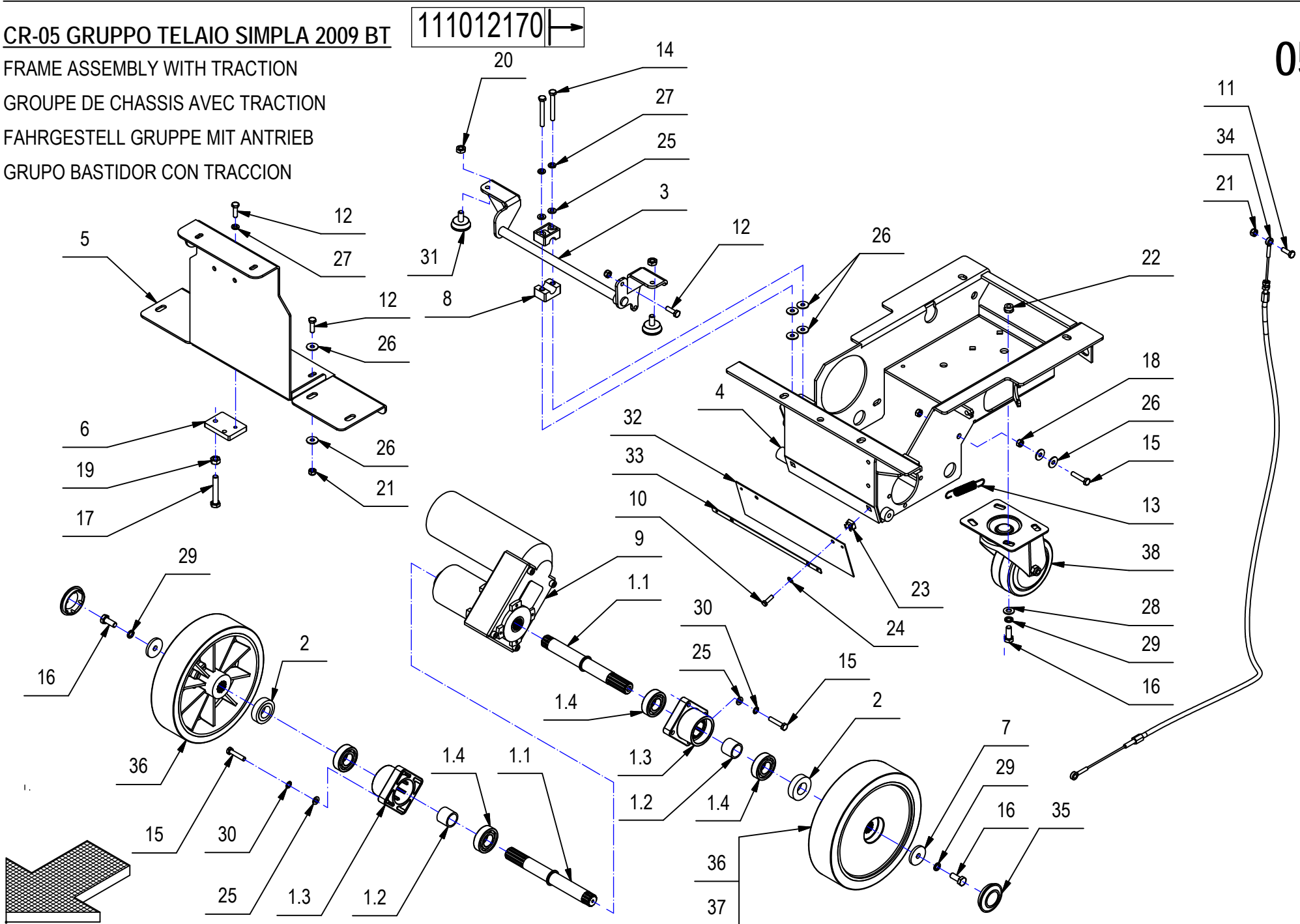
GROUPE DE CHASSIS AVEC TRACTION

FAHRGESTELL GRUPPE MIT ANTRIEB

GRUPO BASTIDOR CON TRACCION

111012170

05



CR-05 GRUPPO TELAIO SIMPLA 2009 BT

05

POS.	CODICE	QTÀ	DESCRIZIONE	DENOMINATION	DESCRIPTION	BENENNUNG	DESCRIPCION
1	200789	2	PREM. SEMIASSI SIMPLA 45BT-50BT	AXLE SHAFT ASSEMBLY	DEMI-ESSIEU COMPLET	ACHSWELLE KOMPLETT	SEMIEJE COMPLETO
1.1	210066	1	SEMIASSE SIMPLA BT	AXLE SHAFT	DEMI-ESSIEU	ACHSWELLE	SEMIEJE
1.2	210114	1	DISTANZIALE D=25 d=20,2 S=21,2 AVP	SPACER	ENTRETOISE	DISTANZHÜLSE	DISTANCIADOR
1.3	400845	1	SUPPORTO CUSCINETTI	BEARING SUPPORT	SUPPORT ROULEMENT	LAGERHALTERUNG	SOPORTE COJINETE
1.4	408434	2	CUSCINETTO 6004 2RS 42x20x12	BEARING	ROULEMENT	LAGER	COJINETE
2	210115	2	DISTANZIALE D=40-30 d=20,1 S=11 AVP	SPACER	ENTRETOISE	DISTANZHÜLSE	DISTANCIADOR
3	216221	1	BILANCIERE FRENO	ROCKER ARM	BALANCIER	KIPPHEBEL	BALANCIN
4	216230	1	TELAIO BASE	FRAME	CHASSIS	RAHMEN	BASTIDOR
5	216232	1	SUPP. SERBATOIO	SUPPORT	SUPPORT	HALTERUNG	SOPORTE
6	216234	1	PIASTRA DI FISSAGGIO	PLAQUE	PLAQUE	BEFESTIGUNGSAUFLAGE	PLACA
7	400167	2	RONDELLA 8,2x32x4	WASHER	RONDELLE	UNTERLAGSCHEIBE	ARANDELA
8	400321	4	MORSETTO SUPPORTO SPAZZOLE	HOLDFAST	ETAU	KLEMME	MORDAZA
9	407551	1	MOTORIDUTTORE 24V 150W 100G	GEARED MOTOR	MOTO-REDUCTEUR	GETRIEBEMOTOR	MOTORREDUCTOR
10	407646	2	VITE M5x16 TE UNI 5739 A2	SCREW	VIS	SCHRAUBE	TORNILLO
11	407665	1	VITE M6x18 TE UNI 5739 ZINC	SCREW	VIS	SCHRAUBE	TORNILLO
12	407666	3	VITE M6x20 TE UNI 5739 ZINC	SCREW	VIS	SCHRAUBE	TORNILLO
13	408119	1	MOLLA TRAZ. 12x80x1.5	SPRING	RESSORT	FEDER	RESORTE
14	408656	4	VITE M6x50 TE UNI 5739 ZINC	SCREW	VIS	SCHRAUBE	TORNILLO
15	408659	9	VITE M6x30 TE UNI 5739 ZINC	SCREW	VIS	SCHRAUBE	TORNILLO
16	408670	6	VITE M8x20 TE UNI 5739 ZINC	SCREW	VIS	SCHRAUBE	TORNILLO
17	408692	1	VITE M8x50 TE UNI 5739 ZINC	SCREW	VIS	SCHRAUBE	TORNILLO
18	409040	2	DADO M6x5 UNI 5588 ZINC	NUT	ECROU	MUTTER	TUERCA
19	409046	1	DADO M8x6,5 UNI 5588 ZINC	NUT	ECROU	MUTTER	TUERCA
20	409054	2	DADO M8x5 UNI 5589 ZINC	NUT	ECROU	MUTTER	TUERCA
21	409082	3	DADO M6x6 AUTOBL UNI 7474 ZINC	LOCK NUT	ECROU AUTOFREINES	SICHERUNGSMUTTER	TUERCA AUTOBLOCANTE
22	409085	4	DADO M8x8.5 AUTOBL. UNI 7474 ZINC	LOCK NUT	ECROU AUTOFREINES	SICHERUNGSMUTTER	TUERCA AUTOBLOCANTE
23	409118	2	DADO M5 A GABBIA	CAGE NUT	ECROU EN CAGE	KÄFIGMUTTER	TUERCA
24	409149	2	ROSETTA 5x10x1 UNI 6592 A2	WASHER	RONDELLE	UNTERLEGSCHIEBE	ARANDELA
25	409156	12	ROSETTA 6x12x1,6 UNI 6592 ZINC	WASHER	RONDELLE	UNTERLAGSCHEIBE	ARANDELA
26	409160	13	ROSETTA 6x18x1,5 UNI 6593 ZINC	WASHER	RONDELLE	UNTERLAGSCHEIBE	ARANDELA
27	409164	5	ROSETTA GROWER 6x2,5x1,8 ASA B27 ZINC	LOCK WASHER	RONDELLE FREIN	ZAHNSCHIEBE	ARANDELLA DENTADA
28	409175	4	ROSETTA 8x17x1,6 UNI 6592 ZINC.	WASHER	RONDELLE	UNTERLAGSCHEIBE	ARANDELA
29	409181	6	ROSETTA GROWER 8x13x2,2 ZINC	LOCK WASHER	RONDELLE FREIN	ZAHNSCHIEBE	ARANDELLA DENTADA
30	409336	8	ROSETTA M6 DIN 6798/A DENTELLATA EST.	WASHER	RONDELLE	UNTERLAGSCHEIBE	ARANDELA
31	426292	2	PIEDE REGOLABILE M8x17	RUBBER CAP	BOUCHON DE CAOUTCHOUC	GUMMISTOPFEN	TAPON DE GOMA
32	426303	1	PARASPRUZZI IN LUBRITENE	SPLASH GUARD	BAVETTE DE PROTECTION	SPRITZGUMMI	PARASALPICADURAS
33	426304	1	LAMA PREMIGOMMA	BLADE	PLAQUETTE	LEISTE	LISTON
34	428716	1	FUNE FRENO SIMPLA-MEDIA 2009	BRAKE CABLE	CABLE DE FREIN	BREMSKABEL	CUERDA FRENO

CR-05 GRUPPO TELAIO SIMPLA 2009 BT

FRAME ASSEMBLY WITH TRACTION

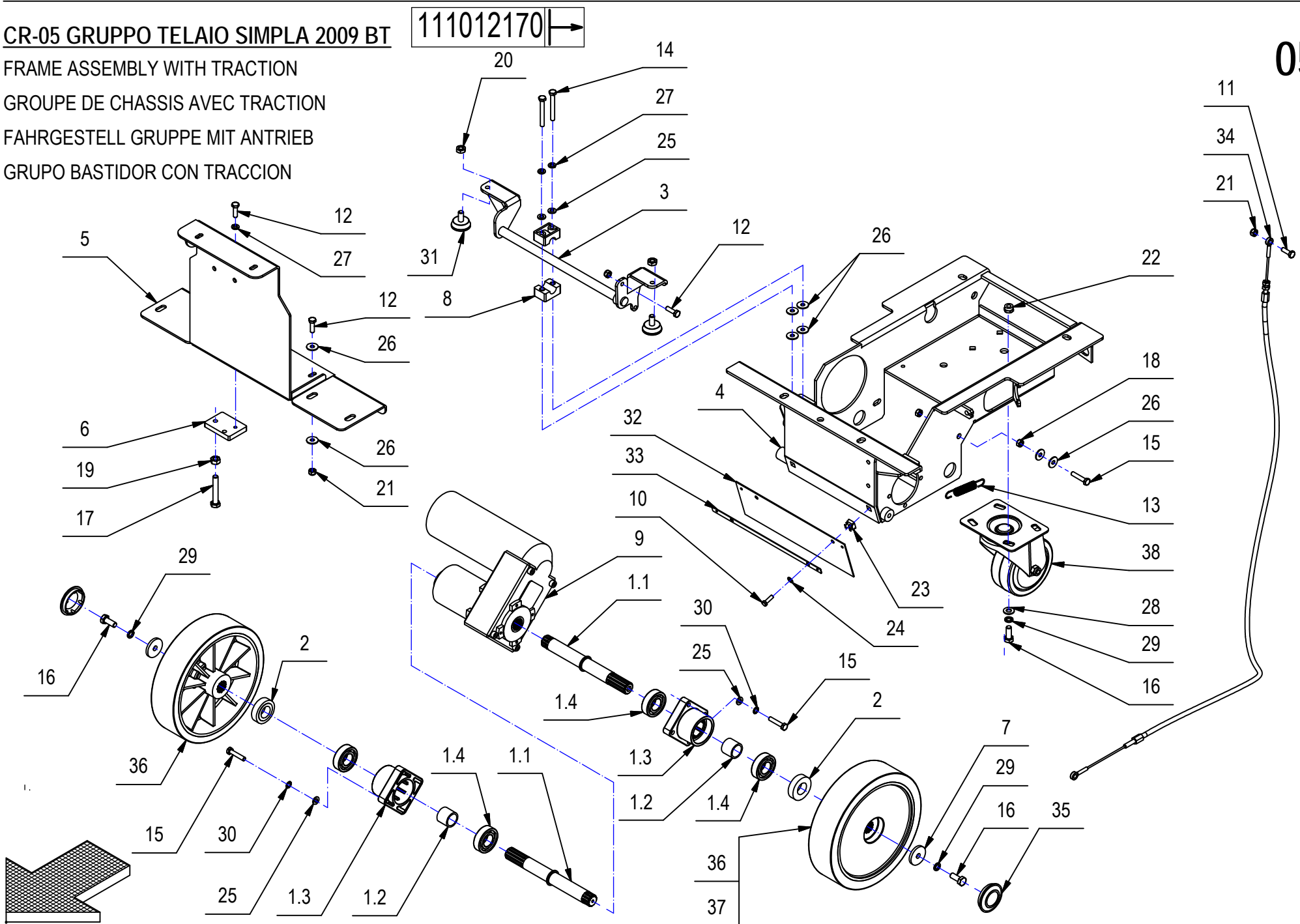
GROUPE DE CHASSIS AVEC TRACTION

FAHRGESTELL GRUPPE MIT ANTRIEB

GRUPO BASTIDOR CON TRACCION

111012170

05



CR-05 GRUPPO TELAIO SIMPLA 2009 BT**05**

POS.	CODICE	QTÀ	DESCRIZIONE	DENOMINATION	DESCRIPTION	BENENNUNG	DESCRIPCION
35	429840	2	TAPPO COPRIMOZZO ROSSO	COVER	COUVERCLE	DECKEL	TAPA
36	429916	2	RUOTA D=200	WHEEL	ROUE	RAD	RUEDA
37	433966	2	RUOTA D=200 L=49,5 SIMPLA BT 70SHA	WHEEL	ROUE	RAD	RUEDA
38	435142	1	RUOTA PIVOT. FLANG. D=100 H=142 CUSC.	CASTOR WHEEL	ROUE PIVOTANTE	LENKROLLE	RUEDA PIVOTANTE

CR-06 GRUPPO SERBATOI SIMPLA 2009

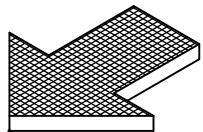
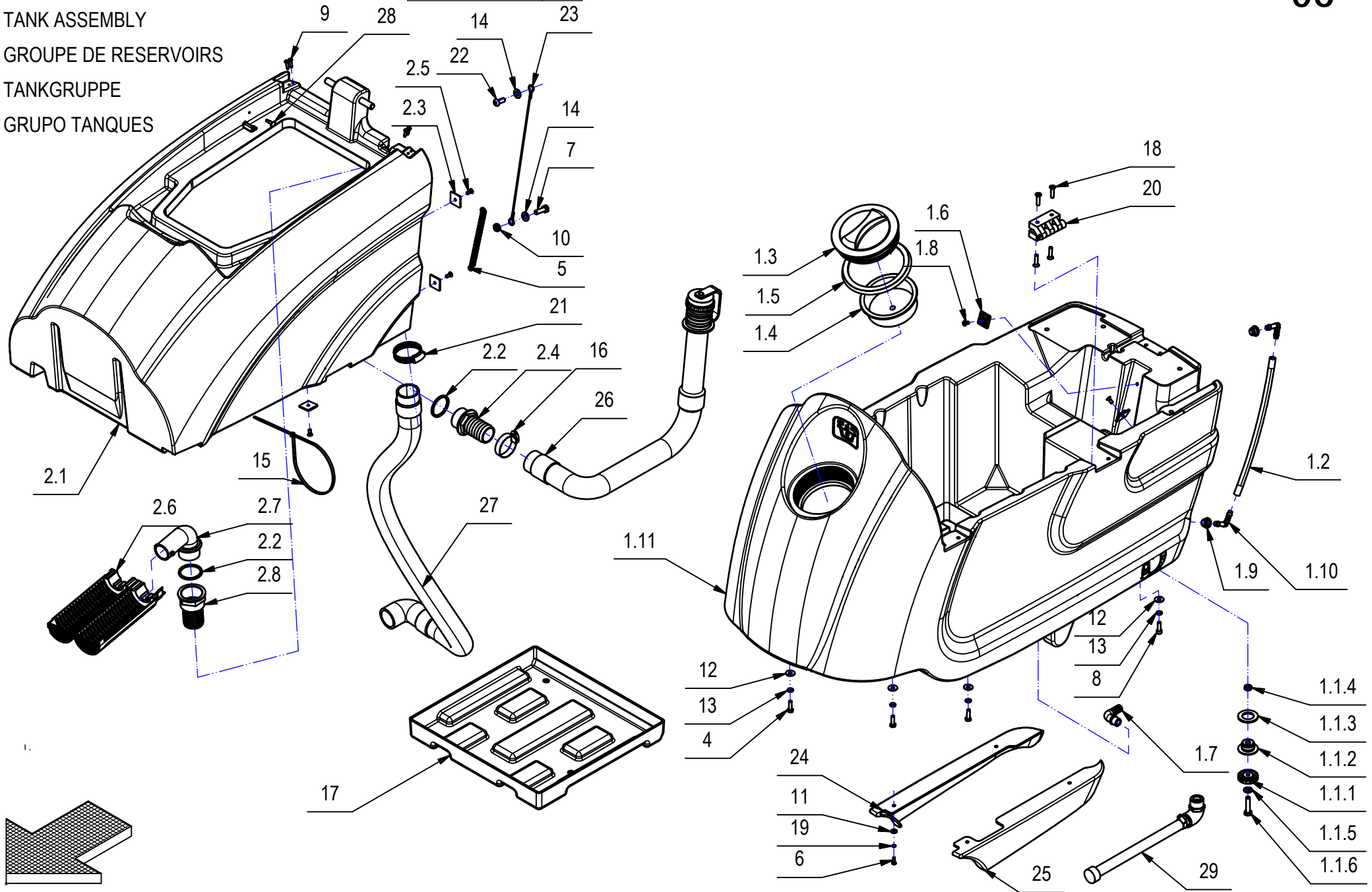
111012314

TANK ASSEMBLY

GROUPE DE RESERVOIRS

TANKGRUPPE

GRUPO TANQUES



CR-06 GRUPPO SERBATOI SIMPLA 2009

06

POS.	CODICE	QTÀ	DENOMINAZIONE	DESCRIPTION	DESCRIPTION	BENENNUNG	DESCRIPCION
1	217672	1	PREM. SERBATOIO SOLUZIONE SIMPLA 2009	SOLUTION TANK ASSEMBLY	GROUPE DE RESERVOIR EAU PROPRE	GRUPPE LAUGENTANK	GRUPO TANQUE SOLUCION
1.1	216985	1	TAPPO 3/4" OTTONE COMPLETO CON GHIERA	PLUG	BOUCHON	STOPFEN	TAPON
1.1.1	400112	1	VOLANTINO LOBATO PASSANTE V/40/PS M8	HANDWHEEL	VOLANT	HANDGRIFF	RUEDA DE MANIOBRA
1.1.2	400855	1	TAPPO 3/4" OTTONE	PLUG	BOUCHON	STOPFEN	TAPON
1.1.3	405919	1	GUARNIZIONE D=40 d=26 S=3 LUBRITENE	GASKET	JOINT	DICHTUNG	JUNTA
1.1.4	409048	1	DADO M8x5 UNI 5589 A2	NUT	ECROU	MUTTER	TUERCA
1.1.5	409177	1	ROSETTA 8x17x1.6 UNI 6592 A2	WASHER	RONDELLE	SCHEIBE	ARANDELA
1.1.6	415726	1	VITE TE M8x35 UNI5739 A2	SCREW	VIS	SCHRAUBE	TORNILLO
1.2	217670	1	TUBO VITREO D=12 d=8 L=310	HOSE	TUYAU	SCHLAUCH	TUBO DE GOMA
1.3	400728	1	TAPPO FILETT. D.130 FIL. D.127 PER E9719	THREADED COVER	COUVERCLE FILETE	GEWINDER DECKEL	TAPA FILETE
1.4	405416	1	FILTRO A TAZZA De118 Di108 H40	FILTER	FILTRE	FILTER	FILTRO
1.5	405943	1	GUARNIZIONE TAPPO D=143	GASKET	JOINT	DICHTUNG	JUNTA
1.6	410327	2	BASSETTA ADES. FISSA FASCETTE ABM 25-A-C	SUPPORT PLATE	PLAQUE SUPPORT	STÜTZPLATTE	PLACA SOPORTE
1.7	410349	1	PORTAGOMMA A GOMITO 3/8"x12-13	CONNECTOR	RACCORD	SCHLAUCHANSCHLUSS	EMPALME TUBO DE GOMA
1.8	415750	2	VITE M5X12 TSPTC UNI 7688 (4.8) ZINC.	SCREW	VIS	SCHRAUBE	TORNILLO
1.9	428561	2	GUARNIZIONE D=20 d=8 L=12,5 TIPO PWS8	GASKET	JOINT	DICHTUNG	JUNTA
1.10	428562	2	RACCORDO A GOMITO D=8 L=30 TIPO WS8	ELBOW	COUDE	WINKELVERSCHRAUBUNG	RACOR CODO
1.11	428565	1	SERB. SOLUZ. SIMPLA 2009 C/ETICH.MOLD ON	SOLUTION TANK	RESERVOIR EAU PROPRE	FRISCHWSSERTANK	TANQUE SOLUCION
2	217677	1	PREM. SERBATOIO RECUPERO SIMPLA 2009	RECOVERY TANK ASSEMBLY	GROUPE DE RESERVOIR EAU SALE	GRUPPE SCHMUTZWSSERTANK	GRUPO TANQUE AGUA SUCIA
2.1	217676	1	SERBATOIO RECUPERO SIMPLA 2009	RECOVERY TANK	RESERVOIR EAU SALE	SCHMUTZWSSERTANK	TANQUE AGUA SUCIA
2.2	405959	2	GUARNIZ. PIANA 40,4x47x2,5 PER FILTRO	GASKET	JOINT	DICHTUNG	JUNTA
2.3	410327	3	BASSETTA ADES. FISSA FASCETTE ABM 25-A-C	SUPPORT PLATE	PLAQUE SUPPORT	STÜTZPLATTE	PLACA SOPORTE
2.4	410397	1	RACCORDO PORTAGOMMA DIRITTO ARAG 1032538	FITTING	RACCORD	VERSCHRAUBUNG	RACOR
2.5	415750	3	VITE M5X12 TSPTC UNI 7688 (4.8) ZINC.	SCREW	VIS	SCHRAUBE	TORNILLO
2.6	426348	1	FILTRO ASPIRAZIONE MX RAL 7016	FILTER	FILTRE	FILTER	FILTRO
2.7	426349	1	RACCORDO PORTAFILTRO G1"-1/4" RAL 7016	ELBOW	COUDE	WINKELVERSCHRAUBUNG	RACOR CODO
2.8	426392	1	RACCORDO PORTAGOMMA ARAG 100540	FITTING	RACCORD	VERSCHRAUBUNG	RACOR
3	219362	1	KIT TUBO SCARICO SERB. SOL.	DRAIN HOSE KIT - SOLUTION TANK	KIT DRAINAGE DE SOLUTION	DRAINAGE-LÖSUNG KIT	KIT DRENAJE DE SOLUCION
4	407666	4	VITE M6X20 TE UNI 5739 ZINC	SCREW	VIS	SCHRAUBE	TORNILLO
5	408123	1	MOLLA TRAZ. 10x1x103	SPRING	RESSORT	FEDER	RESORTE
6	408633	4	VITE M4x12 TE UNI 5739 ZINC	SCREW	VIS	SCHRAUBE	TORNILLO
7	408674	1	VITE M8x25 TE UNI 5739 ZINC	SCREW	VIS	SCHRAUBE	TORNILLO
8	408796	2	VITE M6x20 TCEI UNI 5931 ZINC	SCREW	VIS	SCHRAUBE	TORNILLO
9	408881	4	VITE D.4,2x16 AUTOF. UNI 6954	SCREW	VIS	SCHRAUBE	TORNILLO
10	409054	1	DADO M8x5 UNI 5589 ZINC	NUT	ECROU	MUTTER	TUERCA

CR-06 GRUPPO SERBATOI SIMPLA 2009

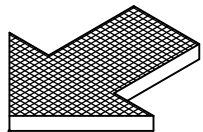
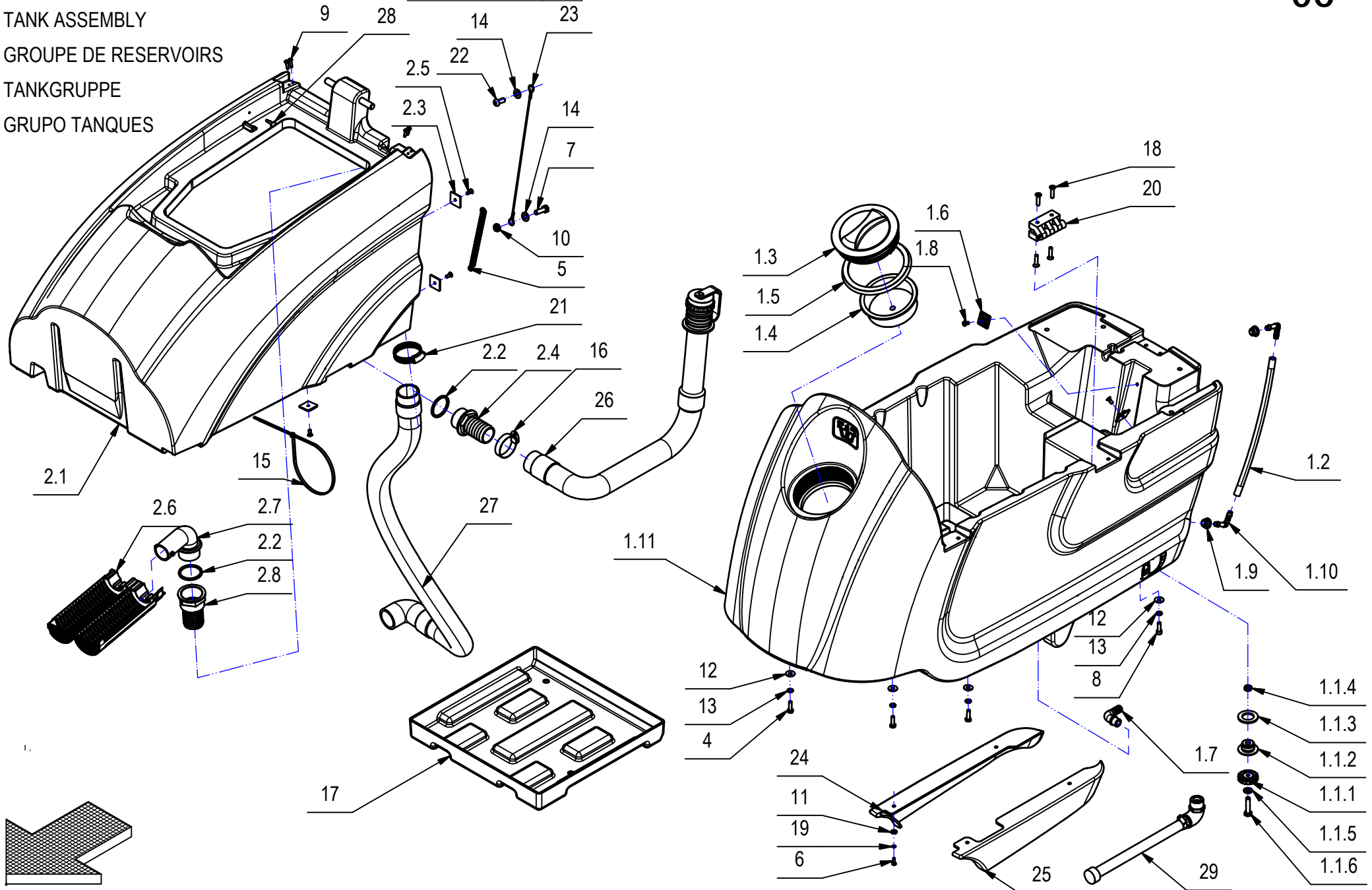
111012314

TANK ASSEMBLY

GROUPE DE RESERVOIRS

TANKGRUPPE

GRUPO TANQUES



CR-06 GRUPPO SERBATOI SIMPLA 2009**06**

POS.	CODICE	QTÀ	DENOMINAZIONE	DESCRIPTION	DESCRIPTION	BENENNUNG	DESCRIPCION
11	409144	4	ROSETTA 4x12x1,5 UNI 6593 ZINC	WASHER	RONDELLE	UNTERLAGSCHEIBE	ARANDELA
12	409160	6	ROSETTA 6x18x1,5 UNI 6593 ZINC	WASHER	RONDELLE	UNTERLAGSCHEIBE	ARANDELA
13	409164	6	ROSETTA GROWER 6x2,5x1,8 ASA B27 ZINC	LOCK WASHER	RONDELLE FREIN	ZAHNSCHEIBE	ARANDELLA DENTADA
14	409188	2	ROSETTA 9x18x1,5 ZINC	WASHER	RONDELLE	UNTERLAGSCHEIBE	ARANDELA
15	410276	1	FASCETTA PLASTICA 4.5X360	CLAMP	COLLIER	BRIDE	ABRAZADERA
16	410290	1	FASCETTA A VITE 32-44x12,2	CLAMP	COLLIER	BRIDE	ABRAZADERA
17	413871	1	SOTTOFONDO BATTERIE ABS	BATTERY BASE	BAC LOGEMENT BATTERIES	BATTERIEKASTEN	PLACA ASIENTO BATERIAS
18	415824	8	VITE M6x25 TPSEI UNI5933	SCREW	VIS	SCHRAUBE	TORNILLO
19	415941	4	ROSETTA 4 UNI1751 ZINC GROWER	LOCK WASHER	RONDELLE FREIN	ZAHNSCHEIBE	ARANDELLA DENTADA
20	416320	2	CERNIERA GAMM MODELLO C65/A	HINGE	CHARNIERE	SCHARNIER	BISAGRA
21	420512	1	FASCETTA A VITE 27/51x12,6 INOX	SCREW CLAMP	COLLIER VIS	BRIDE SCHRAUBE	ABRAZADERA A TORNILLO
22	425828	1	VITE M8x20 TBEI ISO 7380 A2	SCREW	VIS	SCHRAUBE	TORNILLO
23	426394	1	FUNE D.2X310 CON OCCHIELLI FISS. MX-SMX	CABLE	CABLE	KABEL	CUERDA
24	428532	1	CARTER LATERALE INFER. DX SIMPLA 2009	COVER RIGHT	CARTER DROITE	ABDECKUNG RECHTS	CARTER DERECHO
25	428533	1	CARTER LATERALE INFER. SX SIMPLA 2009	COVER LEFT	CARTER GAUCHE	ABDECKUNG LINKS	CARTER IZQUIERDO
26	428786	1	TUBO D38x800 SPIRALATO TAPPO INTEGRATO	EXHAUST PIPE	FLEXIBLE DE VIDANGE	ABWASSERSCHLAUCH	TUBO DE DESCARGA
27	432091	1	TUBO DIAM. 38X1080 SPIRALATO CON GOMITO	PIPE	TUBE	ROHR	TUBO
28	433155	1	PERNO SICUR. CALOTTA ABILA-SIMPLA-MEDIA	SAFETY PIN	AXE DE SURETE	SICHERHEITSNADEL	SEGURIDAD PERNO

CR-08 GRUPPO ASPIRAZIONE SIMPLA-MEDIA

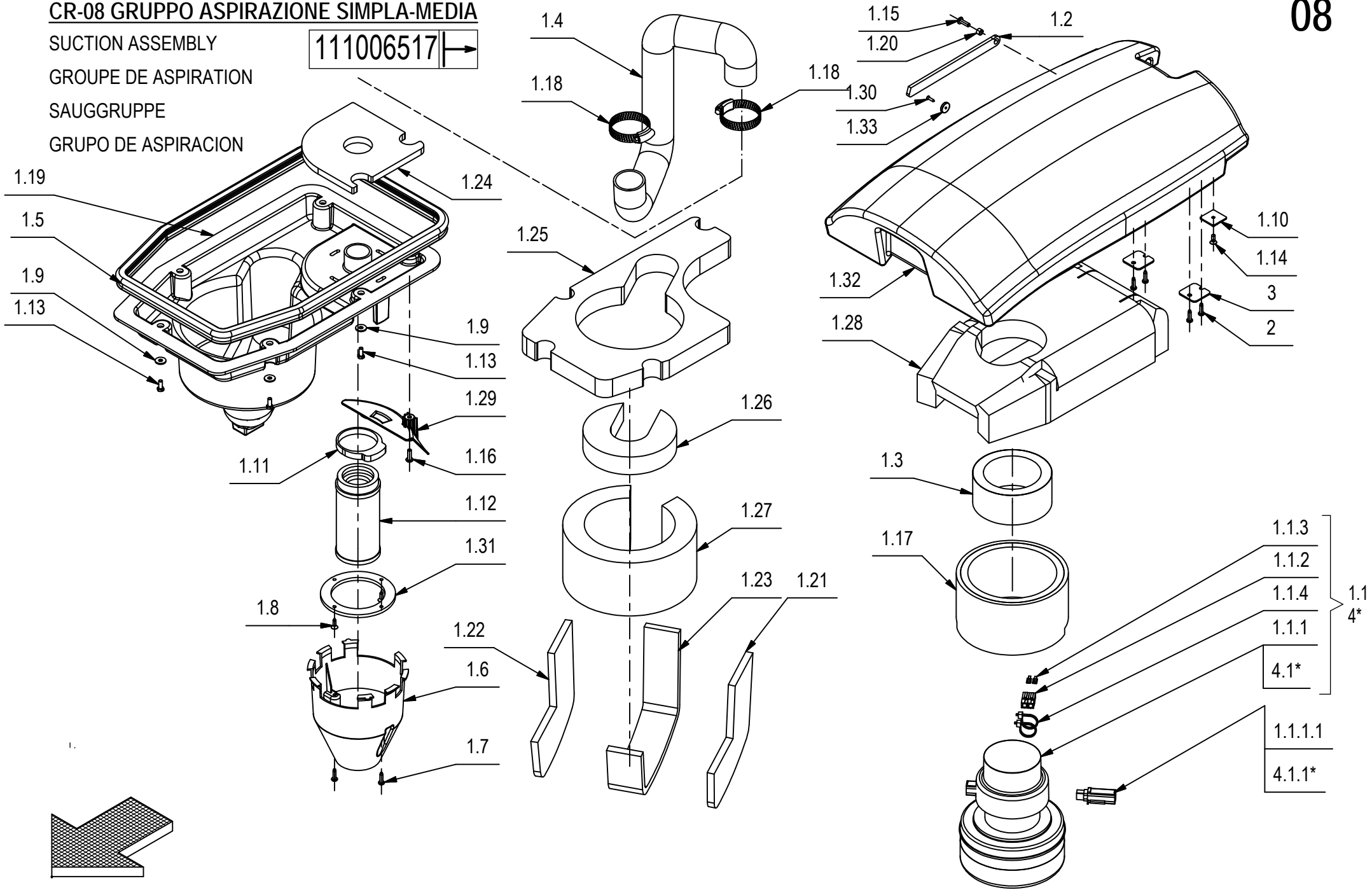
SUCTION ASSEMBLY

GROUPE DE ASPIRATION

SAUGGRUPPE

GRUPO DE ASPIRACION

111006517



CR-08 GRUPPO ASPIRAZIONE SIMPLA-MEDIA

08

POS.	CODICE	QTÀ	DESCRIZIONE	DENOMINATION	DESCRIPTION	BENENNUNG	DESCRIPCION
1	217647	1	PREM. COPERCHIO ASP. SIMPLA-MEDIA	SUCTION ASSEMBLY	GROUPE DE ASPIRATION	SAUGGRUPPE	GRUPO DE ASPIRACION
1.1	209818	1	MOTORE ASP.36V H1600 SILENT ACK+TUBO+PRE	SUCTION MOTOR	MOTEUR D'ASPIRATION	SAUGMOTOR	MOTOR DE ASPIRACION
1.1.1	407503	1	MOTORE ASP. 36V 1600H 550W CON SPAZ.MOT.	SUCTION MOTOR	MOTEUR D ASPIRATION	SAUGMOTOR	MOTOR DE ASPIRACION
1.1.1.1	415983	2	SPAZZOLE MOTORE	BRUSH	CHARBON	MOTAKUSTEK	ESCOBILLAS
1.1.2	409660	2	CONNETTORE 30A ROSSO M/F	CONNECTOR	CONNECTEUR	STECKER	CONECTOR
1.1.3	409661	2	CONTATTO CONNETT. ANDERS. 30A	CONTACT	CONTACT	KONTAKT	CONTACTO
1.1.4	410274	2	FASCETTA PLASTICA 2.5x98	CLAMP	COLLIER	BRIDE	ABRAZADERA
1.2	216238	1	PUNTELLO GRUPPO ASPIRAZIONE	BLADE	PLAQUETTE	LEISTE	LISTON
1.3	216250	1	TUBO FONOASSORBENTE D.110 d.80 H.50	DEADENING HOSE	TUYAU ISOLANT PHONIQUE	SCHALLSCHLUCKER	TUBO FONOABSORBENTE
1.4	218330	1	TUBO ASPIRAZIONE D=38 L=550	SUCTION HOSE	FLEXIBLE ASPIRATION	SAUGSCHLAUCH	TUBO DE ASPIRACION
1.5	221276	1	GUARNIZIONE CALOTTA ASPIR.	PROFILE	PROFIL	PROFIL	PERFIL
1.6	400727	1	PROTEZIONE GALLEGGIANTE	FLOAT PROTECTION	FLOTTEUR PROTECTION	SCHWIMMERE ABDECKUNG	PROTECCION FLOTADOR
1.7	408881	2	VITE D.4,2x16 AUTOF. UNI 6954	SCREW	VIS	SCHRAUBE	TORNILLO
1.8	408954	2	VITE D.4,2X16 TPSTC ZINC	LOCK SCREW 4.2X16	VIS AUTOBLOQUANT 4.2X16	STOPSCHRAUBE 4.2X16	TORNILLO AUTOBLOCANTE
1.9	409152	5	ROSETTA 5x15x1.5 UNI 6593 A2	WASHER	RONDELLE	SCHEIBE	ARANDELA
1.10	410327	1	BASETTA ADES. FISSA FASCETTE	SUPPORT PLATE	PLAQUE SUPPORT	STÜTZPLATTE	PLACA SOPORTE
1.11	411988	1	FASCETTA A SCATTO	CLAMP	COLLIER	BRIDE	ABRAZADERA
1.12	412363	1	ASSIEME FILTRO A CARTUCCIA D=60 H=130	FILTER ASSEMBLY	FILTRE COMPLET	FILTER KOMPLETT	FILTRO COMPLETO
1.13	415717	5	VITE M5x12 TE UNI5739 A2	SCREW	VIS	SCHRAUBE	TORNILLO
1.14	415750	1	VITE M5X12 TSPTC UNI 7688 (4.8) ZINC.	SCREW	VIS	SCHRAUBE	TORNILLO
1.15	415846	1	VITE M5X16 ISO 7380 ZINC. TCBEI	SCREW	VIS	SCHRAUBE	TORNILLO
1.16	415849	1	VITE M5X16 TCBEI ISO 7380 A2	SCREW	VIS	SCHRAUBE	TORNILLO
1.17	420025	1	ANTIROMBO 123.5X155 H85 MOT ASPIRAZ.	ANTINOISE 123.5X155 H85	ANTIBRUIT 123.5X155 H85	SCHALLSCHUTZ 123.5X155	ANTIRUIDO 123.5X155 H85
1.18	420512	2	FASCETTA A VITE 27/51x12,6 INOX	SCREW CLAMP	COLLIER VIS	BRIDE SCHRAUBE	ABRAZADERA A TORNILLO
1.19	426312	1	CARTER MOTORE ASPIRAZIONE MX	COVER	CARTER	ABDECKUNG	CARTER
1.20	426332	1	BOCCOLA D=8 d=5,2 S=5,2 OT58	BUSHING	BAGUE	BUCHSE	CASQUILLO
1.21	426334	1	ANTIROMBO LISCIO ADES. H10 SX	DEADENING	ISOLANT PHONIQUE	SCHALLDICHTUNG	FONOABSORBENTE
1.22	426335	1	ANTIROMBO LISCIO ADES. H10 DX	DEADENING	ISOLANT PHONIQUE	SCHALLDICHTUNG	FONOABSORBENTE
1.23	426336	1	ANTIROMBO LISCIO ADES. 368X50 H10	DEADENING	ISOLANT PHONIQUE	SCHALLDICHTUNG	SCHALLDICHTUNG
1.24	426337	1	ANTIROMBO LISCIO ADES 146X146 H10	DEADENING	ISOLANT PHONIQUE	SCHALLDICHTUNG	FONOABSORBENTE
1.25	426338	1	FONOAS. BUGNATO ADES. 220X373 H30	DEADENING	ISOLANT PHONIQUE	SCHALLDICHTUNG	FONOABSORBENTE
1.26	426339	1	FONOAS. BUGNATO ADES. D.130 H30	DEADENING	ISOLANT PHONIQUE	SCHALLDICHTUNG	FONOABSORBENTE
1.27	426340	1	FONOAS. BUGNATO ADES. 90X420 H30	DEADENING	ISOLANT PHONIQUE	SCHALLDICHTUNG	FONOABSORBENTE
1.28	426341	1	FONOAS. BUGNATO ADES. 274X375 H30	DEADENING	ISOLANT PHONIQUE	SCHALLDICHTUNG	FONOABSORBENTE
1.29	426872	1	CONVOGLIATORE ACQUA	SUPPORT	SUPPORT	HALTERUNG	SOPORTE
1.30	426881	1	VITE AUTOF. 3x12 TPSTC DIN 7505 ZINC	SCREW	VIS	SCHRAUBE	TORNILLO
1.31	426884	1	ANELLO RINFORZO	COMPENSATOR RING	ANNEAU DE COMPENSATEUR	AUSGLEICHRING	ANILLO DE COMPENSADOR
1.32	428551	1	COPERCHIO ASP. SIMPLA-MEDIA 2009	COVER	COUVERCLE	DECKEL	TAPA

CR-08 GRUPPO ASPIRAZIONE SIMPLA-MEDIA

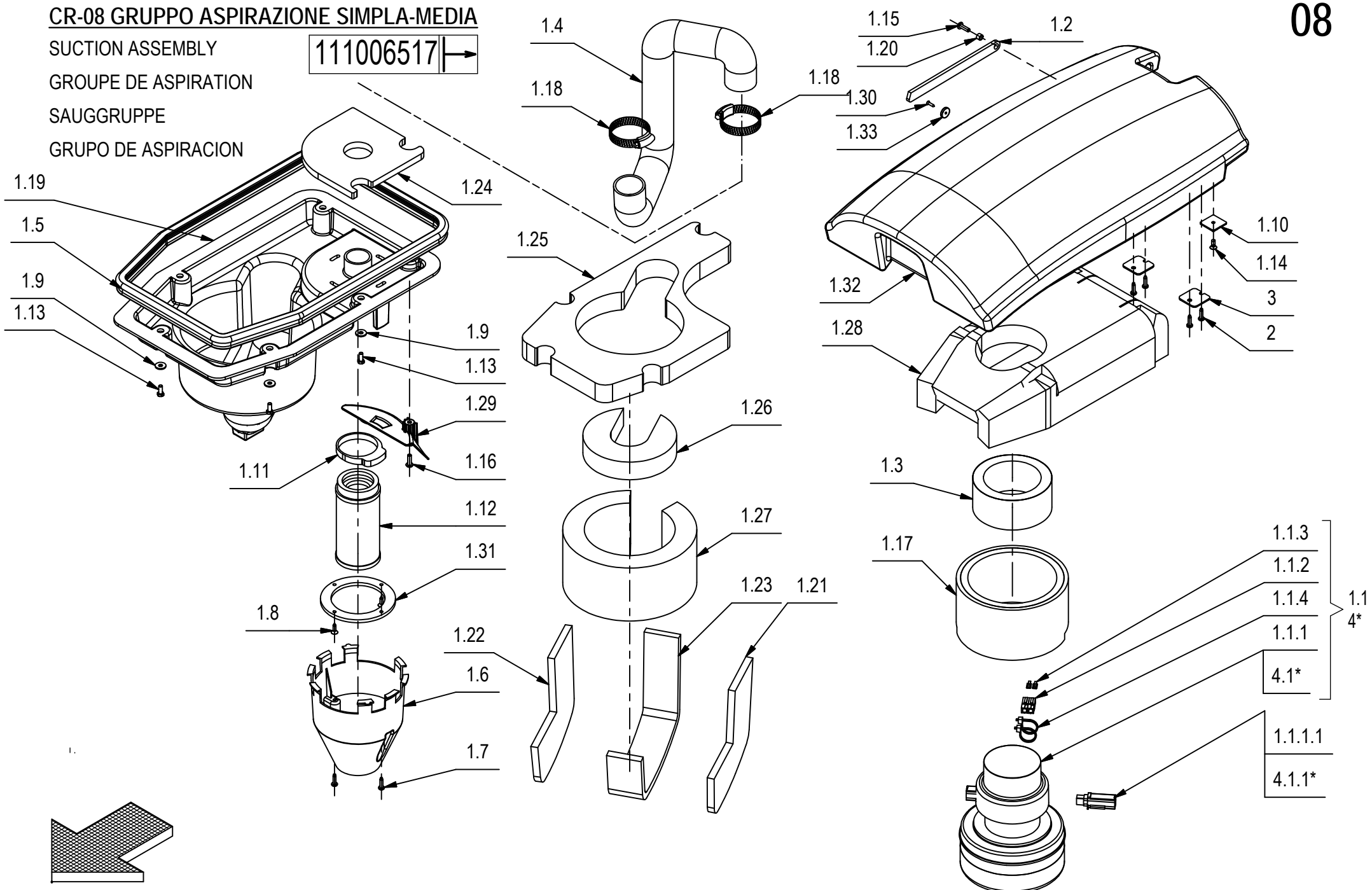
SUCTION ASSEMBLY

111006517

GROUPE DE ASPIRATION

SAUGGRUPPE

GRUPO DE ASPIRACION



CR-08 GRUPPO ASPIRAZIONE SIMPLA-MEDIA**08**

POS.	CODICE	QTÀ	DESCRIZIONE	DENOMINATION	DESCRIPTION	BENENNUNG	DESCRIPCION
1.33	430184	1	MAGNETE D15 x d3 x 3 F=3 Kg	MAGNET	AIMANT	MAGNET	IMAN
2	408881	4	VITE D.4,2x16 AUTOF. UNI 6954	SCREW	VIS	SCHRAUBE	TORNILLO
3	426314	2	PIASTRINA FISSAGGIO PERNO ROTAZIONE	PLAQUE	PLAQUETTE	BEFESTIGUNGSAUFLAGE	PLAQUETA
4*	221183	1	PREM MOTORE ASP.24V CONV.H=1300 LAVORATO	SUCTION ASSEMBLY	GROUPE DE ASPIRATION	SAUGGRUPPE	GRUPO DE ASPIRACION
4.1*	221182	1	MOTORE ASP. 24V H=1200 LAVORATO	SUCTION MOTOR	MOTEUR D'ASPIRATION	SAUGMOTOR	MOTOR DE ASPIRACION
4.1.1*	409408	2	SPAZZ. MOT. ASP. 24/36V (AK) GIALLO	CARBON BRUSH MOTOR	CHARBON MOTEUR	KOHLEBÜRSTE	ESCOBILLA MOTOR

CR-08 GRUPPO ASPIRAZIONE SIMPLA 2009 50E

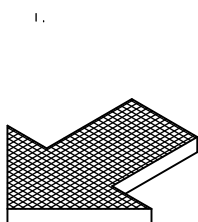
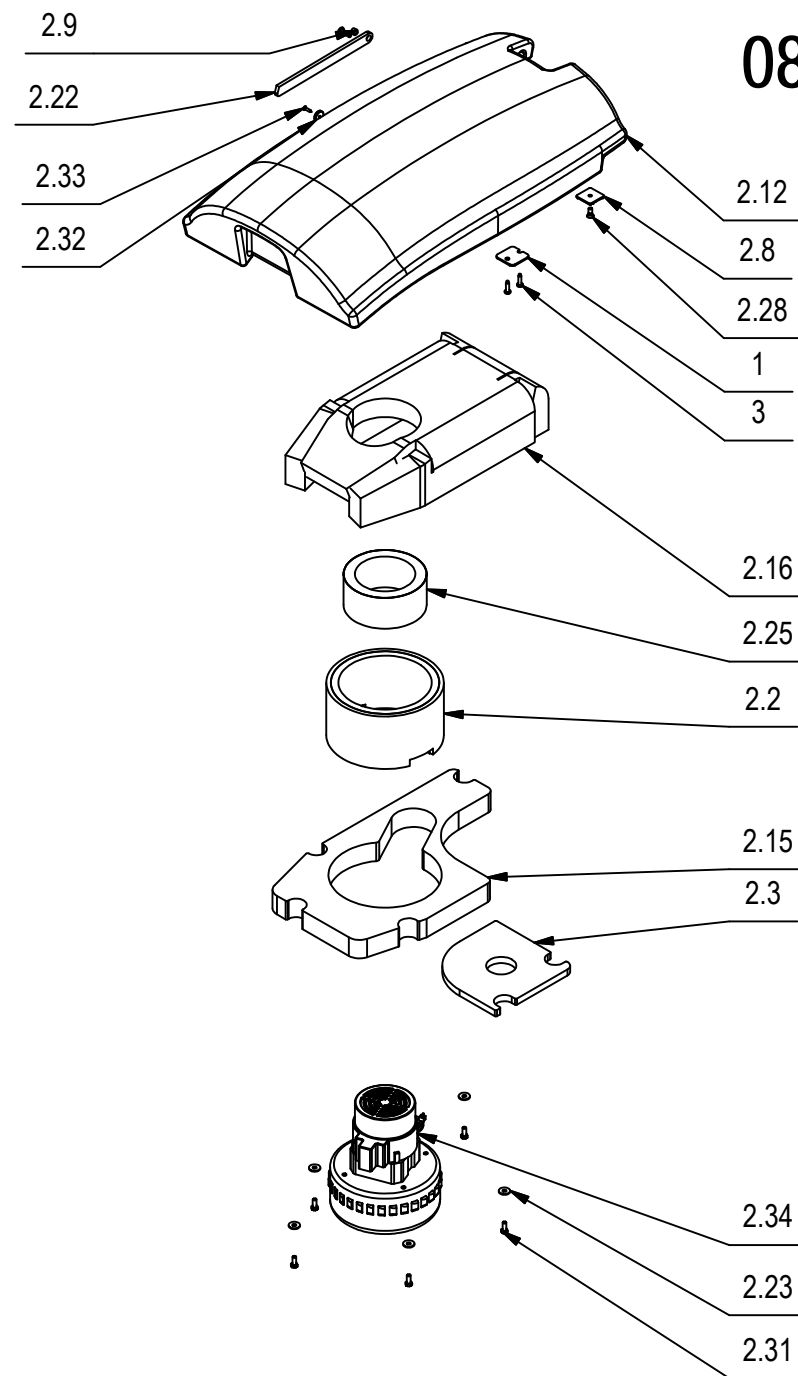
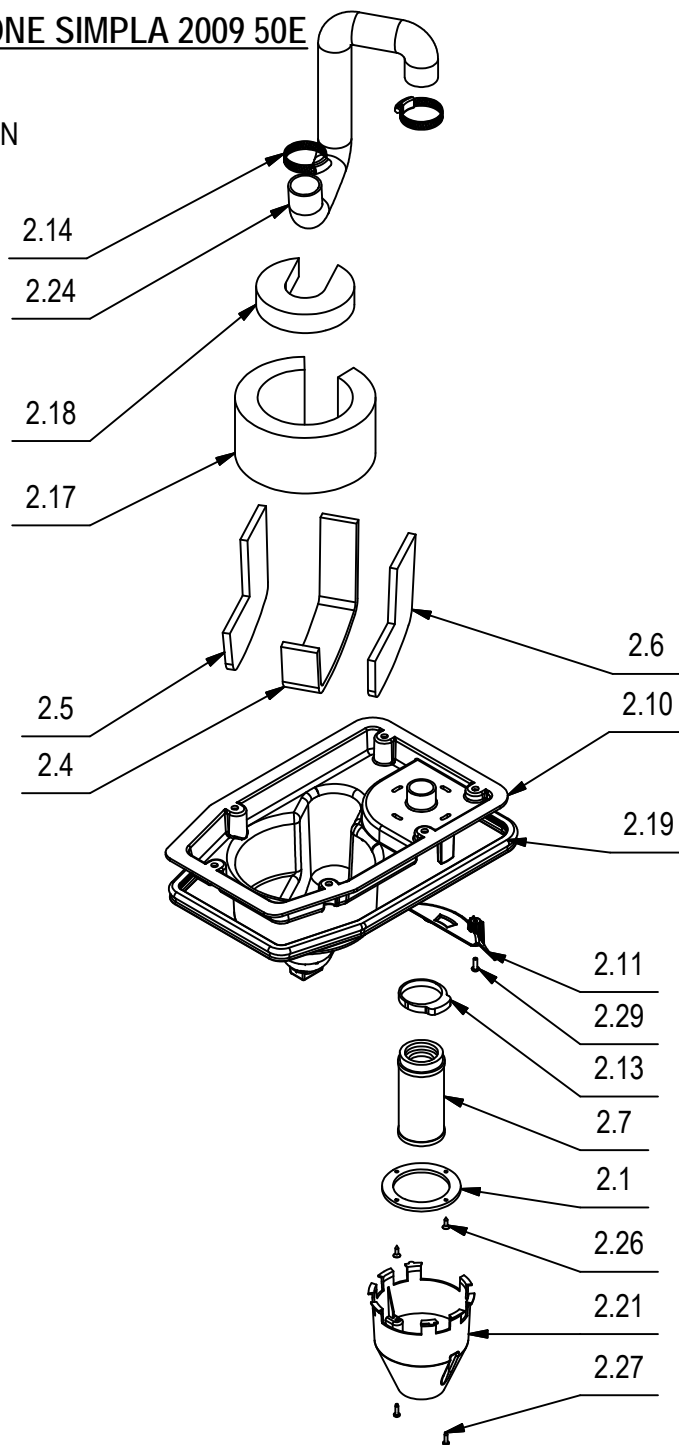
SUCTION MOTOR ASSEMBLY

GROUPE MOTEUR D'ASPIRATION

SAUGMOTORGRUPE

GRUPO MOTOR SUCCION

111006841 | →



CR-08 GRUPPO ASPIRAZIONE SIMPLA 2009 50E**08**

POS.	CODICE	QTÀ	DESCRIZIONE	DENOMINATION	DESCRIPTION	BENENNUNG	DESCRIPCION
1	426314	2	PIASTRINA FISSAGGIO PERNO ROTAZIONE	PLAQUE	PLAQUETTE	BEFESTIGUNGSAUFLAGE	PLAQUETA
2	218937	1	PREM. CALOTTA ASPIRAZIONE	SUCTION ASSEMBLY	GROUPE DE ASPIRATION	SAUGGRUPPE	GRUPO DE ASPIRACIÓN
2.1	426884	1	ANELLO RINFORZO ALETTE GALLEGGIANTE	COMPENSATOR RING	ANNEAU DE COMPENSATEUR	AUSGLEICHRING	ANILLO DE COMPENSADOR
2.2	420025	1	ANTIROMBO 123.5X155 H85 MOT ASPIRAZ.	ANTINOISE 123.5X155 H85	ANTIBRUIT 123.5X155 H85	SCHALLSCHUTZ 123.5X155 H85	ANTIRUIDO 123.5X155 H85
2.3	426337	1	ANTIROMBO LISCIO ADES 146X146 H10	DEADENING	ISOLANT PHONIQUE	SCHALLDICHTUNG	FONOABSORBENTE
2.4	426336	1	ANTIROMBO LISCIO ADES. 368X50 H10	DEADENING	ISOLANT PHONIQUE	SCHALLDICHTUNG	SCHALLDICHTUNG
2.5	426335	1	ANTIROMBO LISCIO ADES. H10 DX	DEADENING	ISOLANT PHONIQUE	SCHALLDICHTUNG	FONOABSORBENTE
2.6	426334	1	ANTIROMBO LISCIO ADES. H10 SX	DEADENING	ISOLANT PHONIQUE	SCHALLDICHTUNG	FONOABSORBENTE
2.7	412363	1	ASSIEME FILTRO A CARTUCCIA D=60 H=130	FILTER ASSEMBLY	FILTRE COMPLET	FILTER KOMPLETT	FILTRO COMPLETO
2.8	410327	1	BASSETTA ADES. FISSA FASCETTE ABM 25-A-C	SUPPORT PLATE	PLAQUE SUPPORT	STÜTZPLATTE	PLACA SOPORTE
2.9	426332	1	BOCCOLA D=8 d=5,2 S=5,2 OT58	BUSHING	BAGUE	BUCHSE	CASQUILLO
2.10	426312	1	CARTER MOTORE ASPIRAZIONE	COVER	CARTER	ABDECKUNG	CARTER
2.11	426872	1	CONVOGLIATORE ACQUA	SUPPORT	SUPPORT	HALTERUNG	SOPORTE
2.12	428551	1	COPERCHIO ASPIRAZIONE	COVER	COUVERCLE	DECKEL	TAPA
2.13	411988	1	FASCETTA A SCATTO	CLAMP	COLLIER	BRIDE	ABRAZADERA
2.14	420512	2	FASCETTA A VITE 27/51x12,6 INOX	SCREW CLAMP	COLLIER VIS	BRIDE SCHRAUBE	ABRAZADERA A TORNILLO
2.15	426338	1	FONOAS. BUGNATO ADES. 220X373 H30	DEADENING	ISOLANT PHONIQUE	SCHALLDICHTUNG	FONOABSORBENTE
2.16	426341	1	FONOAS. BUGNATO ADES. 274X375 H30	DEADENING	ISOLANT PHONIQUE	SCHALLDICHTUNG	FONOABSORBENTE
2.17	426340	1	FONOAS. BUGNATO ADES. 90X420 H30	DEADENING	ISOLANT PHONIQUE	SCHALLDICHTUNG	FONOABSORBENTE
2.18	426339	1	FONOAS. BUGNATO ADES. D.130 H30	DEADENING	ISOLANT PHONIQUE	SCHALLDICHTUNG	FONOABSORBENTE
2.19	221276	1	GUARNIZIONE CALOTTA ASPIR.	PROFILE	PROFIL	PROFIL	PERFIL
2.21	400727	1	PROTEZIONE GALLEGGIANTE	FLOAT PROTECTION	FLOTTEUR PROTECTION	SCHWIMMERE ABDECKUNG	PROTECCION FLOTADOR
2.22	216238	1	PUNTELLO GRUPPO ASPIRAZIONE	BLADE	PLAQUETTE	LEISTE	LISTON
2.23	409152	5	ROSETTA 5x15x1.5 UNI 6593 A2	WASHER	RONDELLE	SCHEIBE	ARANDELA
2.24	218330	1	TUBO ASPIRAZIONE D=38 L=550	SUCTION HOSE	FLEXIBLE ASPIRATION	SAUGSCHLAUCH	TUBO DE ASPIRACION
2.25	216250	1	TUBO FONOASSORBENTE D.110 d.80 H.50	DEADENING HOSE	TUYAU ISOLANT PHONIQUE	SCHALLSCHLUCKER	TUBO FONOABSORBENTE
2.26	408954	2	VITE D.4,2X16 TPSTC ZINC	LOCK SCREW	VIS AUTOBLOQUANT	STOPSCHRAUBE	TORNILLO AUTOBLOCANTE
2.27	408881	2	VITE D.4,2x16 AUTOF. UNI 6954	SCREW	VIS	SCHRAUBE	TORNILLO
2.28	415750	1	VITE M5X12 TSPTC UNI 7688 (4.8) ZINC.	SCREW	VIS	SCHRAUBE	TORNILLO
2.29	415849	2	VITE M5X16 TCBEI ISO 7380 A2	SCREW	VIS	SCHRAUBE	TORNILLO
2.31	415717	5	VITE M5x12 TE UNI5739 A2	SCREW	VIS	SCHRAUBE	TORNILLO
2.32	430184	1	MAGNETE D15 x d3 x 3 F=3 Kg	MAGNET	AIMANT	MAGNET	IMAN
2.33	426881	1	VITE AUTOF. 3x12 TPSTC DIN 7505 ZINC	SCREW	VIS	SCHRAUBE	TORNILLO
2.34	217423	1	PREM. MOT.ASP. 230V 50Hz 450W H1000 TANG	SUCTION MOTOR ASSY	MOTEUR	MOTOR	MOTOR
3	408881	4	VITE D.4,2x16 AUTOF. UNI 6954	SCREW	VIS	SCHRAUBE	TORNILLO

CR-09 GRUPPO IDRICO SIMPLA 2009

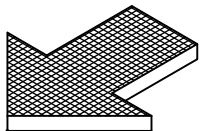
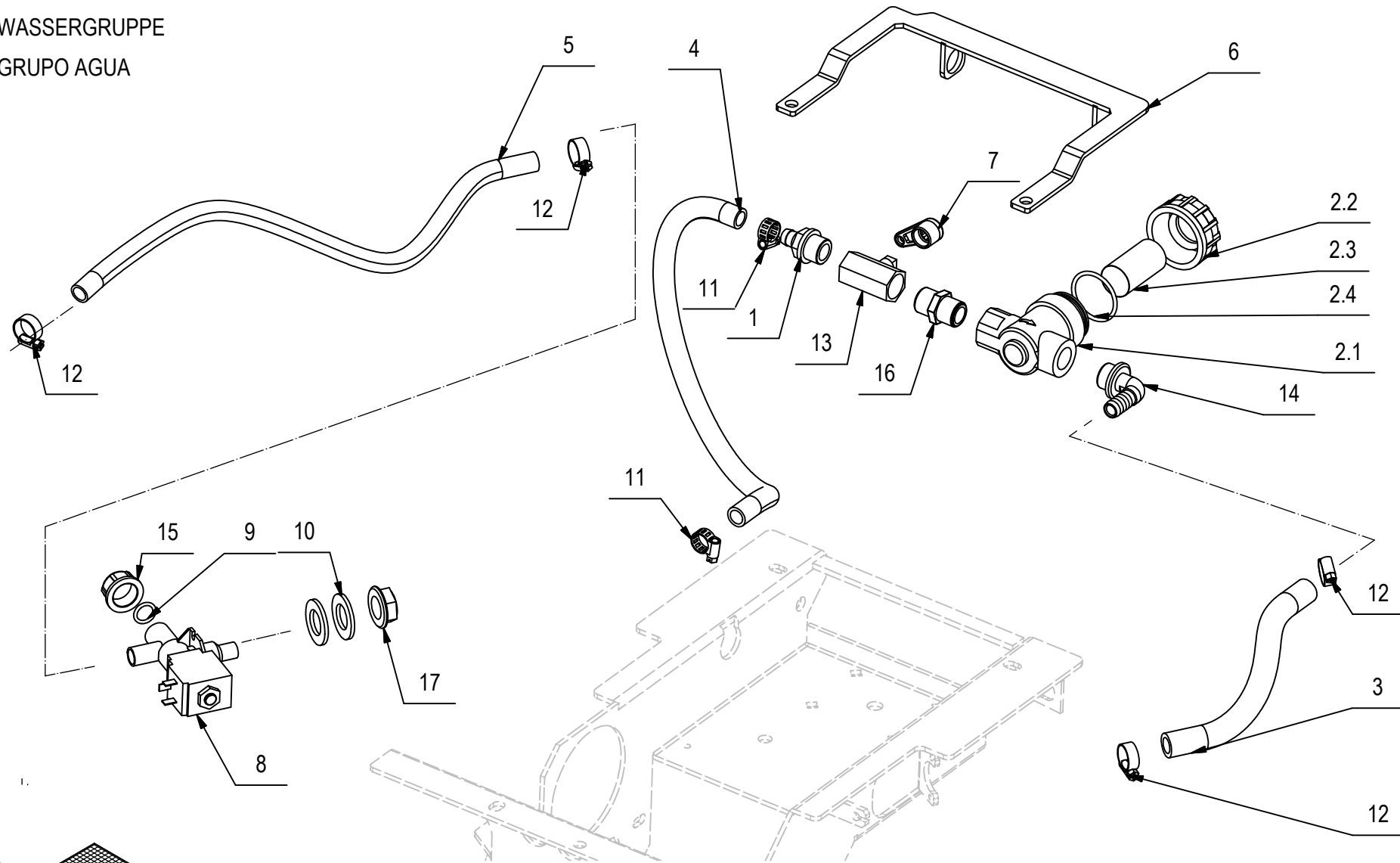
WATER UNIT

GROUPE HIDRIQUE

WASSERGRUPPE

GRUPO AGUA

09



CR-09 GRUPPO IDRICO SIMPLA 2009**09**

POS.	CODICE	QTÀ	DESCRIZIONE	DENOMINATION	DESCRIPTION	BENENNUNG	DESCRIPCION
1	210541	1	PORTAG. DIRITTO G 1-2" MASCHIO D=13	CONNECTOR	RACCORD	SCHLAUCHANSCHLUSS	EMPALME TUBO DE GOMA
2	212616	1	FILTRO 1/2" F-F	FILTER ASSEMBLY	FILTRE COMPLET	FILTER KOMPLETT	FILTRO COMPLETO
2.1	420947	1	CORPO FILTRO 1/2" F-F	FILTER	FILTRE	FILTER	FILTRO
2.2	420948	1	TAPPO FILTRO 1/2" F-F	COVER	COUVERCLE	DECKEL	TAPA
2.3	420949	1	CARTUCCIA FILTRO 1/2" F-F	FILTER CARTRIDGE	CARTOUCHE DE FILTRE	FILTREINSATZ	CARTUCHO FILTRO
2.4	420950	1	GUARNIZIONE TAPPO FILTRO 1/2" F-F	GASKET	JOINT	DICHTUNG	JUNTA
3	219361	1	TUBO LAGUNA D=20 d=13 L=250	PIPE	TUBE	ROHR	TUBO
4	216511	1	TUBO DIAM.12X560 PVC SPIR. TRASPARENTE	HOSE	TUYAU	SCHLAUCH	TUBO DE GOMA
5	216511	1	TUBO VITREO SPIRALATO D=17 d=12 L=560	PIPE	TUBE	ROHR	TUBO
6	220734	1	SUPPORTO FILTRO SIMPLA 2009 RETROFIT	SUPPORT	SUPORT	HALTERUNG	SOPORTE
7	400854	1	LEVA RUBINETTO CORTA	COCK LEVER	LEVIER DE ROBINET	WASSERHAHNHEBEL	PALANCA DE GRIFO
8	407887	1	ELETTROVALV. 24V 1/2"	SOLENOID VALVE	ELECTROVANNE	MAGNETVENTIL	ELECTROVALVULA
9	408595	1	GUARNIZIONE OR 3056	GASKET	JOINT	DICHTUNG	JUNTA
10	409230	2	ROSETTA 21x37x3 UNI 6592 ZINC	WASHER	RONDELLE	UNTERLAGSCHEIBE	ARANDELA
11	410292	2	FASCETTA A VITE 11/17 ABA	CLAMP	COLLIER	BRIDE	ABRAZADERA
12	410297	4	FASCETTA A VITE 12 -20 - 9	CLAMP	COLLIER	BRIDE	ABRAZADERA
13	410330	1	CORPO RUBINETTO 1/2" G FF	COCK	ROBINET	WASSERHAHN	GRIFO
14	410350	1	PORTAGOMMA A GOMITO 1/2"x12-13	CONNECTOR	RACCORD	SCHLAUCHANSCHLUSS	EMPALME TUBO DE GOMA
15	410409	1	TAPPO G1/2" F	PLUG	BOUCHON	DECKEL	ASIENTO
16	410420	1	NIPPLO 1/2" M 1/2" M	NIPPLE	RACCORD	NIPPEL	BOQUILLA ROSCADA
17	410442	1	GHIERA 1/2"	RING NUT	EMBOUT	STOPMUTTER	TUERCA ANULAR

CR-09 GRUPPO IDRICO SIMPLA 2009 50 DS

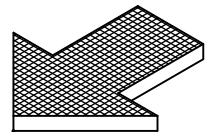
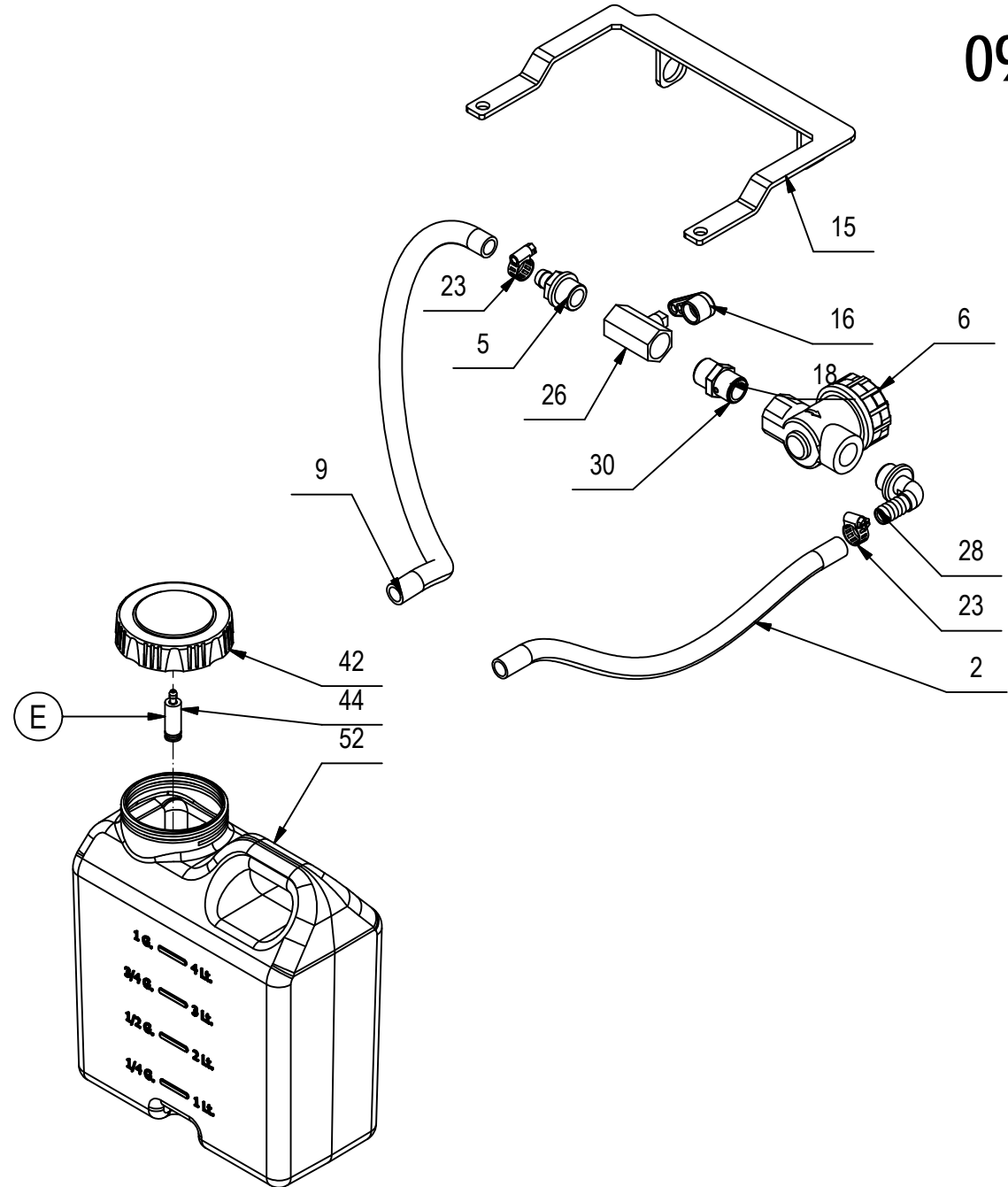
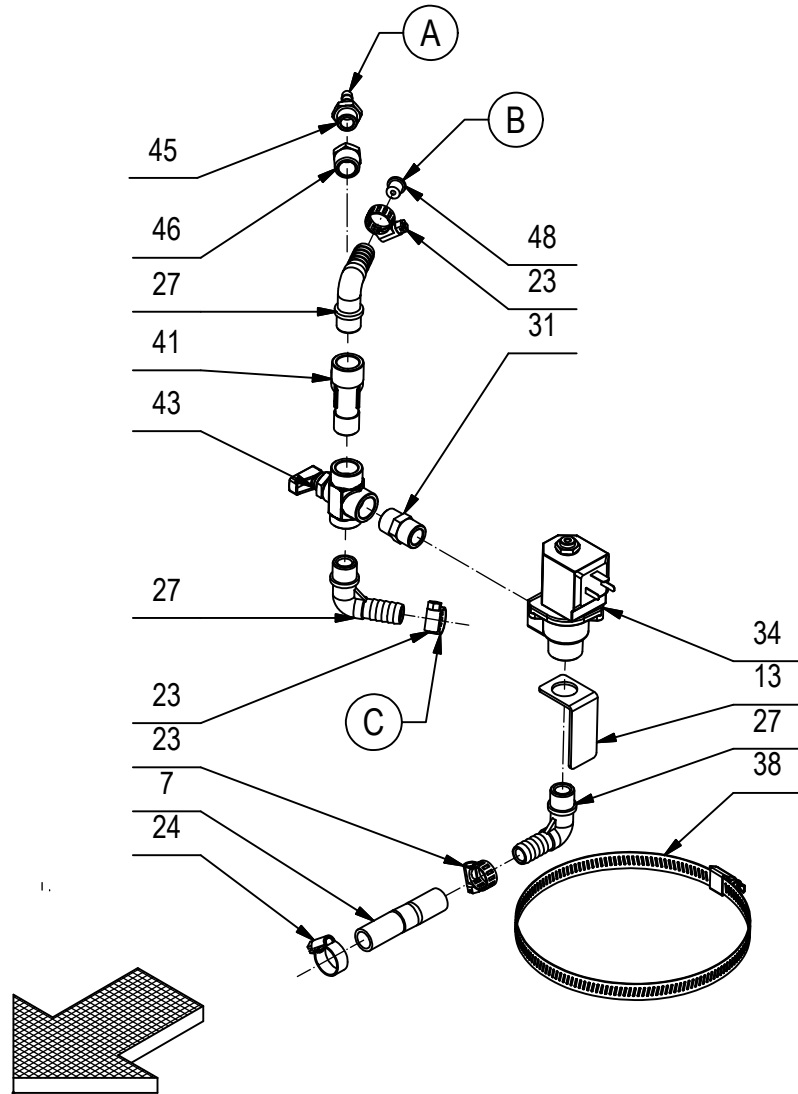
WATER UNIT

GROUPE HYDRIQUE

WASSERGRUPPE

GRUPO AGUA

09



CR-09 GRUPPO IDRICO SIMPLA 2009 50 DS

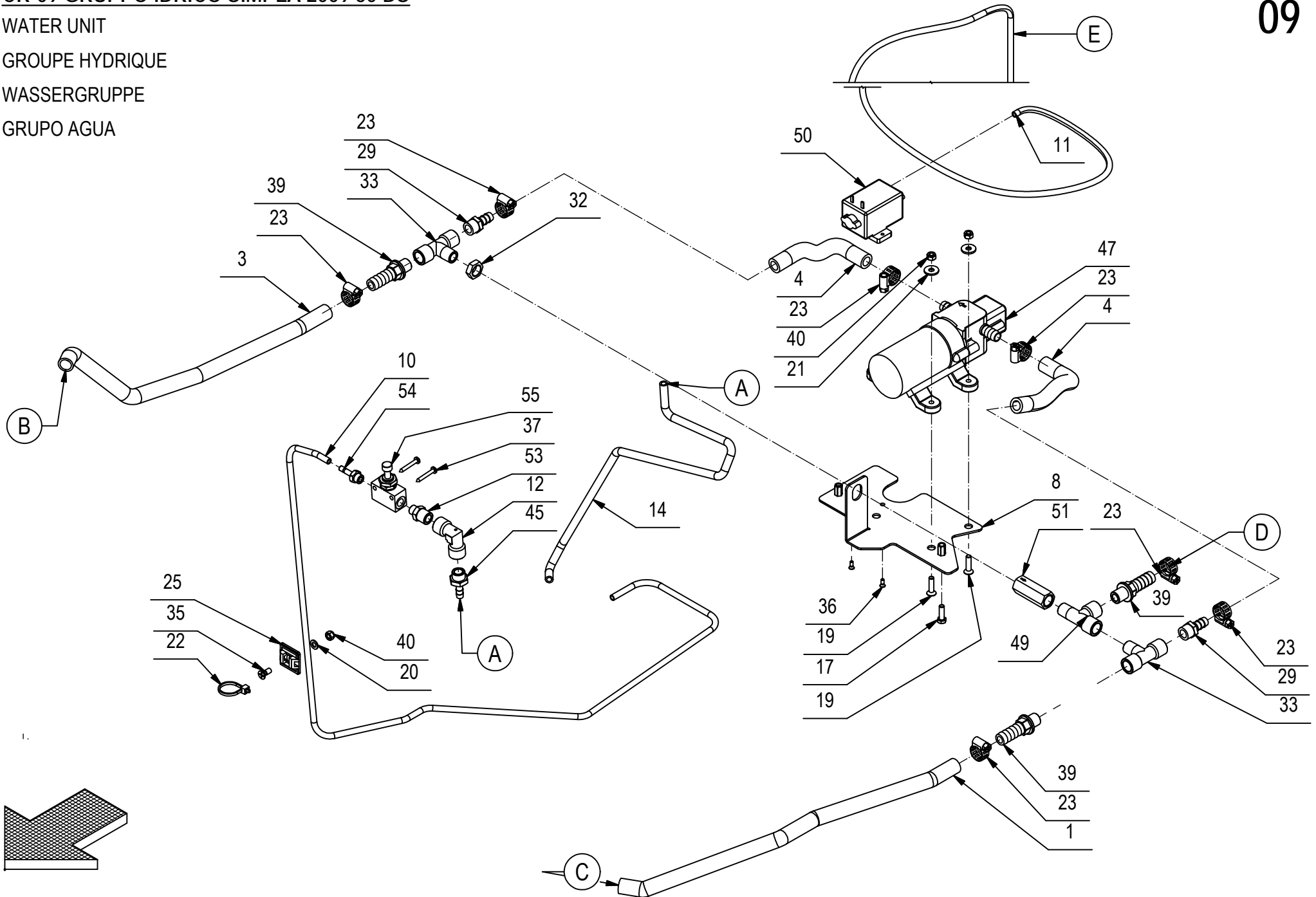
09

POS.	CODICE	QTÀ	DESCRIZIONE	DENOMINATION	DESCRIPTION	BENENNUNG	DESCRIPCION
1	202192	1	TUBO VITREO SPIRALATO D=17 d=12 L=410	PIPE	TUBE	ROHR	TUBO
2	209575	1	TUBO VITREO SPIRALATO D=17 d=12 L=320	PIPE	TUBE	ROHR	TUBE
3	209586	1	TUBO VITREO SPIRALATO D=17 d=12 L=460	PIPE	TUBE	ROHR	TUBO
4	209625	2	TUBO D=16 d=10 L=140 SPIRALATO	PIPE	TUBE	ROHR	TUBO
5	210541	1	PORTAGOMMA DIRITTO G 1-2" MASCHIO D=13	CONNECTOR	RACCORD	SCHLAUCHANSCHLUSS	EMPALME TUBO DE GOMA
6	212616	1	FILTRO 1/2" F-F	FILTER ASSEMBLY	FILTRE COMPLET	FILTER KOMPLETT	FILTRO COMPLETO
7	214251	1	TUBO VITREO SPIRALATO D=17 d=12 L=50	PIPE	TUBE	ROHR	TUBO
8	216291	1	PIASTRA SUPPORTO POMPE	SUPPORT	SUPPORT	HALTERUNG	SOPORTE
9	216511	1	TUBO DIAM.12X560 PVC SPIR. TRASPARENTE	HOSE	TUYAU	SCHLAUCH	TUBO DE GOMA
10	216731	1	TUBO VITREO D=6 d=4 L=1050	PIPE	TUBE	ROHR	TUBO
11	216731	1	TUBO VITREO D=6 d=4 L=1050	PIPE	TUBE	ROHR	TUBO
12	217443	1	RACCORDO A GOMITO F.F. 1-4 GAS LAVORATO	ELBOW	COUDE	WINKELVERSCHRAUBUNG	RACOR CODO
13	217556	1	SUPPORTO ELETTROVALVOLA	SUPPORT	SUPPORT	HALTERUNG	SOPORTE
14	217971	1	TUBO VITREO D=8 d=5 L=560	PIPE	TUBE	ROHR	TUBO
15	220734	1	SUPPORTO FILTRO SIMPLA 2009 RETROFIT	SUPPORT	SUPORT	HALTERUNG	SOPORTE
16	400854	1	LEVA RUBINETTO CORTA	COCK LEVER	LEVIER DE ROBINET	WASSERHAHNHEBEL	PALANCA DE GRIFO
17	407645	2	VITE M5X16 TE UNI 5739 ZINC	SCREW	VIS	SCHRAUBE	TORNILLO
18	408509	1	VITE M4x12 TSC UNI 6110 A2	SCREW	VIS	SCHRAUBE	TORNILLO
19	408958	3	VITE M5x20 TPSEI UNI 5933 A2	SCREW	VIS	SCHRAUBE	TORNILLO
20	409150	1	ROSETTA 5X11X1 UNI 6592 ZINC	WASHER	RONDELLE	UNTERLAGSCHEIBE	ARANDELA
21	409151	3	ROSETTA 5x15x1.5 UNI 6593 ZINC	WASHER	RONDELLE	UNTERLAGSCHEIBE	ARANDELA
22	410274	2	FASCETTA PLASTICA 2.5x98	CLAMP	COLLIER	BRIDE	ABRAZADERA
23	410292	13	FASCETTA A VITE 11/17 ABA	CLAMP	COLLIER	BRIDE	ABRAZADERA
24	410297	1	FASCETTA A VITE 12 -20 - 9	CLAMP	COLLIER	BRIDE	ABRAZADERA
25	410327	1	BASSETTA ADES. FISSA FASCETTE ABM 25-A-C	SUPPORT PLATE	PLAQUE SUPPORT	STÜTZPLATTE	PLACA SOPORTE
26	410330	1	CORPO RUBINETTO 1/2" G FF	COCK	ROBINET	WASSERHAHN	GRIFO
27	410349	3	PORTAGOMMA A GOMITO 3/8"x12-13	CONNECTOR	RACCORD	SCHLAUCHANSCHLUSS	EMPALME TUBO DE GOMA
28	410350	1	PORTAGOMMA A GOMITO 1/2"x12-13	CONNECTOR	RACCORD	SCHLAUCHANSCHLUSS	EMPALME TUBO DE GOMA
29	410393	2	PORTAGOMMA DIRITTO 1/4X10	SUPPORT	SUPPORT	HALTERUNG	SOPORTE
30	410420	1	NIPPLO 1/2" M 1/2" M	NIPPLE	RACCORD	NIPPEL	BOQUILLA ROSCADA
31	410431	1	NIPPLO MM 3/8"-3/8" OTTONE FILET. CONICO	NIPPLE	RACCORD	NIPPEL	BOQUILLA ROSCADA
32	410443	1	DADO 1/4" GAS	NUT	ECROU	MUTTER	TUERCA
33	412150	2	RACCORDO A T 1/4" F-F + 1/4" M OTTONE	T-FITTING	RACCORD A T	T-VERSCHRAUBUNG	CODO DE TRES BOCAS
34	414646	1	ELETTROVALVOLA COMPLETA 24V CON CORPO	SOLENOID VALVE	ELECTROVANNE	MAGNETVENTIL	ELECTROVALVULA
35	415750	1	VITE M5X12 TSPTC UNI 7688 (4.8) ZINC.	SCREW	VIS	SCHRAUBE	TORNILLO
36	415815	2	VITE M3X8 TSP UNI 6109 (4.8) ZINC.	SCREW	VIS	SCHRAUBE	TORNILLO
37	415870	2	VITE AUTOF. D.3,5x25 UNI 6954 A2	SCREW	VIS	SCHRAUBE	TORNILLO
38	416175	1	FASCETTA A VITE 137-157 H14	CLAMP	COLLIER	BRIDE	ABRAZADERA

CR-09 GRUPPO IDRICO SIMPLA 2009 50 DS

WATER UNIT
GROUPE HYDRIQUE
WASSERGRUPPE
GRUPO AGUA

09



CR-09 GRUPPO IDRICO SIMPLA 2009 50 DS**09**

POS.	CODICE	QTÀ	DESCRIZIONE	DENOMINATION	DESCRIPTION	BENENNUNG	DESCRIPCION
39	416212	3	PORTAGOMMA DIRITTO 1/4"x13 PVC	CONNECTOR	RACCORD	SCHLAUCHANSCHLUSS	EMPALME TUBO DE GOMA
40	416781	4	DADO M5X5 AUTOBL. UNI 7473 ZINC	LOCK NUT	ECROU AUTOFREINES	SICHERUNGSMUTTER	TUERCA AUTOBLOCANTE
41	417938	1	RACCORDO A T 3/8" M-F-F	T-FITTING	RACCORD A T	T-VERSCHRAUBUNG	CODO DE TRES BOCAS
42	418161	1	TAPPO COMPLETO D=80 CON SFIATO	COVER	COUVERCLE	DECKEL	TAPA
43	421350	1	RUBINETTO A 3 VIE	COCK	ROBINET	WASSERHAHN	GRIFO
44	421945	1	FILTRO PESCANTE IN CERAMICA	FILTER	FILTRE	FILTER	FILTRO
45	422186	2	RACC. PORTAGOMMA 1/4x7 OTT. NICH.	FITTING	RACCORD	VERSCHRAUBUNG	RACOR
46	423029	1	RACCORDO DI RIDUZIONE 3/8" M - 1/4" F	FITTING	RACCORD	VERSCHRAUBUNG	RACOR
47	424792	1	POMPA FLOJET 12V RLF1222001	PUMP	POMPE	PUMPE	BOMBA
48	426370	1	BOCCOLA D=12-9,2 d=3,2 S=10 PVC	BUSHING	BAGUE	BUCHSE	CASQUILLO
49	426415	1	RACCORDO A T F-F-M 1/4"	T-FITTING	RACCORD A T	T-VERSCHRAUBUNG	CODO DE TRES BOCAS
50	426416	1	POMPA MEMBRANA SMF2 24V T9123310	PUMP	POMPE	PUMPE	BOMBA
51	426417	1	VALVOLA UNIDIR. 0.2 BAR VNR-843-07	VALVE	SOUPAPE	VENTIL	VALVULA
52	426420	1	TANICA 5 LT	TANK	RESERVOIR	TANK	TANQUE
53	428006	1	NIPLO RIDUZIONE MM 1/8" 1/4" L=24	NIPPLE	RACCORD	NIPPEL	BOQUILLA ROSCADA
54	428007	1	RACCORDO PORTAGOMMA 1/8"x5 OTTONE	ELBOW	COUDE	WINKELVERSCHRAUBUNG	RACOR CODO
55	428008	1	VALVOLA MAN.CAMOZZI RFU 483-1/8 P.MAX 10	VALVE	SOUPAPE	VENTIL	VALVULA

CR-09 GRUPPO IDRICO SIMPLA 2009 50E

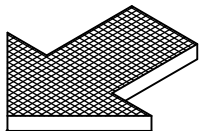
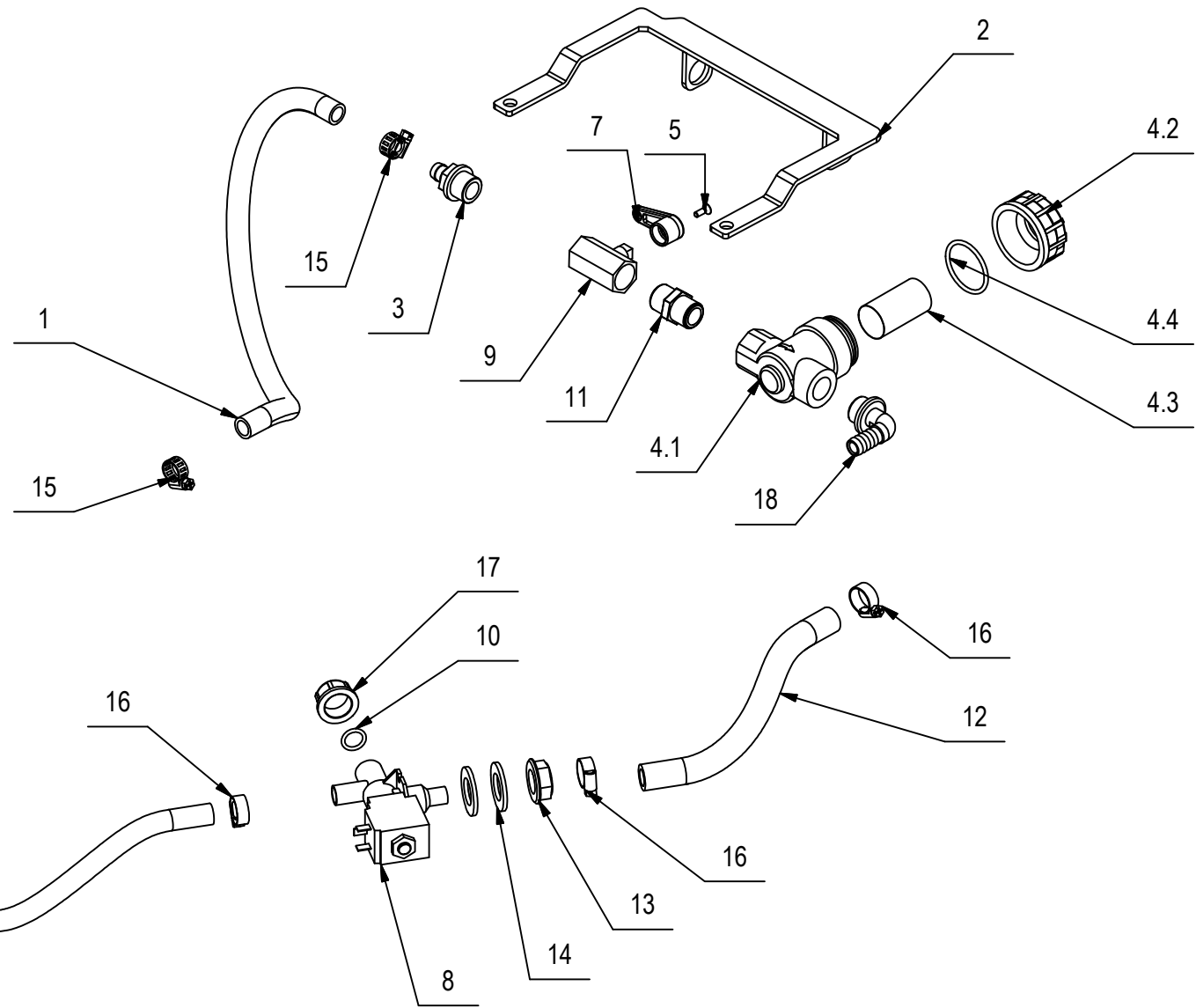
WATER UNIT

GROUPE HYDRIQUE

WASSERGRUPPE

GRUPO AGUA

09



CR-09 GRUPPO IDRICO SIMPLA 2009 50E**09**

POS.	CODICE	QTÀ	DESCRIZIONE	DENOMINATION	DESCRIPTION	BENENNUNG	DESCRIPCION
1	216511	1	TUBO DIAM.12X560 PVC SPIR. TRASPARENTE	HOSE	TUYAU	SCHLAUCH	TUBO DE GOMA
2	220734	1	SUPPORTO FILTRO SIMPLA 2009 RETROFIT	SUPPORT	SUPORT	HALTERUNG	SOPORTE
3	210541	1	PORTAGOMMA DIRITTO G 1-2" MASCHIO D=13	CONNECTOR	RACCORD	SCHLAUCHANSCHLUSS	EMPALME TUBO DE GOMA
4	212616	1	FILTRO 1/2" F-F	FILTER ASSEMBLY	FILTRE COMPLET	FILTER KOMPLETT	FILTRO COMPLETO
4.1	420947	1	CORPO FILTRO 1/2" F-F	FILTER	FILTRE	FILTER	FILTRO
4.2	420948	1	TAPPO FILTRO 1/2" F-F	COVER	COUVERCLE	DECKEL	TAPA
4.3	420949	1	CARTUCCIA FILTRO 1/2" F-F	FILTER CARTRIDGE	CARTOUCHE DE FILTRE	FILTREINSATZ	CARTUCHO FILTRO
4.4	420950	1	GUARNIZIONE TAPPO FILTRO 1/2" F-F	GASKET	JOINT	DICHTUNG	JUNTA
5	408509	1	VITE M4x12 TSC UNI 6110 A2	SCREW	VIS	SCHRAUBE	TORNILLO
6	216511	1	TUBO VITREO SPIRALATO D=17 d=12 L=560	PIPE	TUBE	ROHR	TUBO
7	400854	1	LEVA RUBINETTO CORTA	COCK LEVER	LEVIER DE ROBINET	WASSERHAHNHEBEL	PALANCA DE GRIFO
8	407896	1	ELETTRIVALVOLA 1/2 230V 14W	SOLENOID VALVE	ELECTROVANNE	MAGNETVENTIL	ELECTROVALVULA
9	410330	1	CORPO RUBINETTO 1/2" G FF	COCK	ROBINET	WASSERHAHN	GRIFO
10	408595	1	GUARNIZIONE OR 3056	GASKET	JOINT	DICHTUNG	JUNTA
11	410420	1	NIPPLO 1/2" M 1/2" M	NIPPLE	RACCORD	NIPPEL	BOQUILLA ROSCADA
12	219361	1	TUBO LAGUNA D=20 d=13 L=250	PIPE	TUBE	ROHR	TUBO
13	410442	1	GHIERA 1/2"	RING NUT	EMBOUT	STOPMUTTER	TUERCA ANULAR
14	409230	2	ROSETTA 21x37x3 UNI 6592 ZINC	WASHER	RONDELLE	UNTERLAGSCHEIBE	ARANDELA
15	410292	2	FASCETTA A VITE 11/17 ABA	CLAMP	COLLIER	BRIDE	ABRAZADERA
16	410297	4	FASCETTA A VITE 12 -20 - 9	CLAMP	COLLIER	BRIDE	ABRAZADERA
17	410409	1	TAPPO G1/2" F	PLUG	BOUCHON	DECKEL	ASIENTO
18	410350	1	PORTAGOMMA A GOMITO 1/2"x12-13	CONNECTOR	RACCORD	SCHLAUCHANSCHLUSS	EMPALME TUBO DE GOMA

CR-10 GRUPPO MANUBRIO SIMPLA 2009 50B

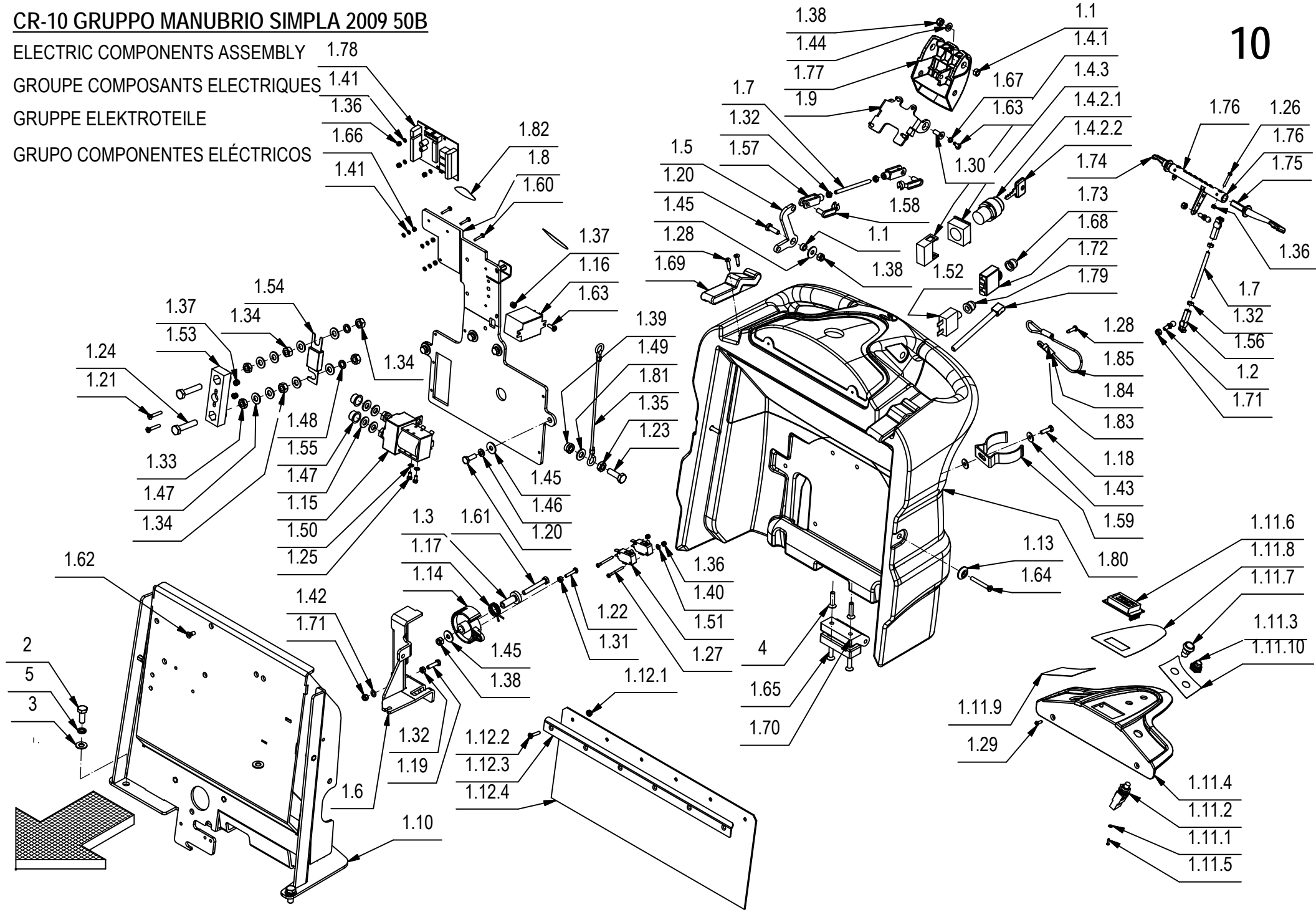
ELECTRIC COMPONENTS ASSEMBLY 1.78

GRUPE COMPOSANTS ELECTRIQUES 1.41

GRUPPE ELEKTROTEILE 1.36

GRUPO COMPONENTES ELÉCTRICOS 1.66

10



CR-10 GRUPPO MANUBRIO SIMPLA 2009 50B**10**

POS.	CODICE	QTÀ	DESCRIZIONE	DENOMINATION	DESCRIPTION	BENENNUNG	DESCRIPCION
1	217745	1	PREM. MANUBRIO SIMPLA 50B 2009	HANDLE BAR ASSEMBLY	GRUPE DE TIMON	FUHRUNGSHOLNGRUPPE	GRUPO MANILLAR
1.1	200321	3	BOCCOLA D=10 d=6,5 S=5,5 OT58	BUSHING	BAGUE	BUCHSE	CASQUILLO
1.2	203279	2	PERNO A SFERA M5	PIN	AXE	BOLZEN	PERNO
1.3	210183	1	BOCCOLA D=19-10 d=6 S=31,2 AVP	BUSHING	BAGUE	BUCHSE	CASQUILLO
1.4	210516	1	INT. A CHIAVE COMPLETO (ELFI D.22)	KEY	CLEF	SCHLÜSSEL	LLAVE
1.4.1	409246	1	CONTATTO PER INTERRUOTTORE A CHIAVE	CONTACT FOR SWITCH	CONTACT INTERRUPT.	KONTAKT FUR SCHALTER	CONTACTO INTERR.
1.4.2	409261	1	INTERRUPTORE CON CHIAVI	SWITCH WITH KEY	INTERRUPTEUR A CLEF	SCHLÜSSELSCHALTER	INTERRUPTOR CON LLAVE
1.4.2.1	409261	1	CORPO INTERRUOTTORE A CHIAVE	SWITCH BODY	CORPS INTERRUPTEUR	SCHALTER KÖRPER	CUERPO INTERRUPTOR
1.4.2.2	409297	1	CHIAVE INTERRUOTTORE	KEY	CLEF	SCHLÜSSEL	LLAVE
1.4.3	409262	1	FLANGIA PER INTERRUOTTORE A CHIAVE	FLANGE	FLASQUE	FLANSCH	BRIDA
1.5	217720	1	BILANCERE FUNE FRENO SIMPLA-MEDIA 2009	ROCKER ARM	BALANCIER	KIPPHEBEL	BALANCIN
1.6	217721	1	SUPPORTO FUNE FRENO SIMPLA-MEDIA 2009	SUPPORT	SUPPORT	HALTERUNG	SOPORTE
1.7	217722	2	BARRA FILETTATA M5 L=75 FE ZINCATA	DOWEL	VIS CYLINDRIQUE	MADENSCHRAUBE	TORNILLO
1.8	217725	1	PANNELLO SUPP. COMANDO MARCIA SIMPLA 09	PANEL	PANNEAU	BLECH	PANEL
1.9	217728	1	SUPPORTO MANIGLIA FRENO A MANO	SUPPORT	SUPPORT	HALTERUNG	SOPORTE
1.10	217740	1	SUPP. IMP. ELETTRICO SIMPLA 2009	SUPPORT	SUPPORT	HALTERUNG	SOPORTE
1.11	219737	1	PREM. CRUSCOTTO SIMPLA 2009 50B	INSTRUMENT BOARD ASSEMBLY	TABLEAU DE BORD COMPL.	ARMATURENBRETT KOMPL.	TABLERO DE INSTRUMENTOS
1.11.1	409140	3	ROSETTA DIAM.3,2X6X1 NYLON	WASHER	RONDELLE	UNTERLAGSCHEIBE	ARANDELA
1.11.2	409505	1	INTER. A PULSANTE APEM1213C 6RS	SWITCH	INTERRUPTEUR	SCHALTER	INTERRUPTOR
1.11.3	425585	1	COPRINTERRUPTORE U31	PROTECTION CAP	CALOTTE DE PROTECTION	SICHERHEITSKAPPE	CAPUCHO DE PROTECCION
1.11.4	428528	1	CRUSCOTTO SIMPLA-MEDIA 2009	INSTRUMENT BOARD	TABLEAU DE BORD	ARMATURENBRETT	TABLERO DE INSTRUMENTOS
1.11.5	428629	3	VITE AUTOF. 2,2X9,5 UNI 6954 ZINC TCTC	SCREW	VIS	SCHRAUBE	TORNILLO
1.11.6	428659	1	SCHEDA DISPLAY PER RQT10	CARD	PLAQUE	KONTROLLELEMENT	FICHA
1.11.7	428667	1	PULSANTE NERO NO 100mA 50V DC	PUSH BUTTON	BOUTON POUSSOIR	DRUCKKNOPF	PULSADOR
1.11.8	428670	1	ETICH. CRUSCOTTO SIMPLA-MEDIA 2009	DECAL	ETIQUETTE	SCHILD	ETIQUETA
1.11.9	429676	1	ETICH. DX CRUSCOTTO ABILA 2010 B-E	DECAL	ETIQUETTE	SCHILD	ETIQUETA
1.11.10	431516	1	ETICHETTA CRUSCOTTO SX SIMPLA 50 2009	DECAL	ETIQUETTE	SCHILD	ETIQUETA
1.12	219815	1	KIT PROTEZIONE ACQUA SIMPLA 2009	KIT PROTECTION	PROTECTION COMPLET	ABDECKUNG KOMPLETT	PROTECCION COMPLETO
1.12.1	409123	6	DADO M4 SERPRESS	NUT	ECROU	MUTTER	TUERCA
1.12.2	416791	6	VITE M4x20 TPSTC UNI7688 ZINC	SCREW	VIS	SCHRAUBE	TORNILLO
1.12.3	431672	1	SUPPORTO PROTEZIONE IMP. EL. SIMPLA 2009	SUPPORT	ATTAQUE	HALTERUNG	SOPORTE FIJADOR
1.12.4	431673	1	PROTEZIONE IMP. ELETTRICO SIMPLA 2009	PROTECTION	PROTECTION	ABDECKUNG	PROTECCION
1.13	400250	2	ROSETTA SOTTOVITE D=5X20	SPECIAL WASHER	RONDELLE SPECIALE	UNTERLAGSCHEIBE SPEZIAL	ARANDELA ESPECIAL
1.14	400678	1	CAMMA DENTATA	CAM WHEEL	CAME	NOCKEN	LEVA DENTADA
1.15	407578	1	TELERUTTORE DOPPIO 24V 100A	DOUBLE REMOTE CONTR SW	TELERUPTEUR DOUBLE	DOPPELSCHÜTZ	TELERRUPTOR DOBLE
1.16	407580	1	RELE FINDER 65.31 - 24V 30A 1 VIA FASTON	RELAY FINDER	RELAIS FINDER	RELAIS FINDER	RELE FINDER
1.17	407596	1	MOLLA POTENZIOMETRO	SPRING	RESSORT	FEDER	RESORTE

CR-10 GRUPPO MANUBRIO SIMPLA 2009 50B

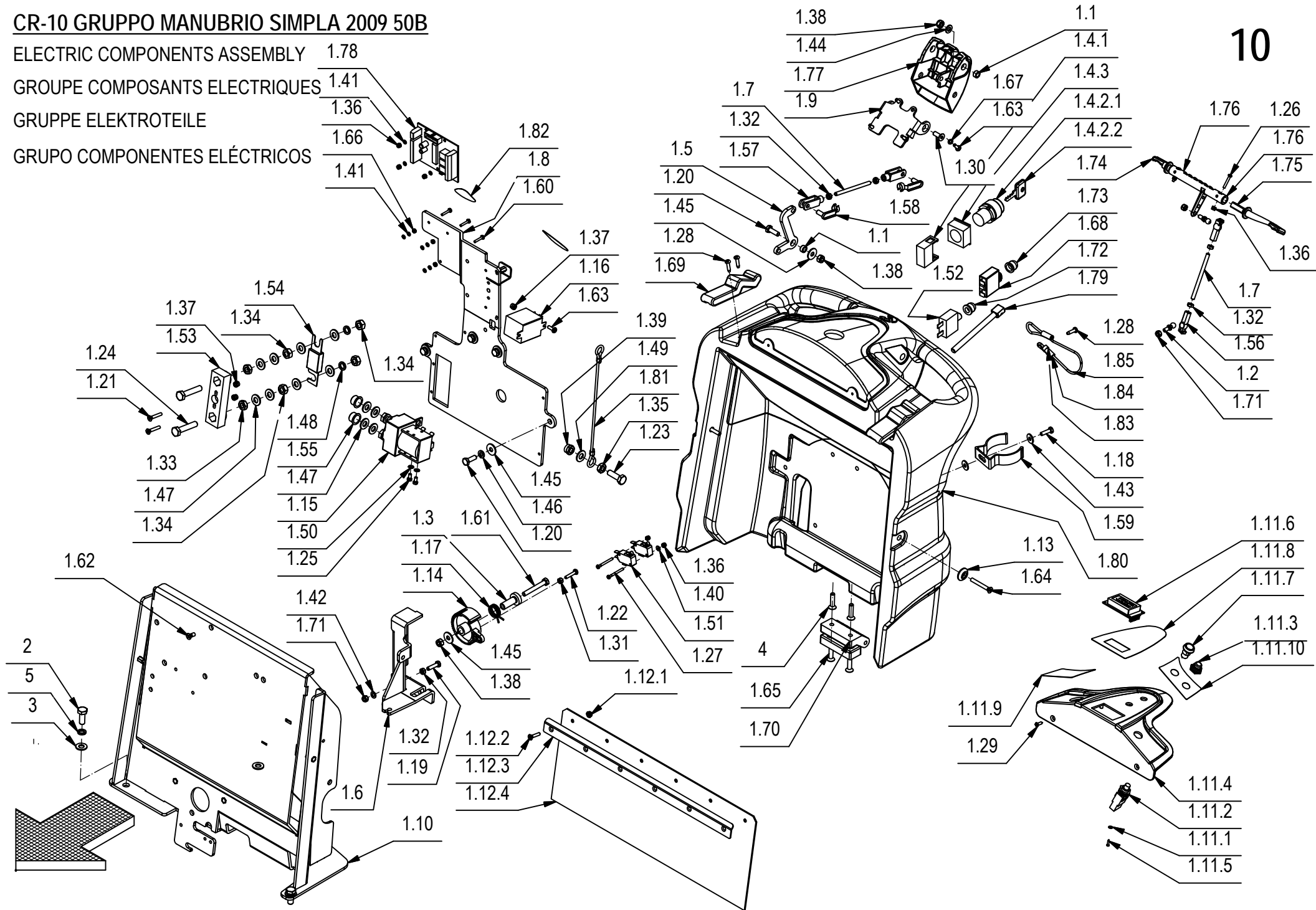
ELECTRIC COMPONENTS ASSEMBLY 1.78

GRUPE COMPOSANTS ELECTRIQUES 1.41

GRUPPE ELEKTROTEILE 1.36

GRUPO COMPONENTES ELÉCTRICOS 1.66

10



CR-10 GRUPPO MANUBRIO SIMPLA 2009 50B**10**

POS.	CODICE	QTÀ	DESCRIZIONE	DENOMINATION	DESCRIPTION	BENENNUNG	DESCRIPCION
1.18	407645	1	VITE M5X16 TE UNI 5739 ZINC	SCREW	VIS	SCHRAUBE	TORNILLO
1.19	407647	3	VITE M5x20 TE UNI 5739 ZINC	SCREW	VIS	SCHRAUBE	TORNILLO
1.20	407665	5	VITE M6X18 TE UNI 5739 ZINC	SCREW	VIS	SCHRAUBE	TORNILLO
1.21	408510	2	VITE M4X25 TSPTC UNI 7688 (4.8) ZINC.	SCREW	VIS	SCHRAUBE	TORNILLO
1.22	408634	1	VITE M4x20 TE UNI 5739 ZINC	SCREW	VIS	SCHRAUBE	TORNILLO
1.23	408674	2	VITE M8x25 TE UNI 5739 ZINC	SCREW	VIS	SCHRAUBE	TORNILLO
1.24	408680	2	VITE M8X40 TE UNI 5739 A2	SCREW	VIS	SCHRAUBE	TORNILLO
1.25	408767	2	VITE M4X6 TC UNI 6107 A2	SCREW	VIS	SCHRAUBE	TORNILLO
1.26	408834	2	VITE M3X20 TCTC UNI 7687 ZINC	SCREW	VIS	SCHRAUBE	TORNILLO
1.27	408836	4	VITE M3x30 TCTC UNI 7687 ZINC	SCREW	VIS	SCHRAUBE	TORNILLO
1.28	408881	5	VITE D.4,2x16 AUTOF. UNI 6954	SCREW	VIS	SCHRAUBE	TORNILLO
1.29	408952	2	VITE DIAM.3,9X13 TPS AUTOF.UNI 6955 NICH	SCREW	SCHRAUBE	VIS	TORNILLO
1.30	408966	2	VITE M6x16 TPSEI UNI 5933 ZINC	SCREW	VIS	SCHRAUBE	TORNILLO
1.31	409034	1	DADO M4x4 UNI 5587 ZINC	NUT	ECROU	MUTTER	TUERCA
1.32	409038	7	DADO M5x3,5 UNI 5589 ZINC	LOCK NUT	ECROU AUTOFREINES	SICHERUNGSMUTTER	TUERCA AUTOBLOCANTE
1.33	409048	2	DADO M8x5 UNI 5589 A2	NUT	ECROU	MUTTER	TUERCA
1.34	409050	4	DADO M8x6.5 UNI 5588 OTTONE	NUT	ECROU	MUTTER	TUERCA
1.35	409054	2	DADO M8x5 UNI 5589 ZINC	NUT	ECROU	MUTTER	TUERCA
1.36	409077	9	DADO M3x4,5 AUTOBL. UNI 7474 ZINC	LOCK NUT	ECROU AUTOFREINES	SICHERUNGSMUTTER	TUERCA AUTOBLOCANTE
1.37	409078	3	DADO M4x6 AUTOBL. UNI 7473 ZINC	LOCK NUT	ECROU AUTOFREINES	SICHERUNGSMUTTER	TUERCA AUTOBLOCANTE
1.38	409082	4	DADO M6x6 AUTOBL UNI 7474 ZINC	LOCK NUT	ECROU AUTOFREINES	SICHERUNGSMUTTER	TUERCA AUTOBLOCANTE
1.39	409085	2	DADO M8x8.5 AUTOBL. UNI 7474 ZINC	LOCK NUT	ECROU AUTOFREINES	SICHERUNGSMUTTER	TUERCA AUTOBLOCANTE
1.40	409139	2	ROSETTA 3x8x1 UNI 6593 ZINC	WASHER	RONDELLE	UNTERLAGSCHEIBE	ARANDELA
1.41	409140	9	ROSETTA DIAM.3,2X6X1 NYLON	WASHER	RONDELLE	UNTERLAGSCHEIBE	ARANDELA
1.42	409150	3	ROSETTA 5X11X1 UNI 6592 ZINC	WASHER	RONDELLE	UNTERLAGSCHEIBE	ARANDELA
1.43	409151	2	ROSETTA 5x15x1.5 UNI 6593 ZINC	WASHER	RONDELLE	UNTERLAGSCHEIBE	ARANDELA
1.44	409156	2	ROSETTA 6x12x1,6 UNI 6592 ZINC	WASHER	RONDELLE	UNTERLAGSCHEIBE	ARANDELA
1.45	409160	6	ROSETTA 6x18x1,5 UNI 6593 ZINC	WASHER	RONDELLE	UNTERLAGSCHEIBE	ARANDELA
1.46	409164	4	ROSETTA GROWER 6x2,5x1,8 ASA B27 ZINC	LOCK WASHER	RONDELLE FREIN	ZAHNSCHEIBE	ARANDELLA DENTADA
1.47	409176	12	ROSETTA 8x17x1.6 UNI 6592 OTTONE	WASHER	RONDELLE	UNTERLAGSCHEIBE	ARANDELA
1.48	409187	2	ROSETTA GROWER 8x13x2,2 A2	WASHER	RONDELLE	UNTERLAGSCHEIBE	ARANDELA
1.49	409188	2	ROSETTA 9x18x1,5 ZINC	WASHER	RONDELLE	UNTERLAGSCHEIBE	ARANDELA
1.50	409333	2	ROSETTA DENT. EST. D.4 DIN 6798-A	WASHER	RONDELLE	UNTERLAGSCHEIBE	ARANDELA
1.51	409491	4	MICROINT.10A 3X22 C/ROTEL 4.8 V5C010FB3D	MICROSWITCH	MICROINTERRUPTEUR	MIKROSCHALTER	MICROINTERRUPTOR
1.52	409514	1	DISGIUNTORE TERMICO 20A	CONTACT BREAKER	DISJONCTEUR	AUFTRENNER	DISYUNTOR
1.53	409583	1	PORTAFUSIBILE LAMELLARE SEMPLICE M8	FUSEHOLDER	PORTE-FUSIBLE	SICHERUNGSHALTER	PORTAFUSIBLE
1.54	409616	1	FUSIBILE PROTETTO 80A	FUSE	FUSIBLE	SICHERUNG	FUSIBLE
1.55	409832	2	TAPPO SALVAFILETTO D=14.5	CAP	CAPUCHON	KAPPE	TAPON

CR-10 GRUPPO MANUBRIO SIMPLA 2009 50B

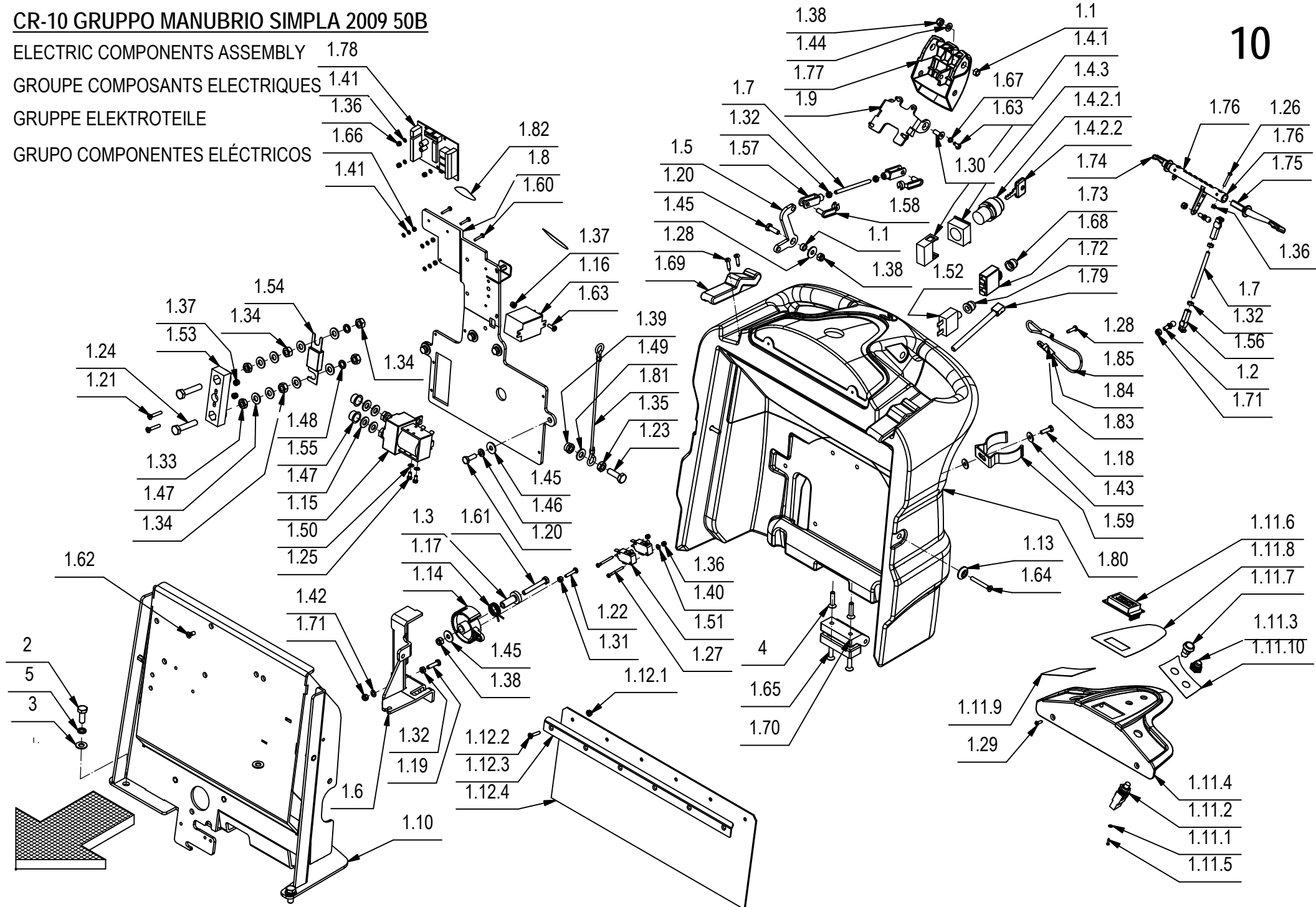
ELECTRIC COMPONENTS ASSEMBLY 1.78

GRUPE COMPOSANTS ELECTRIQUES 1.41

GRUPPE ELEKTROTEILE 1.36

GRUPO COMPONENTES ELÉCTRICOS 1.66

10



CR-10 GRUPPO MANUBRIO SIMPLA 2009 50B**10**

POS.	CODICE	QTÀ	DESCRIZIONE	DENOMINATION	DESCRIPTION	BENENNUNG	DESCRIPCION
1.56	410316	2	TESTINA REGISTRABILE M5	ADJUSTABLE HEAD	TETE REGLABLE	JUSTIERSCHRAUBE	CABEZA AJUSTABLE
1.57	410458	2	FORCELLA M5 LUNGA	FORK	FOURCHETTE	GABELKOPF	HORQUILLA
1.58	410466	2	CLIPS PER FORCELLA M5 LUNGA	CLIP	EPINGLE	SPLIT	ESPIGA
1.59	414747	1	MOLLA FISSA TUBO D=50 ABS	SPRING	RESSORT	FEDER	RESORTE
1.60	415707	3	VITE M3X16 TE UNI 5739 (8.8) ZINC	SCREW	VIS	SCHRAUBE	TORNILLO
1.61	415723	1	VITE M6X45 TE UNI 5737 ZINC	SCREW	VIS	SCHRAUBE	TORNILLO
1.62	415750	1	VITE M5X12 TSPTC UNI 7688 (4.8) ZINC.	SCREW	VIS	SCHRAUBE	TORNILLO
1.63	415778	5	VITE M4X12 TCTC UNI 7687 INOX A2	SCREW	VIS	SCHRAUBE	TORNILLO
1.64	415801	2	VITE M5X40 UNI 7688 TPS.TC	SCREW	VIS	SCHRAUBE	TORNILLO
1.65	415824	2	VITE M6x25 TPSEI UNI5933	SCREW	VIS	SCHRAUBE	TORNILLO
1.66	415882	3	DADO M3x2,5 UNI 5588 ZINC.	NUT	ECROU	MUTTER	TUERCA
1.67	415941	4	ROSETTA 4 UNI1751 ZINC GROWER	LOCK WASHER	RONDELLE FREIN	ZAHNSCHEIBE	ARANDELLA DENTADA
1.68	415997	1	DISGIUNTORE DI SICUREZZA 30A 250VAC	CONTACT BREAKER	DISJONCTEUR SECURITE	AUFTRENNER	INTERRUPTOR SEGURIDAD
1.69	416187	2	CHIUSURA A LEVA MOD. C7-10	HINGE	CHARNIERE	SCHARNIER	BISAGRA
1.70	416320	1	CERNIERA GAMM MODELLO C65/A	HINGE	CHARNIERE	SCHARNIER	BISAGRA
1.71	416781	5	DADO M5X5 AUTOBL. UNI 7473 ZINC	LOCK NUT	ECROU AUTOFREINES	SICHERUNGSMUTTER	TUERCA AUTOBLOCANTE
1.72	416817	1	CAPPUCCIO DISGIUNTORE	PROTECTION CAP	CALOTTE DE PROTECTION	SICHERHEITSKAPPE	CAPUCHO DE PROTECCION
1.73	422000	1	CAPPUCCIO DISGIUNTORE SERIE AXDISTR	CAP	CAPUCHON	KAPPE	TAPON
1.74	426344	1	LEVA COMANDO MARCIA SX	LEVER	LEVIER	HEBEL	PALANCA
1.75	426345	1	LEVA COMANDO MARCIA DX	LEVER	LEVIER	HEBEL	PALANCA
1.76	426351	1	CAMMA COMANDO MARCIA	CAM	CAME	NOCKEN	LEVA
1.77	428529	1	MANIGLIA FRENO SIMPLA-MEDIA 2009	HANDLE	MANCHE	HANDGRIFF	MANILLA
1.78	428623	1	SCHEDA LIV. BAT./CONTORE/MARTIN. RQT10	CHECK CARD CONTROLS	PLAQUE CONTR. COMMANDES	KONTROLLEL. SCHALTUNGEN	FICHA CONTROL MANDOS
1.79	428643	1	PERNO DI BLOCCO MANIGLIA FRENO	PIN	AXE	BOLZEN	PERNO
1.80	428644	1	MANUBRIO SIMPLA 2009	HANDLE BAR	TIMON	LENKSTANGE	MANILLAR
1.81	428654	2	FUNE DIAM.2X200 CON OCCHIELLI FISSATI	CABLE	CABLE	KABEL	CUERDA
1.82	428710	1	ETICHETTE MANUBRIO SIMPLA-MEDIA 2009	DECAL	ETIQUETTE	SCHILD	ETIQUETA
1.83	432901	2	FERMO FUNE FRENO	STOP	ARRET	STOPBELEG	PLAQUETA DE SUJECION
1.84	221038	2	GUAINA TERMORESTRINGENTE d=6,4 L=20	SHEATH	GAINÉ	SCHUTZMANTEL	VAINA
1.85	221039	1	FUNE PERNO FRENO STAZ. SIMPLA-MEDIA 2009	CABLE	CABLE	KABEL	CUERDA
2	408670	4	VITE M8x20 TE UNI 5739 ZINC	SCREW	VIS	SCHRAUBE	TORNILLO
3	409175	4	ROSETTA 8x17x1,6 UNI 6592 ZINC.	WASHER	RONDELLE	UNTERLAGSCHEIBE	ARANDELA
4	415824	2	VITE M6x25 TPSEI UNI5933	SCREW	VIS	SCHRAUBE	TORNILLO
5	415946	4	ROSETTA M8 GROWER UNI1751	LOCK WASHER	RONDELLE FREIN	ZAHNSCHEIBE	ARANDELLA DENTADA

CR-10 GR. MANUBRIO SIMPLA 2009 50B DS

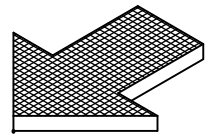
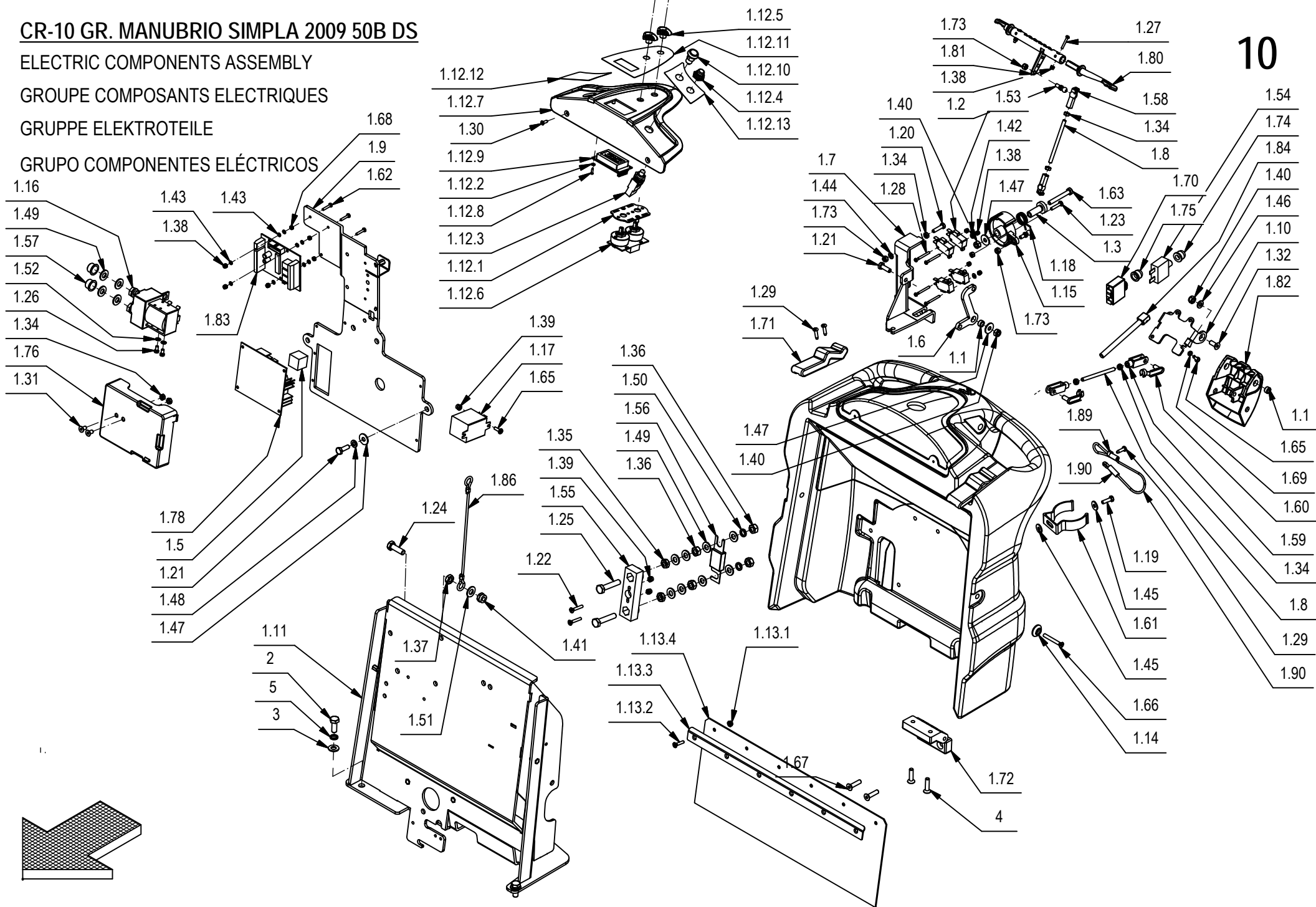
ELECTRIC COMPONENTS ASSEMBLY

GROUPE COMPOSANTS ELECTRIQUES

GRUPPE ELEKTROTEILE

GRUPO COMPONENTES ELÉCTRICOS

10



CR-10 GR. MANUBRIO SIMPLA 2009 50B DS**10**

POS.	CODICE	QTÀ	DESCRIZIONE	DENOMINATION	DESCRIPTION	BENENNUNG	DESCRIPCION
1	219762	1	PREM. MANUBRIO SIMPLA 2009 50B DS	HANDLE BAR ASSEMBLY	GRUPE DE TIMON	FUHRUNGSHOLNGGRUPPE	GRUPO MANILLAR
1.1	200321	3	BOCCOLA D=10 d=6,5 S=5,5 OT58	BUSHING	BAGUE	BUCHSE	CASQUILLO
1.2	203279	2	PERNO A SFERA M5	PIN	AXE	BOLZEN	PERNO
1.3	210183	1	BOCCOLA D=19-10 d=6 S=31,2 AVP	BUSHING	BAGUE	BUCHSE	CASQUILLO
1.5	215730	1	MOUSSE ADESIVA 20x20 L=20	GASKET	JOINT	DICHTUNG	JUNTA
1.6	217720	1	BILANCERE FUNE FRENO SIMPLA-MEDIA 2009	ROCKER ARM	BALANCIER	KIPPHEBEL	BALANCIN
1.7	217721	1	SUPPORTO FUNE FRENO SIMPLA-MEDIA 2009	SUPPORT	SUPPORT	HALTERUNG	SOPORTE
1.8	217722	2	BARRA FILETTATA M5 L=75 FE ZINCATA	DOWEL	VIS CYLINDRIQUE	MADENSCHRAUBE	TORNILLO
1.9	217725	1	PANNELLO SUPP. COMANDO MARCIA SIMPLA 09	PANEL	PANNEAU	BLECH	PANEL
1.10	217728	1	SUPPORTO MANIGLIA FRENO A MANO	SUPPORT	SUPPORT	HALTERUNG	SOPORTE
1.11	217740	1	SUPP. IMP. ELETTRICO SIMPLA 2009	SUPPORT	SUPPORT	HALTERUNG	SOPORTE
1.12	219761	1	PREM. CRUSCOTTO SIMPLA 2009 50B DS	INSTRUMENT BOARD ASSEMBLY	TABLEAU DE BORD COMPL.	ARMATURENBRETT KOMPL.	TABLERO DE INSTRUMENTOS
1.12.1	217764	1	SUPPORTO SCHEDA POMPE SIMPLA 2009	SUPPORT	SUPPORT	HALTERUNG	SOPORTE
1.12.2	409140	3	ROSETTA DIAM.3,2X6X1 NYLON	WASHER	RONDELLE	UNTERLAGSCHEIBE	ARANDELA
1.12.3	409505	1	INTER. A PULSANTE APEM1213C 6RS	SWITCH	INTERRUPTEUR	SCHALTER	INTERRUPTOR
1.12.4	425585	1	COPRINTERRUTTORE U31	PROTECTION CAP	CALOTTE DE PROTECTION	SICHERHEITSKAPPE	CAPUCHO DE PROTECCION
1.12.5	426361	2	COMANDO COMMUTATORE	KNOB	POIGNEE	HANDGRIFF	EMPUÑADURA
1.12.6	427115	1	SCHEDA COMANDO POMPE COMPLETA	CARD	PLAQUE	KONTROLLELEMENT	FICHA
1.12.7	428528	1	CRUSCOTTO SIMPLA-MEDIA 2009	INSTRUMENT BOARD	TABLEAU DE BORD	ARMATURENBRETT	TABLERO DE INSTRUMENTOS
1.12.8	428629	3	VITE AUTOF. 2,2X9,5 UNI 6954 ZINC TCTC	SCREW	VIS	SCHRAUBE	TORNILLO
1.12.9	428659	1	SCHEDA DISPLAY PER RQT10	CARD	PLAQUE	KONTROLLELEMENT	FICHA
1.12.10	428667	1	PULSANTE NERO NO 100mA 50V DC	PUSH BUTTON	BOUTON POUSSOIR	DRUCKKNOPF	PULSADOR
1.12.11	428671	1	ETICH. CRUSCOTTO SIMPLA 2009 DS	DECAL	ETIQUETTE	SCHILD	ETIQUETA
1.12.12	429676	1	ETICH. DX CRUSCOTTO ABILA 2010 B-E	DECAL	ETIQUETTE	SCHILD	ETIQUETA
1.12.13	431516	1	ETICHETTA CRUSCOTTO SX SIMPLA 50 2009	DECAL	ETIQUETTE	SCHILD	ETIQUETA
1.13	219815	1	KIT PROTEZIONE ACQUA SIMPLA 2009	KIT PROTECTION	PROTECTION COMPLET	ABDECKUNG KOMPLETT	PROTECCION COMPLETO
1.13.1	409123	6	DADO M4 SERPRESS	NUT	ECROU	MUTTER	TUERCA
1.13.2	416791	6	VITE M4x20 TPSTC UNI7688 ZINC	SCREW	VIS	SCHRAUBE	TORNILLO
1.13.3	431672	1	SUPPORTO PROTEZIONE IMP. EL. SIMPLA 2009	SUPPORT	ATTAQUE	HALTERUNG	SOPORTE FIJADOR
1.13.4	431673	1	PROTEZIONE IMP. ELETTRICO SIMPLA 2009	PROTECTION	PROTECTION	ABDECKUNG	PROTECCION
1.14	400250	2	ROSETTA SOTTOVITE D=5X20	SPECIAL WASHER	RONDELLE SPECIALE	UNTERLAGSCHEIBE SPEZIAL	ARANDELA ESPECIAL
1.15	400678	1	CAMMA DENTATA	CAM WHEEL	CAME	NOCKEN	LEVA DENTADA
1.16	407578	1	TELERUTTORE DOPPIO 24V 100A	DOUBLE REMOTE CONTR SW	TELERUPTEUR DOUBLE	DOPPELSCHÜTZ	TELERRUPTOR DOBLE
1.17	407580	1	RELE FINDER 65.31 - 24V 30A 1 VIA FASTON	RELAY FINDER	RELAIS FINDER	RELAIS FINDER	RELE FINDER
1.18	407596	1	MOLLA POTENZIOMETRO G85-S888B	SPRING	RESSORT	FEDER	RESORTE
1.19	407645	1	VITE M5X16 TE UNI 5739 ZINC	SCREW	VIS	SCHRAUBE	TORNILLO
1.20	407647	3	VITE M5x20 TE UNI 5739 ZINC	SCREW	VIS	SCHRAUBE	TORNILLO

CR-10 GR. MANUBRIO SIMPLA 2009 50B DS

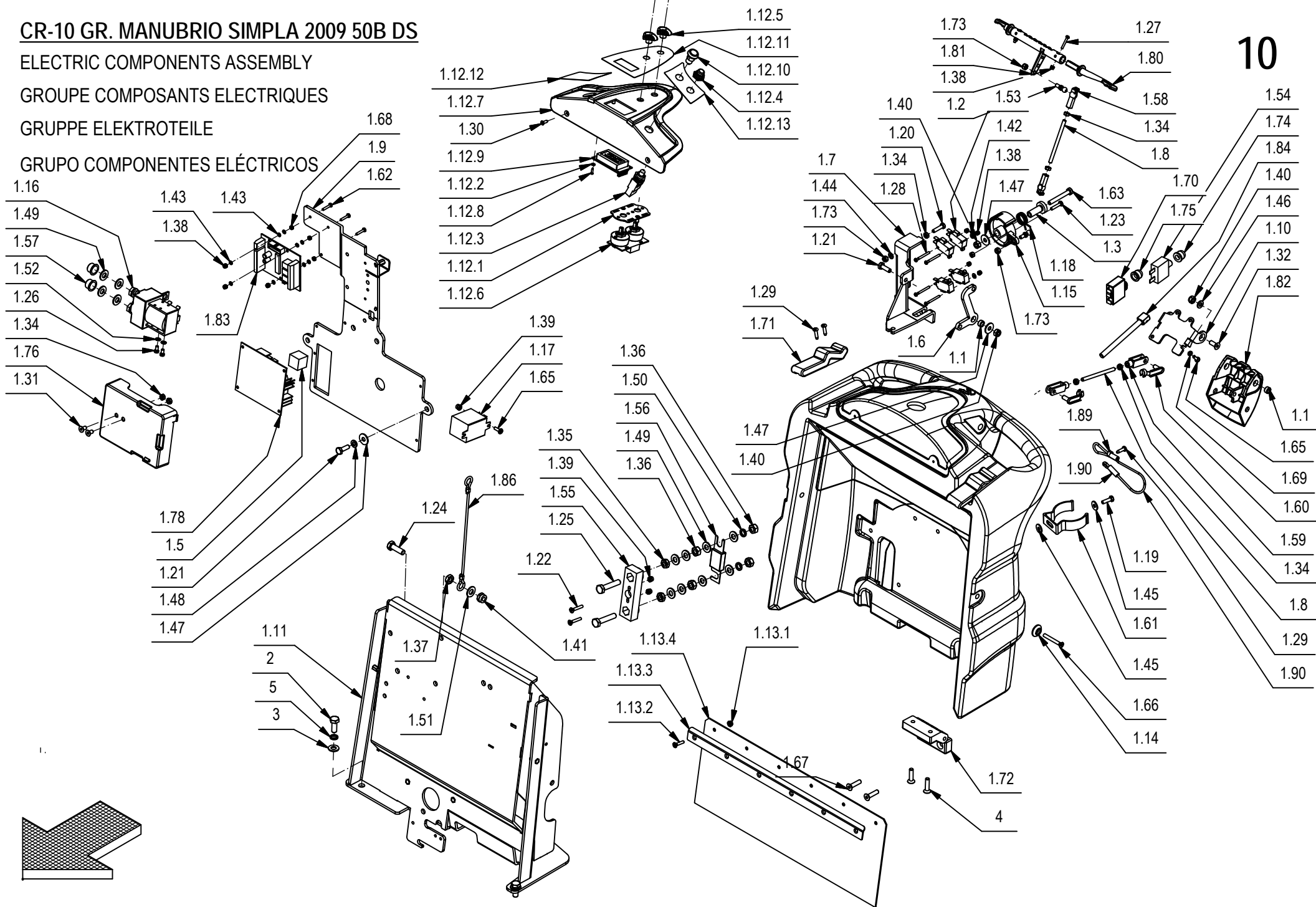
ELECTRIC COMPONENTS ASSEMBLY

GROUPE COMPOSANTS ELECTRIQUES

GRUPPE ELEKTROTEILE

GRUPO COMPONENTES ELÉCTRICOS

10

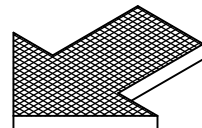


- 1.16
- 1.49
- 1.57
- 1.52
- 1.26
- 1.34
- 1.76
- 1.31
- 1.43
- 1.38
- 1.43
- 1.68
- 1.9
- 1.62
- 1.83
- 1.78
- 1.5
- 1.21
- 1.48
- 1.47
- 1.11
- 2
- 5
- 3

- 1.12.12
- 1.12.7
- 1.30
- 1.12.9
- 1.12.2
- 1.12.8
- 1.12.3
- 1.12.1
- 1.12.6
- 1.12.5
- 1.12.11
- 1.12.10
- 1.12.4
- 1.12.13

- 1.39
- 1.17
- 1.65
- 1.36
- 1.50
- 1.56
- 1.49
- 1.36
- 1.35
- 1.39
- 1.55
- 1.25
- 1.22
- 1.41
- 1.13.4
- 1.13.3
- 1.13.2
- 1.67

- 1.73
- 1.81
- 1.38
- 1.2
- 1.53
- 1.40
- 1.20
- 1.34
- 1.28
- 1.7
- 1.44
- 1.73
- 1.21
- 1.29
- 1.71
- 1.36
- 1.50
- 1.56
- 1.49
- 1.36
- 1.35
- 1.39
- 1.55
- 1.25
- 1.22
- 1.41
- 1.13.4
- 1.13.3
- 1.13.2
- 1.67
- 1.72
- 4
- 1.27
- 1.80
- 1.58
- 1.34
- 1.8
- 1.54
- 1.74
- 1.84
- 1.40
- 1.46
- 1.10
- 1.32
- 1.82
- 1.1
- 1.65
- 1.69
- 1.60
- 1.59
- 1.34
- 1.8
- 1.29
- 1.90
- 1.19
- 1.45
- 1.61
- 1.45
- 1.66
- 1.14
- 1.1
- 1.70
- 1.75
- 1.3
- 1.63
- 1.23
- 1.18
- 1.15
- 1.73
- 1.1
- 1.89
- 1.90



CR-10 GR. MANUBRIO SIMPLA 2009 50B DS**10**

POS.	CODICE	QTÀ	DESCRIZIONE	DENOMINATION	DESCRIPTION	BENENNUNG	DESCRIPCION
1.21	407665	5	VITE M6X18 TE UNI 5739 ZINC	SCREW	VIS	SCHRAUBE	TORNILLO
1.22	408510	2	VITE M4X25 TSPTC UNI 7688 (4.8) ZINC.	SCREW	VIS	SCHRAUBE	TORNILLO
1.23	408634	1	VITE M4x20 TE UNI 5739 ZINC	SCREW	VIS	SCHRAUBE	TORNILLO
1.24	408674	2	VITE M8x25 TE UNI 5739 ZINC	SCREW	VIS	SCHRAUBE	TORNILLO
1.25	408680	2	VITE M8X40 TE UNI 5739 A2	SCREW	VIS	SCHRAUBE	TORNILLO
1.26	408767	2	VITE M4X6 TC UNI 6107 A2	SCREW	VIS	SCHRAUBE	TORNILLO
1.27	408834	2	VITE M3X20 TCTC UNI 7687 ZINC	SCREW	VIS	SCHRAUBE	TORNILLO
1.28	408836	4	VITE M3x30 TCTC UNI 7687 ZINC	SCREW	VIS	SCHRAUBE	TORNILLO
1.29	408881	5	VITE D.4,2x16 AUTOF. UNI 6954	SCREW	VIS	SCHRAUBE	TORNILLO
1.30	408952	2	VITE DIAM.3,9X13 TPS AUTOF.UNI 6955 NICH	SCREW	SCHRAUBE	VIS	TORNILLO
1.31	408961	2	VITE M5X10 TPSEI UNI5933 DIN 7991 (10.9)	SCREW	VIS	SCHRAUBE	TORNILLO
1.32	408966	2	VITE M6x16 TPSEI UNI 5933 ZINC	SCREW	VIS	SCHRAUBE	TORNILLO
1.33	409034	1	DADO M4x4 UNI 5587 ZINC	NUT	ECROU	MUTTER	TUERCA
1.34	409038	9	DADO M5x3,5 UNI 5589 ZINC	LOCK NUT	ECROU AUTOFREINES	SICHERUNGSMUTTER	TUERCA AUTOBLOCANTE
1.35	409048	2	DADO M8x5 UNI 5589 A2	NUT	ECROU	MUTTER	TUERCA
1.36	409050	4	DADO M8x6.5 UNI 5588 OTTONE	NUT	ECROU	MUTTER	TUERCA
1.37	409054	2	DADO M8x5 UNI 5589 ZINC	NUT	ECROU	MUTTER	TUERCA
1.38	409077	9	DADO M3x4,5 AUTOBL. UNI 7474 ZINC	LOCK NUT	ECROU AUTOFREINES	SICHERUNGSMUTTER	TUERCA AUTOBLOCANTE
1.39	409078	3	DADO M4x6 AUTOBL. UNI 7473 ZINC	LOCK NUT	ECROU AUTOFREINES	SICHERUNGSMUTTER	TUERCA AUTOBLOCANTE
1.40	409082	4	DADO M6x6 AUTOBL UNI 7474 ZINC	LOCK NUT	ECROU AUTOFREINES	SICHERUNGSMUTTER	TUERCA AUTOBLOCANTE
1.41	409085	2	DADO M8x8.5 AUTOBL. UNI 7474 ZINC	LOCK NUT	ECROU AUTOFREINES	SICHERUNGSMUTTER	TUERCA AUTOBLOCANTE
1.42	409139	2	ROSETTA 3x8x1 UNI 6593 ZINC	WASHER	RONDELLE	UNTERLAGSCHEIBE	ARANDELA
1.43	409140	9	ROSETTA DIAM.3,2X6X1 NYLON	WASHER	RONDELLE	UNTERLAGSCHEIBE	ARANDELA
1.44	409150	3	ROSETTA 5X11X1 UNI 6592 ZINC	WASHER	RONDELLE	UNTERLAGSCHEIBE	ARANDELA
1.45	409151	2	ROSETTA 5x15x1.5 UNI 6593 ZINC	WASHER	RONDELLE	UNTERLAGSCHEIBE	ARANDELA
1.46	409156	2	ROSETTA 6x12x1,6 UNI 6592 ZINC	WASHER	RONDELLE	UNTERLAGSCHEIBE	ARANDELA
1.47	409160	6	ROSETTA 6x18x1,5 UNI 6593 ZINC	WASHER	RONDELLE	UNTERLAGSCHEIBE	ARANDELA
1.48	409164	4	ROSETTA GROWER 6x2,5x1,8 ASA B27 ZINC	LOCK WASHER	RONDELLE FREIN	ZAHNSCHEIBE	ARANDELLA DENTADA
1.49	409176	12	ROSETTA 8x17x1.6 UNI 6592 OTTONE	WASHER	RONDELLE	UNTERLAGSCHEIBE	ARANDELA
1.50	409187	2	ROSETTA GROWER 8x13x2,2 A2	WASHER	RONDELLE	UNTERLAGSCHEIBE	ARANDELA
1.51	409188	2	ROSETTA 9x18x1,5 ZINC	WASHER	RONDELLE	UNTERLAGSCHEIBE	ARANDELA
1.52	409333	2	ROSETTA DENT. EST. D.4 DIN 6798-A	WASHER	RONDELLE	UNTERLAGSCHEIBE	ARANDELA
1.53	409491	4	MICROINT.10A 3X22 C/ROTEL 4.8 V5C010FB3D	MICROSWITCH	MICROINTERRUPTEUR	MIKROSCHALTER	MICROINTERRUPTOR
1.54	409514	1	DISGIUNTORE TERMICO 20A	CONTACT BREAKER	DISJONCTEUR	AUFTRENNER	DISYUNTOR
1.55	409583	1	PORTAFUSIBILE LAMELLARE SEMPLICE M8	FUSEHOLDER	PORTE-FUSIBLE	SICHERUNGSHALTER	PORTAFUSIBLE
1.56	409616	1	FUSIBILE PROTETTO 80A	FUSE	FUSIBLE	SICHERUNG	FUSIBLE
1.57	409832	2	TAPPO SALVAFILETTO D=14.5	CAP	CAPUCHON	KAPPE	TAPON
1.58	410316	2	TESTINA REGISTRABILE M5	ADJUSTABLE HEAD	TETE REGLABLE	JUSTIERSCHRAUBE	CABEZA AJUSTABLE

CR-10 GR. MANUBRIO SIMPLA 2009 50B DS

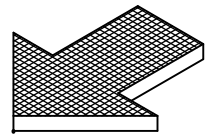
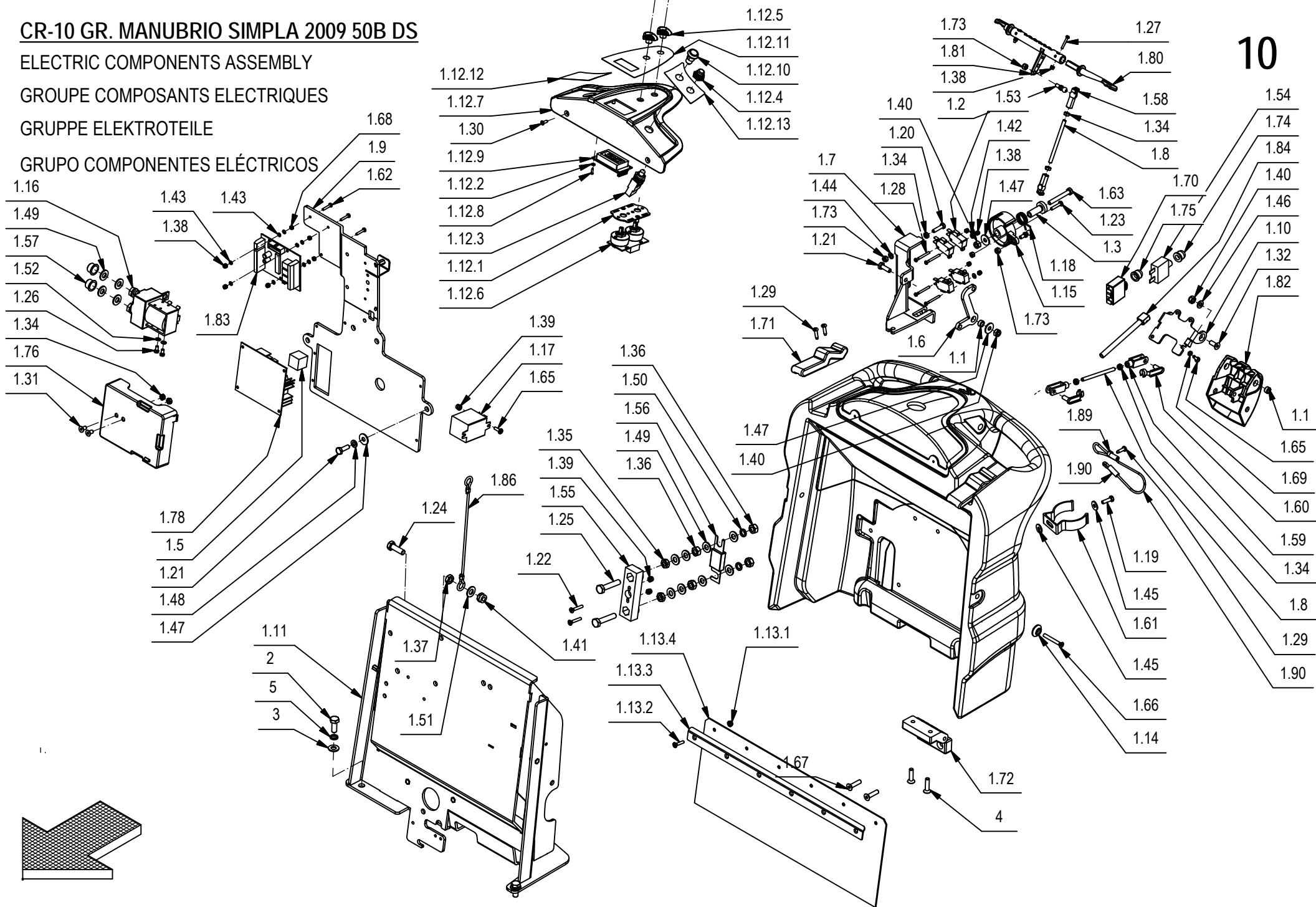
ELECTRIC COMPONENTS ASSEMBLY

GROUPE COMPOSANTS ELECTRIQUES

GRUPPE ELEKTROTEILE

GRUPO COMPONENTES ELÉCTRICOS

10



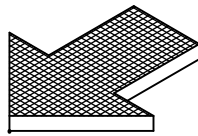
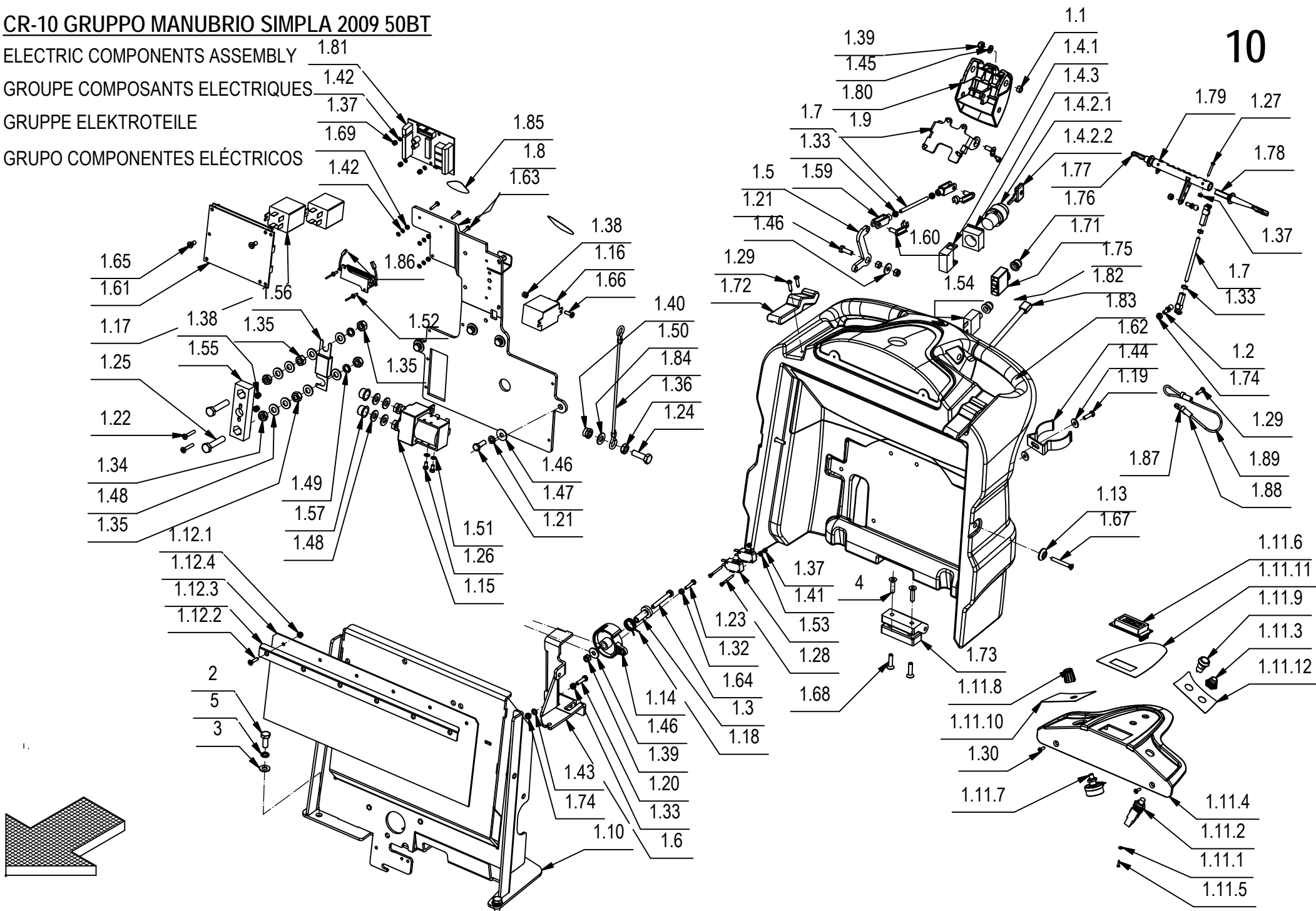
CR-10 GR. MANUBRIO SIMPLA 2009 50B DS**10**

POS.	CODICE	QTÀ	DESCRIZIONE	DENOMINATION	DESCRIPTION	BENENNUNG	DESCRIPCION
1.59	410458	2	FORCELLA M5 LUNGA	FORK	FOURCHETTE	GABELKOPF	HORQUILLA
1.60	410466	2	CLIPS PER FORCELLA M5 LUNGA	CLIP	EPINGLE	SPLIT	ESPIGA
1.61	414747	1	MOLLA FISSA TUBO D=50 ABS	SPRING	RESSORT	FEDER	RESORTE
1.62	415707	3	VITE M3X16 TE UNI 5739 (8.8) ZINC	SCREW	VIS	SCHRAUBE	TORNILLO
1.63	415723	1	VITE M6X45 TE UNI 5737 ZINC	SCREW	VIS	SCHRAUBE	TORNILLO
1.64	415750	1	VITE M5X12 TSPTC UNI 7688 (4.8) ZINC.	SCREW	VIS	SCHRAUBE	TORNILLO
1.65	415778	5	VITE M4X12 TCTC UNI 7687 INOX A2	SCREW	VIS	SCHRAUBE	TORNILLO
1.66	415801	2	VITE M5X40 UNI 7688 TPS.TC	SCREW	VIS	SCHRAUBE	TORNILLO
1.67	415824	2	VITE M6x25 TPSEI UNI5933	SCREW	VIS	SCHRAUBE	TORNILLO
1.68	415882	3	DADO M3x2,5 UNI 5588 ZINC.	NUT	ECROU	MUTTER	TUERCA
1.69	415941	4	ROSETTA 4 UNI1751 ZINC GROWER	LOCK WASHER	RONDELLE FREIN	ZAHNSCHEIBE	ARANDELLA DENTADA
1.70	415997	1	DISGIUNTORE DI SICUREZZA 30A 250VAC	CONTACT BREAKER	DISJONCTEUR SECURITE	AUFTRENNER	INTERRUPTOR SEGURIDAD
1.71	416187	2	CHIUSURA A LEVA MOD. C7-10	HINGE	CHARNIERE	SCHARNIER	BISAGRA
1.72	416320	1	CERNIERA GAMM MODELLO C65/A	HINGE	CHARNIERE	SCHARNIER	BISAGRA
1.73	416781	5	DADO M5X5 AUTOBL. UNI 7473 ZINC	LOCK NUT	ECROU AUTOFREINES	SICHERUNGSMUTTER	TUERCA AUTOBLOCANTE
1.74	416817	1	CAPPUCCIO DISGIUNTORE	PROTECTION CAP	CALOTTE DE PROTECTION	SICHERHEITSKAPPE	CAPUCHO DE PROTECCION
1.75	422000	1	CAPPUCCIO DISGIUNTORE SERIE AXDISTR	CAP	CAPUCHON	KAPPE	TAPON
1.76	423067	1	PANNELLO IMPIANTO ELETTRICO VISPA-GENIE	PANEL	PANNEAU	BLECH	PANEL
1.78	425593	1	SCHEDA CONTROLLO POMPE	CARD	PLAQUE	KONTROLLELEMENT	FICHA
1.79	426344	1	LEVA COMANDO MARCIA SX	LEVER	LEVIER	HEBEL	PALANCA
1.80	426345	1	LEVA COMANDO MARCIA DX	LEVER	LEVIER	HEBEL	PALANCA
1.81	426351	1	CAMMA COMANDO MARCIA	CAM	CAME	NOCKEN	LEVA
1.82	428529	1	MANIGLIA FRENO SIMPLA-MEDIA 2009	HANDLE	MANCHE	HANDGRIFF	MANILLA
1.83	428623	1	SCHEDA LIV. BAT./CONTORE/MARTIN. RQT10	CHECK CARD CONTROLS	PLAQUE CONTR. COMMANDES	KONTROLLEL. SCHALTUNGEN	FICHA CONTROL MANDOS
1.84	428643	1	PERNO DI BLOCCO MANIGLIA FRENO	PIN	AXE	BOLZEN	PERNO
1.85	428644	1	MANUBRIO SIMPLA 2009	HANDLE BAR	TIMON	LENKSTANGE	MANILLAR
1.86	428654	2	FUNE DIAM.2X200 CON OCCHIELLI FISSATI	CABLE	CABLE	KABEL	CUERDA
1.87	428710	1	ETICHETTE MANUBRIO SIMPLA-MEDIA 2009	DECAL	ETIQUETTE	SCHILD	ETIQUETA
1.88	432901	2	FERMO FUNE FRENO	STOP	ARRET	STOPBELEG	PLAQUETA DE SUJECION
1.89	221038	2	GUAINA TERMORESTRINGENTE d=6,4 L=20	SHEATH	GAINÉ	SCHUTZMANTEL	VAINA
1.90	221039	1	FUNE PERNO FRENO STAZ. SIMPLA-MEDIA 2009	CABLE	CABLE	KABEL	CUERDA
2	408670	4	VITE M8x20 TE UNI 5739 ZINC	SCREW	VIS	SCHRAUBE	TORNILLO
3	409175	4	ROSETTA 8x17x1,6 UNI 6592 ZINC.	WASHER	RONDELLE	UNTERLAGSCHEIBE	ARANDELA
4	415824	2	VITE M6x25 TPSEI UNI5933	SCREW	VIS	SCHRAUBE	TORNILLO
5	415946	4	ROSETTA M8 GROWER UNI1751	LOCK WASHER	RONDELLE FREIN	ZAHNSCHEIBE	ARANDELLA DENTADA

CR-10 GRUPPO MANUBRIO SIMPLA 2009 50BT

ELECTRIC COMPONENTS ASSEMBLY 1.81
 GROUPE COMPOSANTS ELECTRIQUES 1.42
 GRUPPE ELEKTROTEILE 1.37
 GRUPO COMPONENTES ELÉCTRICOS 1.69

10



CR-10 GRUPPO MANUBRIO SIMPLA 2009 50BT

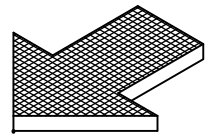
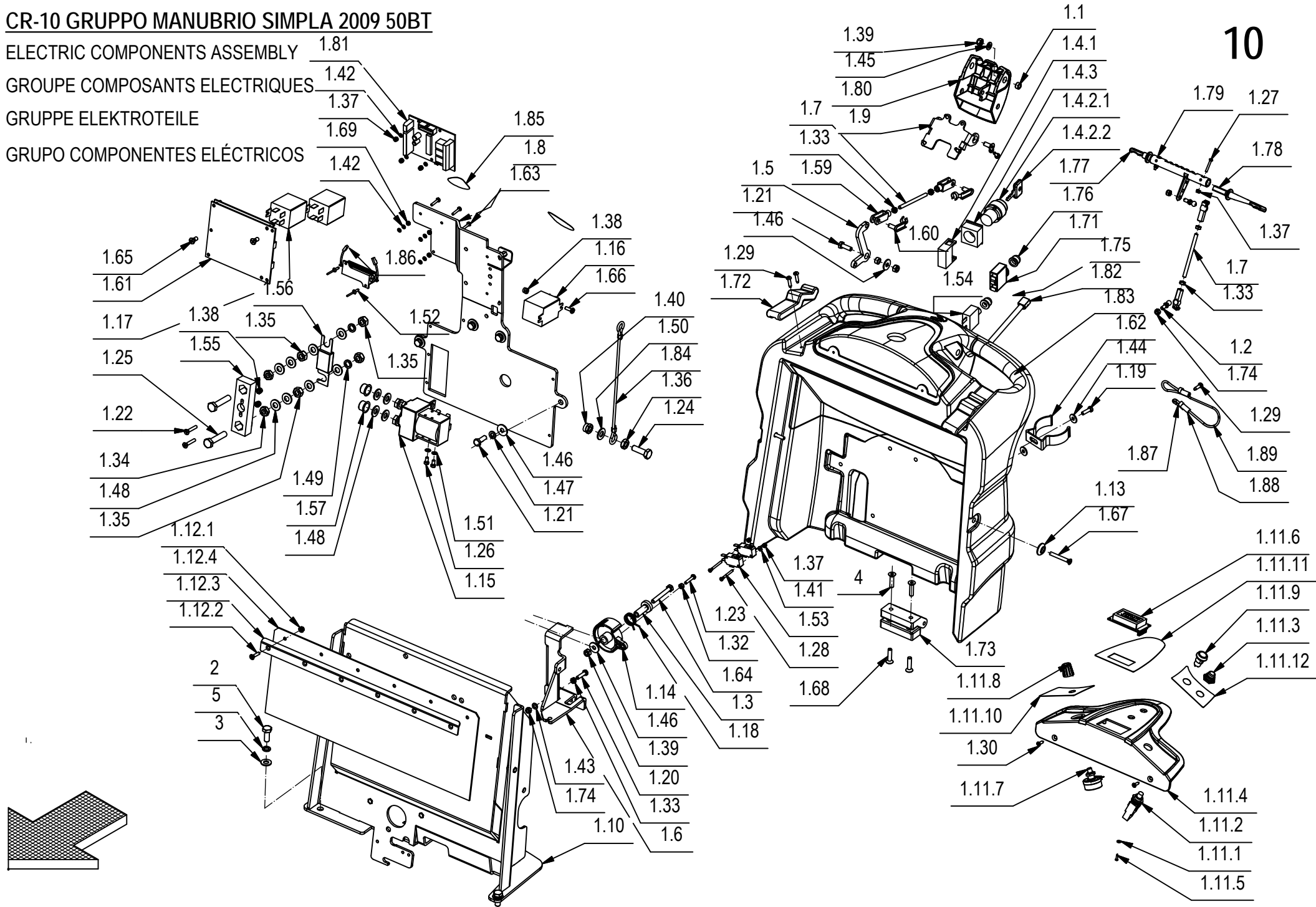
10

POS.	CODICE	QTÀ	DESCRIZIONE	DENOMINATION	DESCRIPTION	BENENNUNG	DESCRIPCION
1	219735	1	PREM. MANUBRIO SIMPLA 50BT 2009	HANDLE BAR ASSY	GROUPE DE TIMON	FUHRUNGSHOLNG GRUPPE	GRUPO MANILLAR
1.1	200321	3	BOCCOLA D=10 d=6,5 S=5,5 OT58	BUSHING	BAGUE	BUCHSE	CASQUILLO
1.2	203279	2	PERNO A SFERA M5	PIN	AXE	BOLZEN	PERNO
1.3	210183	1	BOCCOLA D=19-10 d=6 S=31,2 AVP	BUSHING	BAGUE	BUCHSE	CASQUILLO
1.4	210516	1	INT. A CHIAVE COMPLETO (ELFI D.22)	KEY	CLEF	SCHLÜSSEL	LLAVE
1.4.1	409246	1	CONTATTO PER INTERRUOTTORE A CHIAVE	CONTACT FOR SWITCH	CONTACT INTERRUPT.	KONTAKT FUR SCHALTER	CONTACTO INTERR.
1.4.2	409261	1	INTERRUPTORE CON CHIAVI	SWITCH WITH KEY	INTERRUPTEUR A CLEF	SCHLÜSSELSCHALTER	INTERRUPTOR CON LLAVE
1.4.2.1	409261	1	CORPO INTERRUOTTORE A CHIAVE	SWITCH BODY	CORPS INTERRUPTEUR	SCHALTER KÖRPER	CUERPO INTERRUPTOR
1.4.2.2	409297	1	CHIAVE INTERRUOTTORE	KEY	CLEF	SCHLÜSSEL	LLAVE
1.4.3	409262	1	FLANGIA PER INTERRUOTTORE A CHIAVE	FLANGE	FLASQUE	FLANSCH	BRIDA
1.5	217720	1	BILANCERE FUNE FRENO SIMPLA-MEDIA 2009	ROCKER ARM	BALANCIER	KIPPHEBEL	BALANCIN
1.6	217721	1	SUPPORTO FUNE FRENO SIMPLA-MEDIA 2009	SUPPORT	SUPPORT	HALTERUNG	SOPORTE
1.7	217722	2	BARRA FILETTATA M5 L=75 FE ZINCATA	DOWEL	VIS CYLINDRIQUE	MADENSCHRAUBE	TORNILLO
1.8	217725	1	PANNELLO SUPP. COMANDO MARCIA SIMPLA 09	PANEL	PANNEAU	BLECH	PANEL
1.9	217728	1	SUPPORTO MANIGLIA FRENO A MANO	SUPPORT	SUPPORT	HALTERUNG	SOPORTE
1.10	217740	1	SUPP. IMP. ELETTRICO SIMPLA 2009	SUPPORT	SUPPORT	HALTERUNG	SOPORTE
1.11	219734	1	PREM. CRUSCOTTO SIMPLA 2009 50BT	INSTRUMENT BOARD ASSEMBLY	TABLEAU DE BORD COMPL.	ARMATURENBRETT KOMPL.	TABLERO DE INSTRUMENTOS
1.11.1	409140	3	ROSETTA DIAM.3,2X6X1 NYLON	WASHER	RONDELLE	UNTERLAGSCHEIBE	ARANDELA
1.11.2	409505	1	INTER. A PULSANTE APEM1213C 6RS	SWITCH	INTERRUPTEUR	SCHALTER	INTERRUPTOR
1.11.3	425585	1	COPRINTERRUPTORE U31	PROTECTION CAP	CALOTTE DE PROTECTION	SICHERHEITSKAPPE	CAPUCHO DE PROTECCION
1.11.4	428528	1	CRUSCOTTO SIMPLA-MEDIA 2009	INSTRUMENT BOARD	TABLEAU DE BORD	ARMATURENBRETT	TABLERO DE INSTRUMENTOS
1.11.5	428629	3	VITE AUTOF. 2,2X9,5 UNI 6954 ZINC TCTC	SCREW	VIS	SCHRAUBE	TORNILLO
1.11.6	428659	1	SCHEDA DISPLAY PER RQT10	CARD	PLAQUE	KONTROLLELEMENT	FICHA
1.11.7	428665	1	POTENZIOMETRO 2.5 KOHM (ALBERO L=6,35)	POTENTIOMETER	POTENTIOMETRE	POTENTIOMETER	POTENCIOMETRO
1.11.8	428666	1	MANOPOLA REGOLAZ. POTENZ. D=16 CON TAPPO	ADJUSTER	REGISTRE	DRUCKREGULIERUNG	REGULADOR
1.11.9	428667	1	PULSANTE NERO NO 100mA 50V DC	PUSH BUTTON	BOUTON POUSSOIR	DRUCKKNOPF	PULSADOR
1.11.10	428668	1	ETICH. DX CRUSCOTTO SIMPLA-MEDIA 2009	DECAL	ETIQUETTE	SCHILD	ETIQUETA
1.11.11	428670	1	ETICH. CRUSCOTTO SIMPLA-MEDIA 2009	DECAL	ETIQUETTE	SCHILD	ETIQUETA
1.11.12	431516	1	ETICHETTA CRUSCOTTO SX SIMPLA 50 2009	DECAL	ETIQUETTE	SCHILD	ETIQUETA
1.12	219815	1	KIT PROTEZIONE ACQUA SIMPLA 2009	KIT PROTECTION	PROTECTION COMPLET	ABDECKUNG KOMPLETT	PROTECCION COMPLETO
1.12.1	409123	6	DADO M4 SERPRESS	NUT	ECROU	MUTTER	TUERCA
1.12.2	416791	6	VITE M4x20 TPSTC UNI7688 ZINC	SCREW	VIS	SCHRAUBE	TORNILLO
1.12.3	431672	1	SUPPORTO PROTEZIONE IMP. EL. SIMPLA 2009	SUPPORT	ATTAQUE	HALTERUNG	SOPORTE FIJADOR
1.12.4	431673	1	PROTEZIONE IMP. ELETTRICO SIMPLA 2009	PROTECTION	PROTECTION	ABDECKUNG	PROTECCION
1.13	400250	2	ROSETTA SOTTOVITE D=5X20	SPECIAL WASHER	RONDELLE SPECIALE	UNTERLAGSCHEIBE SPEZIAL	ARANDELA ESPECIAL
1.14	400678	1	CAMMA DENTATA	CAM WHEEL	CAME	NOCKEN	LEVA DENTADA
1.15	407578	1	TELERUTTORE DOPPIO 24V 100A	DOUBLE REMOTE CONTR SW	TELERUPTEUR DOUBLE	DOPPELSCHÜTZ	TELERRUPTOR DOBLE

CR-10 GRUPPO MANUBRIO SIMPLA 2009 50BT

ELECTRIC COMPONENTS ASSEMBLY 1.81
 GROUPE COMPOSANTS ELECTRIQUES 1.42
 GRUPPE ELEKTROTEILE 1.37
 GRUPO COMPONENTES ELÉCTRICOS 1.69

10



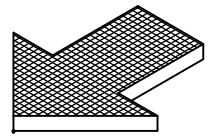
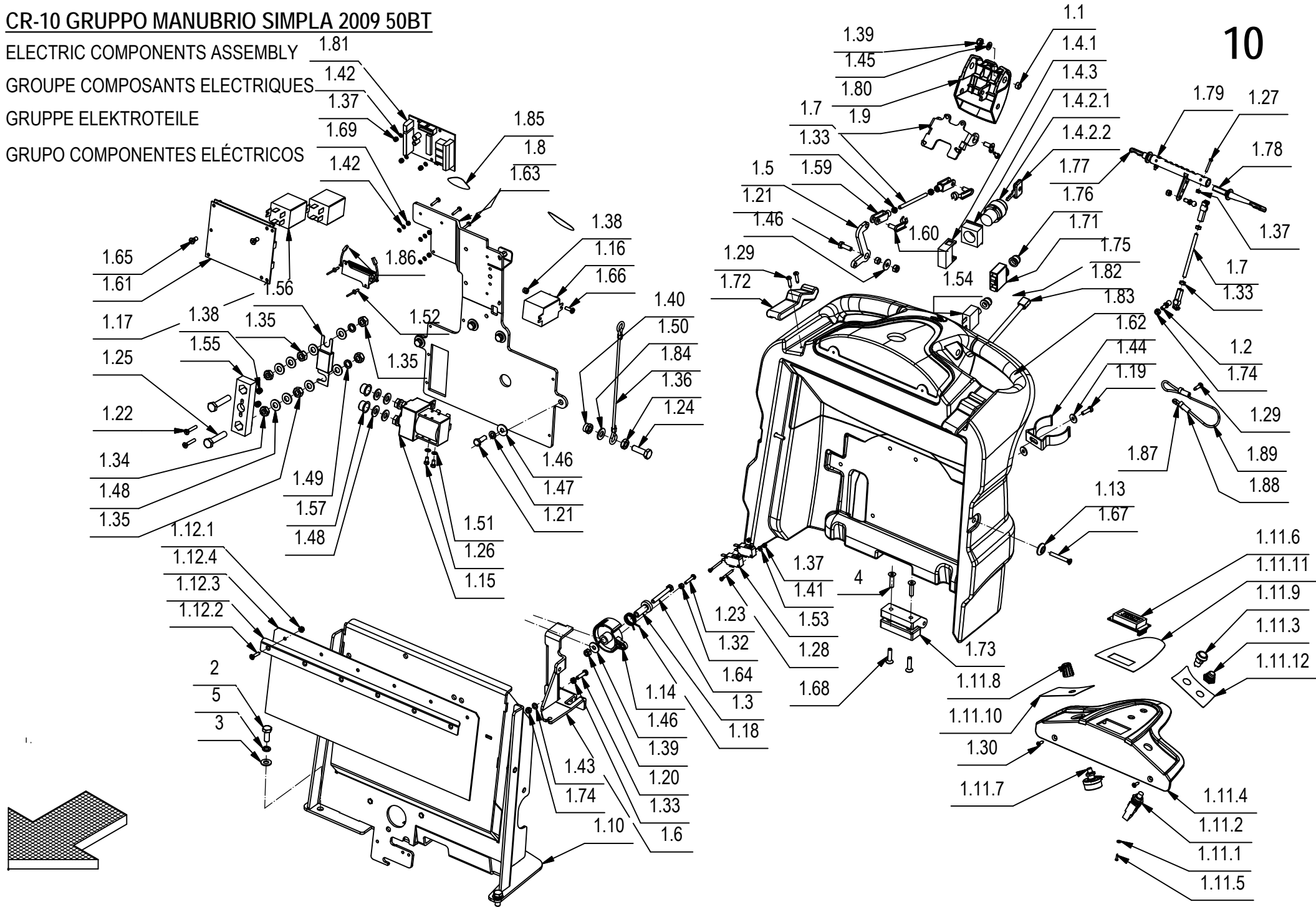
CR-10 GRUPPO MANUBRIO SIMPLA 2009 50BT**10**

POS.	CODICE	QTÀ	DESCRIZIONE	DENOMINATION	DESCRIPTION	BENENNUNG	DESCRIPCION
1.16	407580	1	RELE FINDER 65.31 - 24V 30A 1 VIA FASTON	RELAY FINDER	RELAIS FINDER	RELAIS FINDER	RELE FINDER
1.17	407581	2	RELE FINDER 20A 24V 2VIE	RELAY	RELAIS	RELAIS	RELE
1.18	407596	1	MOLLA POTENZIOMETRO G85-S888B	SPRING	RESSORT	FEDER	RESORTE
1.19	407645	1	VITE M5X16 TE UNI 5739 ZINC	SCREW	VIS	SCHRAUBE	TORNILLO
1.20	407647	3	VITE M5x20 TE UNI 5739 ZINC	SCREW	VIS	SCHRAUBE	TORNILLO
1.21	407665	5	VITE M6X18 TE UNI 5739 ZINC	SCREW	VIS	SCHRAUBE	TORNILLO
1.22	408510	2	VITE M4X25 TSPTC UNI 7688 (4.8) ZINC.	SCREW	VIS	SCHRAUBE	TORNILLO
1.23	408634	1	VITE M4x20 TE UNI 5739 ZINC	SCREW	VIS	SCHRAUBE	TORNILLO
1.24	408674	2	VITE M8x25 TE UNI 5739 ZINC	SCREW	VIS	SCHRAUBE	TORNILLO
1.25	408680	2	VITE M8X40 TE UNI 5739 A2	SCREW	VIS	SCHRAUBE	TORNILLO
1.26	408767	2	VITE M4X6 TC UNI 6107 A2	SCREW	VIS	SCHRAUBE	TORNILLO
1.27	408834	2	VITE M3X20 TCTC UNI 7687 ZINC	SCREW	VIS	SCHRAUBE	TORNILLO
1.28	408836	4	VITE M3x30 TCTC UNI 7687 ZINC	SCREW	VIS	SCHRAUBE	TORNILLO
1.29	408881	5	VITE D.4,2x16 AUTOF. UNI 6954	SCREW	VIS	SCHRAUBE	TORNILLO
1.30	408952	2	VITE DIAM.3,9X13 TPS AUTOF.UNI 6955 NICH	SCREW	SCHRAUBE	VIS	TORNILLO
1.31	408966	2	VITE M6x16 TPSEI UNI 5933 ZINC	SCREW	VIS	SCHRAUBE	TORNILLO
1.32	409034	1	DADO M4x4 UNI 5587 ZINC	NUT	ECROU	MUTTER	TUERCA
1.33	409038	7	DADO M5x3,5 UNI 5589 ZINC	LOCK NUT	ECROU AUTOFREINES	SICHERUNGSMUTTER	TUERCA AUTOBLOCANTE
1.34	409048	2	DADO M8x5 UNI 5589 A2	NUT	ECROU	MUTTER	TUERCA
1.35	409050	4	DADO M8x6.5 UNI 5588 OTTONE	NUT	ECROU	MUTTER	TUERCA
1.36	409054	2	DADO M8x5 UNI 5589 ZINC	NUT	ECROU	MUTTER	TUERCA
1.37	409077	9	DADO M3x4,5 AUTOBL. UNI 7474 ZINC	LOCK NUT	ECROU AUTOFREINES	SICHERUNGSMUTTER	TUERCA AUTOBLOCANTE
1.38	409078	3	DADO M4x6 AUTOBL. UNI 7473 ZINC	LOCK NUT	ECROU AUTOFREINES	SICHERUNGSMUTTER	TUERCA AUTOBLOCANTE
1.39	409082	4	DADO M6x6 AUTOBL UNI 7474 ZINC	LOCK NUT	ECROU AUTOFREINES	SICHERUNGSMUTTER	TUERCA AUTOBLOCANTE
1.40	409085	2	DADO M8x8.5 AUTOBL. UNI 7474 ZINC	LOCK NUT	ECROU AUTOFREINES	SICHERUNGSMUTTER	TUERCA AUTOBLOCANTE
1.41	409139	2	ROSETTA 3x8x1 UNI 6593 ZINC	WASHER	RONDELLE	UNTERLAGSCHEIBE	ARANDELA
1.42	409140	9	ROSETTA DIAM.3,2X6X1 NYLON	WASHER	RONDELLE	UNTERLAGSCHEIBE	ARANDELA
1.43	409150	3	ROSETTA 5X11X1 UNI 6592 ZINC	WASHER	RONDELLE	UNTERLAGSCHEIBE	ARANDELA
1.44	409151	2	ROSETTA 5x15x1.5 UNI 6593 ZINC	WASHER	RONDELLE	UNTERLAGSCHEIBE	ARANDELA
1.45	409156	2	ROSETTA 6x12x1,6 UNI 6592 ZINC	WASHER	RONDELLE	UNTERLAGSCHEIBE	ARANDELA
1.46	409160	6	ROSETTA 6x18x1,5 UNI 6593 ZINC	WASHER	RONDELLE	UNTERLAGSCHEIBE	ARANDELA
1.47	409164	4	ROSETTA GROWER 6x2,5x1,8 ASA B27 ZINC	LOCK WASHER	RONDELLE FREIN	ZAHNSCHEIBE	ARANDELLA DENTADA
1.48	409176	12	ROSETTA 8x17x1.6 UNI 6592 OTTONE	WASHER	RONDELLE	UNTERLAGSCHEIBE	ARANDELA
1.49	409187	2	ROSETTA GROWER 8x13x2,2 A2	WASHER	RONDELLE	UNTERLAGSCHEIBE	ARANDELA
1.50	409188	2	ROSETTA 9x18x1,5 ZINC	WASHER	RONDELLE	UNTERLAGSCHEIBE	ARANDELA
1.51	409333	2	ROSETTA DENT. EST. D.4 DIN 6798-A	WASHER	RONDELLE	UNTERLAGSCHEIBE	ARANDELA
1.52	409359	2	RIVETTO 2,9x8 ALLUMINIO	RIVET	RIVET	NET	CLAVO
1.53	409491	4	MICROINT.10A 3X22 C/ROTEL 4.8 V5C010FB3D	MICROSWITCH	MICROINTERRUPTEUR	MIKROSCHALTER	MICROINTERRUPTOR

CR-10 GRUPPO MANUBRIO SIMPLA 2009 50BT

ELECTRIC COMPONENTS ASSEMBLY 1.81
 GROUPE COMPOSANTS ELECTRIQUES 1.42
 GRUPPE ELEKTROTEILE 1.37
 GRUPO COMPONENTES ELÉCTRICOS 1.69

10



CR-10 GRUPPO MANUBRIO SIMPLA 2009 50BT

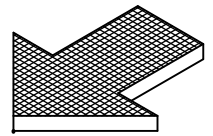
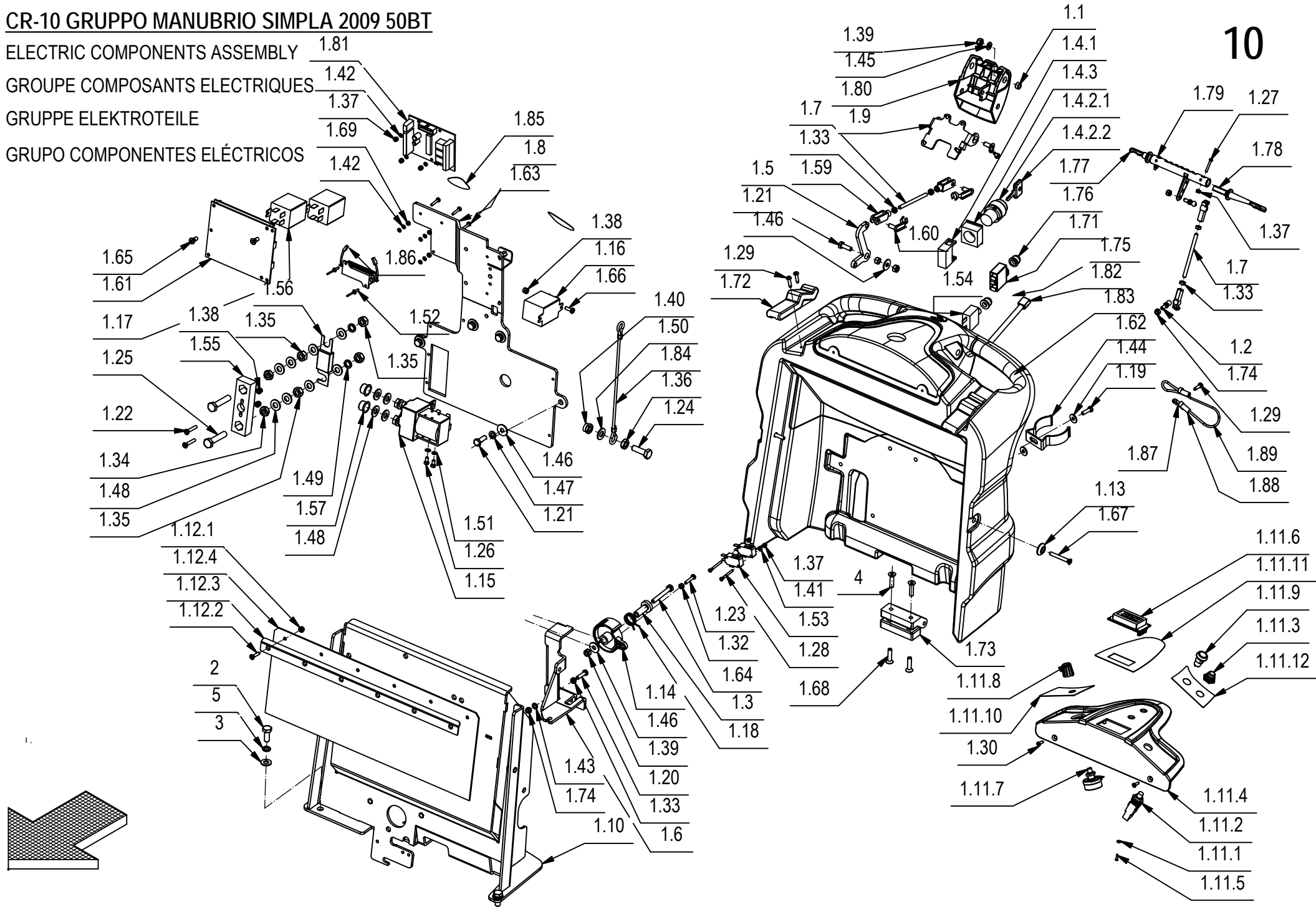
10

POS.	CODICE	QTÀ	DESCRIZIONE	DENOMINATION	DESCRIPTION	BENENNUNG	DESCRIPCION
1.54	409514	1	DISGIUNTORE TERMICO 20A	CONTACT BREAKER	DISJONCTEUR	AUFTRENNER	DISYUNTOR
1.55	409583	1	PORTAFUSIBILE LAMELLARE SEMPLICE M8	FUSEHOLDER	PORTE-FUSIBLE	SICHERUNGSHALTER	PORTAFUSIBILE
1.56	409616	1	FUSIBILE PROTETTO 80A	FUSE	FUSIBLE	SICHERUNG	FUSIBLE
1.57	409832	2	TAPPO SALVAFILETTO D=14.5	CAP	CAPUCHON	KAPPE	TAPON
1.58	410316	2	TESTINA REGISTRABILE M5	ADJUSTABLE HEAD	TETE REGLABLE	JUSTIERSCHRAUBE	CABEZA AJUSTABLE
1.59	410458	2	FORCELLA M5 LUNGA	FORK	FOURCHETTE	GABELKOPF	HORQUILLA
1.60	410466	2	CLIPS PER FORCELLA M5 LUNGA	CLIP	EPINGLE	SPLIT	ESPIGA
1.61	414527	1	SCHEDA CHOPPER CH10POT	CHOPPER CARD	VARIATEUR ELECTRONIQUE	ELEKTRONIKKARTE	FICHA CHOPPER
1.62	414747	1	MOLLA FISSA TUBO D=50 ABS	SPRING	RESSORT	FEDER	RESORTE
1.63	415707	3	VITE M3X16 TE UNI 5739 (8.8) ZINC	SCREW	VIS	SCHRAUBE	TORNILLO
1.64	415723	1	VITE M6X45 TE UNI 5737 ZINC	SCREW	VIS	SCHRAUBE	TORNILLO
1.65	415750	3	VITE M5X12 TSPTC UNI 7688 (4.8) ZINC.	SCREW	VIS	SCHRAUBE	TORNILLO
1.66	415778	5	VITE M4X12 TCTC UNI 7687 INOX A2	SCREW	VIS	SCHRAUBE	TORNILLO
1.67	415801	2	VITE M5X40 UNI 7688 TPS.TC	SCREW	VIS	SCHRAUBE	TORNILLO
1.68	415824	2	VITE M6x25 TPSEI UNI5933	SCREW	VIS	SCHRAUBE	TORNILLO
1.69	415882	3	DADO M3x2,5 UNI 5588 ZINC.	NUT	ECROU	MUTTER	TUERCA
1.70	415941	4	ROSETTA 4 UNI1751 ZINC GROWER	LOCK WASHER	RONDELLE FREIN	ZAHNSCHEIBE	ARANDELLA DENTADA
1.71	415997	1	DISGIUNTORE DI SICUREZZA 30A 250VAC	CONTACT BREAKER	DISJONCTEUR SECURITE	AUFTRENNER	INTERRUPTOR SEGURIDAD
1.72	416187	2	CHIUSURA A LEVA MOD. C7-10	HINGE	CHARNIERE	SCHARNIER	BISAGRA
1.73	416320	1	CERNIERA GAMM MODELLO C65/A	HINGE	CHARNIERE	SCHARNIER	BISAGRA
1.74	416781	5	DADO M5X5 AUTOBL. UNI 7473 ZINC	LOCK NUT	ECROU AUTOFREINES	SICHERUNGSMUTTER	TUERCA AUTOBLOCANTE
1.75	416817	1	CAPPUCCIO DISGIUNTORE	PROTECTION CAP	CALOTTE DE PROTECTION	SICHERHEITSKAPPE	CAPUCHO DE PROTECCION
1.76	422000	1	CAPPUCCIO DISGIUNTORE SERIE AXDISTR	CAP	CAPUCHON	KAPPE	TAPON
1.77	426344	1	LEVA COMANDO MARCIA SX MMX-MX-SMX	LEVER	LEVIER	HEBEL	PALANCA
1.78	426345	1	LEVA COMANDO MARCIA DX MMX-MX-SMX	LEVER	LEVIER	HEBEL	PALANCA
1.79	426351	1	CAMMA COMANDO MARCIA MMX-MX-SMX	CAM	CAME	NOCKEN	LEVA
1.80	428529	1	MANIGLIA FRENO SIMPLA-MEDIA 2009	HANDLE	MANCHE	HANDGRIFF	MANILLA
1.81	428623	1	SCHEDA LIV. BAT./CONTAORE/MARTIN. RQT10	CHECK CARD CONTROLS	PLAQUE CONTR. COMMANDES	KONTROLLEL. SCHALTUNGEN	FICHA CONTROL MANDOS
1.82	428643	1	PERNO DI BLOCCO MANIGLIA FRENO	PIN	AXE	BOLZEN	PERNO
1.83	428644	1	MANUBRIO SIMPLA 2009	HANDLE BAR	TIMON	LENKSTANGE	MANILLAR
1.84	428654	2	FUNE DIAM.2X200 CON OCCHIELLI FISSATI	CABLE	CABLE	KABEL	CUERDA
1.85	428710	1	ETICHETTE MANUBRIO SIMPLA-MEDIA 2009	DECAL	ETIQUETTE	SCHILD	ETIQUETA
1.86	429737	1	CAVO 2x2,5 AZZURRO CON 1 RESISTENZA	BRAKING RESISTANCE	RESISTANCE DE FREINAGE	WIDERSTANDBREMSUNG	RESISTENCIA FRENADO
1.87	432901	2	FERMO FUNE FRENO	STOP	ARRET	STOPBELEG	PLAQUETA DE SUJECION
1.88	221038	2	GUAINA TERMORESTRINGENTE d=6,4 L=20	SHEATH	GAINÉ	SCHUTZMANTEL	VAINA
1.89	221039	1	FUNE PERNO FRENO STAZ. SIMPLA-MEDIA 2009	CABLE	CABLE	KABEL	CUERDA
2	408670	4	VITE M8x20 TE UNI 5739 ZINC	SCREW	VIS	SCHRAUBE	TORNILLO
3	409175	4	ROSETTA 8x17x1,6 UNI 6592 ZINC.	WASHER	RONDELLE	UNTERLAGSCHEIBE	ARANDELA

CR-10 GRUPPO MANUBRIO SIMPLA 2009 50BT

ELECTRIC COMPONENTS ASSEMBLY 1.81
 GROUPE COMPOSANTS ELECTRIQUES 1.42
 GRUPPE ELEKTROTEILE 1.37
 GRUPO COMPONENTES ELÉCTRICOS 1.69

10



CR-10 GRUPPO MANUBRIO SIMPLA 2009 50BT**10**

POS.	CODICE	QTÀ	DESCRIZIONE	DENOMINATION	DESCRIPTION	BENENNUNG	DESCRIPCION
4	415824	2	VITE M6x25 TPSEI UNI5933	SCREW	VIS	SCHRAUBE	TORNILLO
5	415946	4	ROSETTA M8 GROWER UNI1751	LOCK WASHER	RONDELLE FREIN	ZAHNSCHEIBE	ARANDELLA DENTADA

CR-10 GR. MANUBRIO SIMPLA 2009 50BT DS

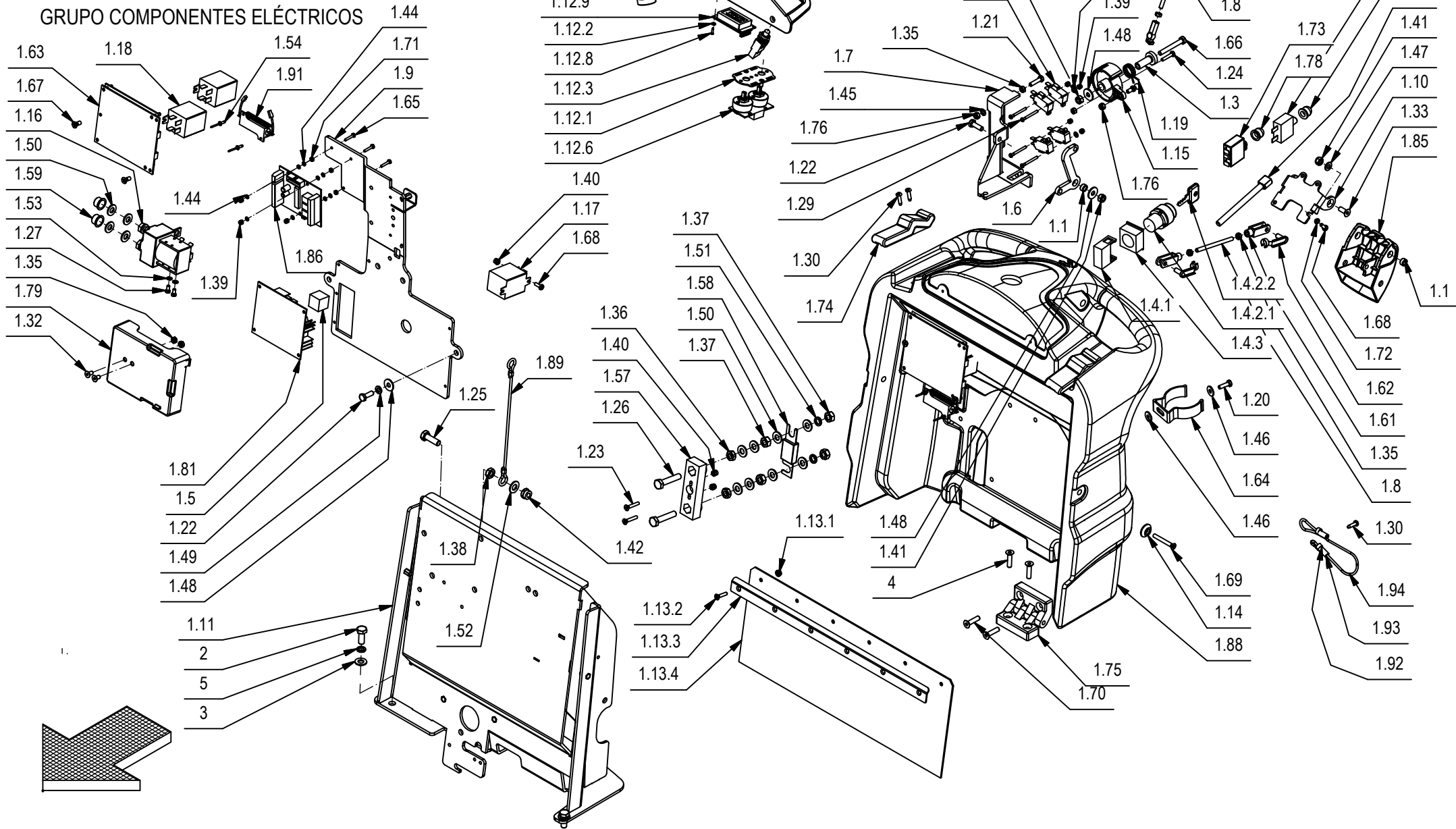
ELECTRIC COMPONENTS ASSEMBLY

GRUPE COMPOSANTS ELECTRIQUES

GRUPPE ELEKTROTEILE

GRUPO COMPONENTES ELÉCTRICOS

10



CR-10 GR. MANUBRIO SIMPLA 2009 50BT DS**10**

POS.	CODICE	QTÀ	DESCRIZIONE	DENOMINATION	DESCRIPTION	BENENNUNG	DESCRIPCION
1	219759	1	PREM. MANUBRIO SIMPLA 2009 50 BT DS	HANDLE BAR ASSEMBLY	GRUPE DE TIMON	FUHRUNGSHOLNGRUPPE	GRUPO MANILLAR
1.1	200321	3	BOCCOLA D=10 d=6,5 S=5,5 OT58	BUSHING	BAGUE	BUCHSE	CASQUILLO
1.2	203279	2	PERNO A SFERA M5	PIN	AXE	BOLZEN	PERNO
1.3	210183	1	BOCCOLA D=19-10 d=6 S=31,2 AVP	BUSHING	BAGUE	BUCHSE	CASQUILLO
1.4	210516	1	INT. A CHIAVE COMPLETO (ELFI D.22)	KEY	CLEF	SCHLÜSSEL	LLAVE
1.4.1	409246	1	CONTATTO PER INTERRUOTTORE A CHIAVE	CONTACT FOR SWITCH	CONTACT INTERRUPT.	KONTAKT FUR SCHALTER	CONTACTO INTERR.
1.4.2	409261	1	INTERRUPTORE CON CHIAVI	SWITCH WITH KEY	INTERRUPTEUR A CLEF	SCHLÜSSELSCHALTER	INTERRUPTOR CON LLAVE
1.4.2.1	409261	1	CORPO INTERRUOTTORE A CHIAVE	SWITCH BODY	CORPS INTERRUPTEUR	SCHALTER KÖRPER	CUERPO INTERRUPTOR
1.4.2.2	409297	1	CHIAVE INTERRUOTTORE	KEY	CLEF	SCHLÜSSEL	LLAVE
1.4.3	409262	1	FLANGIA PER INTERRUOTTORE A CHIAVE	FLANGE	FLASQUE	FLANSCH	BRIDA
1.5	215730	1	MOUSSE ADESIVA 20x20 L=20	GASKET	JOINT	DICHTUNG	JUNTA
1.6	217720	1	BILANCERE FUNE FRENO SIMPLA-MEDIA 2009	ROCKER ARM	BALANCIER	KIPPHEBEL	BALANCIN
1.7	217721	1	SUPPORTO FUNE FRENO SIMPLA-MEDIA 2009	SUPPORT	SUPPORT	HALTERUNG	SOPORTE
1.8	217722	2	BARRA FILETTATA M5 L=75 FE ZINCATA	DOWEL	VIS CYLINDRIQUE	MADENSCHRAUBE	TORNILLO
1.9	217725	1	PANNELLO SUPP. COMANDO MARCIA SIMPLA 09	PANEL	PANNEAU	BLECH	PANEL
1.10	217728	1	SUPPORTO MANIGLIA FRENO A MANO	SUPPORT	SUPPORT	HALTERUNG	SOPORTE
1.11	217740	1	SUPP. IMP. ELETTRICO SIMPLA 2009	SUPPORT	SUPPORT	HALTERUNG	SOPORTE
1.12	219758	1	PREM. CRUSCOTTO SIMPLA 2009 50BT DS	INSTRUMENT BOARD ASSEMBLY	TABLEAU DE BORD COMPL.	ARMATURENBRETT KOMPL.	TABLERO DE INSTRUMENTOS
1.12.1	217764	1	SUPPORTO SCHEDA POMPE SIMPLA 2009	SUPPORT	SUPPORT	HALTERUNG	SOPORTE
1.12.2	409140	3	ROSETTA DIAM.3,2X6X1 NYLON	WASHER	RONDELLE	UNTERLAGSCHEIBE	ARANDELA
1.12.3	409505	1	INTER. A PULSANTE APEM1213C 6RS	SWITCH	INTERRUPTEUR	SCHALTER	INTERRUPTOR
1.12.4	425585	1	COPRINTERRUPTORE U31	PROTECTION CAP	CALOTTE DE PROTECTION	SICHERHEITSKAPPE	CAPUCHO DE PROTECCION
1.12.5	426361	2	COMANDO COMMUTATORE MX	KNOB	POIGNEE	HANDGRIFF	EMPUÑADURA
1.12.6	427115	1	SCHEDA COMANDO POMPE COMPLETA	CARD	PLAQUE	KONTROLLELEMENT	FICHA
1.12.7	428528	1	CRUSCOTTO SIMPLA-MEDIA 2009	INSTRUMENT BOARD	TABLEAU DE BORD	ARMATURENBRETT	TABLERO DE INSTRUMENTOS
1.12.8	428629	3	VITE AUTOF. 2,2X9,5 UNI 6954 ZINC TCTC	SCREW	VIS	SCHRAUBE	TORNILLO
1.12.9	428659	1	SCHEDA DISPLAY PER RQT10	CARD	PLAQUE	KONTROLLELEMENT	FICHA
1.12.10	428665	1	POTENZIOMETRO 2.5 KOHM (ALBERO L=6,35)	POTENTIOMETER	POTENTIOMETRE	POTENTIOMETER	POTENCIOMETRO
1.12.11	428666	1	MANOPOLA REGOLAZ. POTENZ. D=16 CON TAPPO	ADJUSTER	REGISTRE	DRUCKREGULIERUNG	REGULADOR
1.12.12	428667	1	PULSANTE NERO NO 100mA 50V DC	PUSH BUTTON	BOUTON POUSSOIR	DRUCKKNOPF	PULSADOR
1.12.13	428668	1	ETICH. DX CRUSCOTTO SIMPLA-MEDIA 2009	DECAL	ETIQUETTE	SCHILD	ETIQUETA
1.12.14	428671	1	ETICH. CRUSCOTTO SIMPLA 2009 DS	DECAL	ETIQUETTE	SCHILD	ETIQUETA
1.12.15	431516	1	ETICHETTA CRUSCOTTO SX SIMPLA 50 2009	DECAL	ETIQUETTE	SCHILD	ETIQUETA
1.13	219815	1	KIT PROTEZIONE ACQUA SIMPLA 2009	KIT PROTECTION	PROTECTION COMPLET	ABDECKUNG KOMPLETT	PROTECCION COMPLETO
1.13.1	409123	6	DADO M4 SERPRESS	NUT	ECROU	MUTTER	TUERCA
1.13.2	416791	6	VITE M4x20 TPSTC UNI7688 ZINC	SCREW	VIS	SCHRAUBE	TORNILLO
1.13.3	431672	1	SUPPORTO PROTEZIONE IMP. EL. SIMPLA 2009	SUPPORT	ATTAQUE	HALTERUNG	SOPORTE FIJADOR

CR-10 GR. MANUBRIO SIMPLA 2009 50BT DS

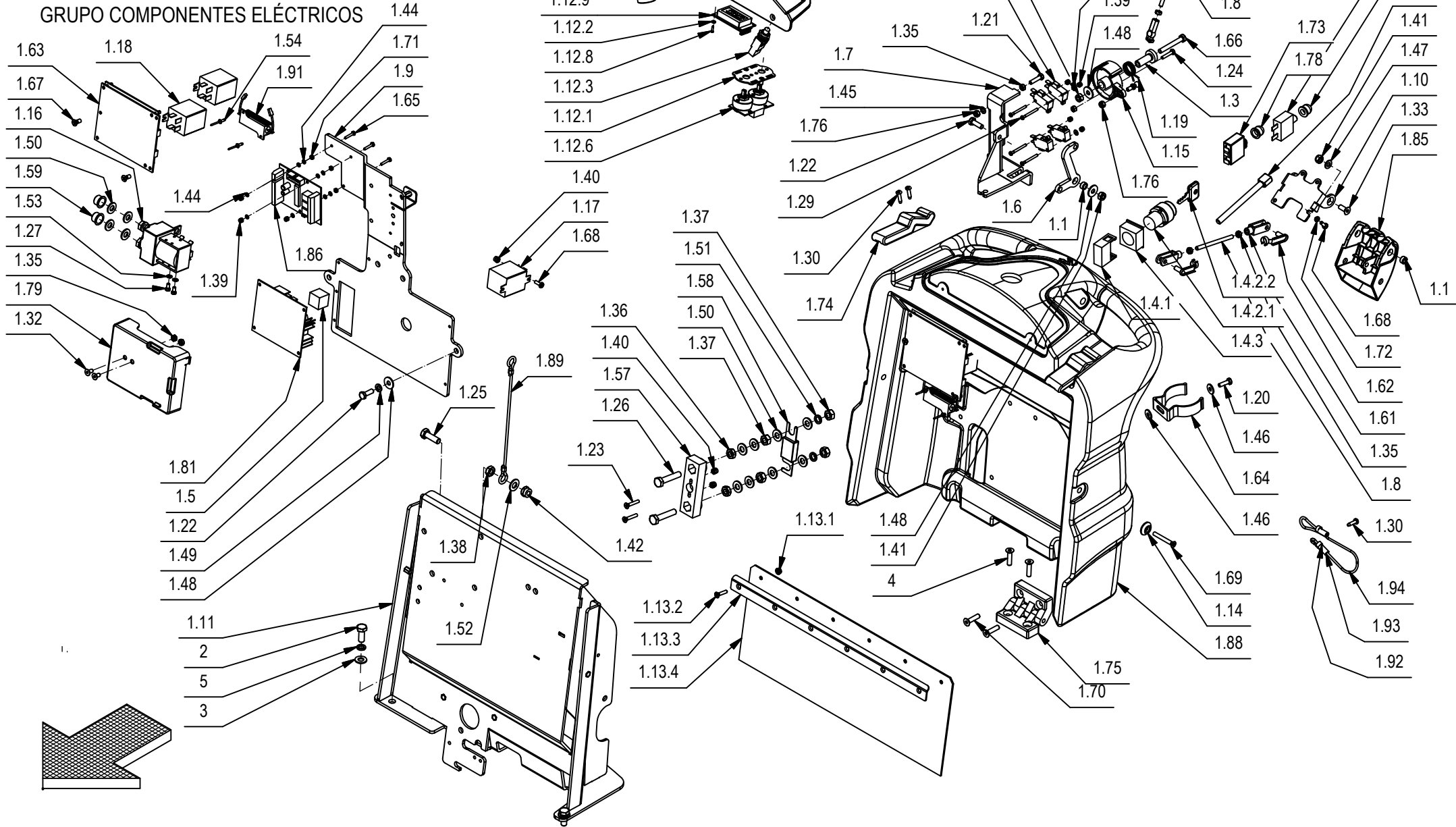
ELECTRIC COMPONENTS ASSEMBLY

GROUPE COMPOSANTS ELECTRIQUES

GRUPPE ELEKTROTEILE

GRUPO COMPONENTES ELÉCTRICOS

10



CR-10 GR. MANUBRIO SIMPLA 2009 50BT DS**10**

POS.	CODICE	QTÀ	DESCRIZIONE	DENOMINATION	DESCRIPTION	BENENNUNG	DESCRIPCION
1.13.4	431673	1	PROTEZIONE IMP. ELETTRICO SIMPLA 2009	PROTECTION	PROTECTION	ABDECKUNG	PROTECCION
1.14	400250	2	ROSETTA SOTTOVITE D=5X20	SPECIAL WASHER	RONDELLE SPECIALE	UNTERLAGSCHEIBE SPEZIAL	ARANDELA ESPECIAL
1.15	400678	1	CAMMA DENTATA	CAM WHEEL	CAME	NOCKEN	LEVA DENTADA
1.16	407578	1	TELERUTTORE DOPPIO 24V 100A	DOUBLE REMOTE CONTR SW	TELERUPTEUR DOUBLE	DOPPELSCHÜTZ	TELERRUPTOR DOBLE
1.17	407580	1	RELE FINDER 65.31 - 24V 30A 1 VIA FASTON	RELAY FINDER	RELAIS FINDER	RELAIS FINDER	RELE FINDER
1.18	407581	2	RELE FINDER 20A 24V 2VIE	RELAY	RELAIS	RELAIS	RELE
1.19	407596	1	MOLLA POTENZIOMETRO	SPRING	RESSORT	FEDER	RESORTE
1.20	407645	1	VITE M5X16 TE UNI 5739 ZINC	SCREW	VIS	SCHRAUBE	TORNILLO
1.21	407647	3	VITE M5x20 TE UNI 5739 ZINC	SCREW	VIS	SCHRAUBE	TORNILLO
1.22	407665	5	VITE M6X18 TE UNI 5739 ZINC	SCREW	VIS	SCHRAUBE	TORNILLO
1.23	408510	2	VITE M4X25 TSPTC UNI 7688 (4.8) ZINC.	SCREW	VIS	SCHRAUBE	TORNILLO
1.24	408634	1	VITE M4x20 TE UNI 5739 ZINC	SCREW	VIS	SCHRAUBE	TORNILLO
1.25	408674	2	VITE M8x25 TE UNI 5739 ZINC	SCREW	VIS	SCHRAUBE	TORNILLO
1.26	408680	2	VITE M8X40 TE UNI 5739 A2	SCREW	VIS	SCHRAUBE	TORNILLO
1.27	408767	2	VITE M4X6 TC UNI 6107 A2	SCREW	VIS	SCHRAUBE	TORNILLO
1.28	408834	2	VITE M3X20 TCTC UNI 7687 ZINC	SCREW	VIS	SCHRAUBE	TORNILLO
1.29	408836	4	VITE M3x30 TCTC UNI 7687 ZINC	SCREW	VIS	SCHRAUBE	TORNILLO
1.30	408881	5	VITE D.4,2x16 AUTOF. UNI 6954	SCREW	VIS	SCHRAUBE	TORNILLO
1.31	408952	2	VITE DIAM.3,9X13 TPS AUTOF. UNI 6955 NICH	SCREW	SCHRAUBE	VIS	TORNILLO
1.32	408961	2	VITE M5X10 TPSEI UNI5933 DIN 7991 (10.9)	SCREW	VIS	SCHRAUBE	TORNILLO
1.33	408966	2	VITE M6x16 TPSEI UNI 5933 ZINC	SCREW	VIS	SCHRAUBE	TORNILLO
1.34	409034	1	DADO M4x4 UNI 5587 ZINC	NUT	ECROU	MUTTER	TUERCA
1.35	409038	9	DADO M5x3,5 UNI 5589 ZINC	LOCK NUT	ECROU AUTOFREINES	SICHERUNGSMUTTER	TUERCA AUTOBLOCANTE
1.36	409048	2	DADO M8x5 UNI 5589 A2	NUT	ECROU	MUTTER	TUERCA
1.37	409050	4	DADO M8x6.5 UNI 5588 OTTONE	NUT	ECROU	MUTTER	TUERCA
1.38	409054	2	DADO M8x5 UNI 5589 ZINC	NUT	ECROU	MUTTER	TUERCA
1.39	409077	9	DADO M3x4,5 AUTOBL. UNI 7474 ZINC	LOCK NUT	ECROU AUTOFREINES	SICHERUNGSMUTTER	TUERCA AUTOBLOCANTE
1.40	409078	3	DADO M4x6 AUTOBL. UNI 7473 ZINC	LOCK NUT	ECROU AUTOFREINES	SICHERUNGSMUTTER	TUERCA AUTOBLOCANTE
1.41	409082	4	DADO M6x6 AUTOBL UNI 7474 ZINC	LOCK NUT	ECROU AUTOFREINES	SICHERUNGSMUTTER	TUERCA AUTOBLOCANTE
1.42	409085	2	DADO M8x8.5 AUTOBL. UNI 7474 ZINC	LOCK NUT	ECROU AUTOFREINES	SICHERUNGSMUTTER	TUERCA AUTOBLOCANTE
1.43	409139	2	ROSETTA 3x8x1 UNI 6593 ZINC	WASHER	RONDELLE	UNTERLAGSCHEIBE	ARANDELA
1.44	409140	9	ROSETTA DIAM.3,2X6X1 NYLON	WASHER	RONDELLE	UNTERLAGSCHEIBE	ARANDELA
1.45	409150	3	ROSETTA 5X11X1 UNI 6592 ZINC	WASHER	RONDELLE	UNTERLAGSCHEIBE	ARANDELA
1.46	409151	2	ROSETTA 5x15x1.5 UNI 6593 ZINC	WASHER	RONDELLE	UNTERLAGSCHEIBE	ARANDELA
1.47	409156	2	ROSETTA 6x12x1,6 UNI 6592 ZINC	WASHER	RONDELLE	UNTERLAGSCHEIBE	ARANDELA
1.48	409160	6	ROSETTA 6x18x1,5 UNI 6593 ZINC	WASHER	RONDELLE	UNTERLAGSCHEIBE	ARANDELA
1.49	409164	4	ROSETTA GROWER 6x2,5x1,8 ASA B27 ZINC	LOCK WASHER	RONDELLE FREIN	ZAHNSCHEIBE	ARANDELLA DENTADA
1.50	409176	12	ROSETTA 8x17x1.6 UNI 6592 OTTONE	WASHER	RONDELLE	UNTERLAGSCHEIBE	ARANDELA

CR-10 GR. MANUBRIO SIMPLA 2009 50BT DS

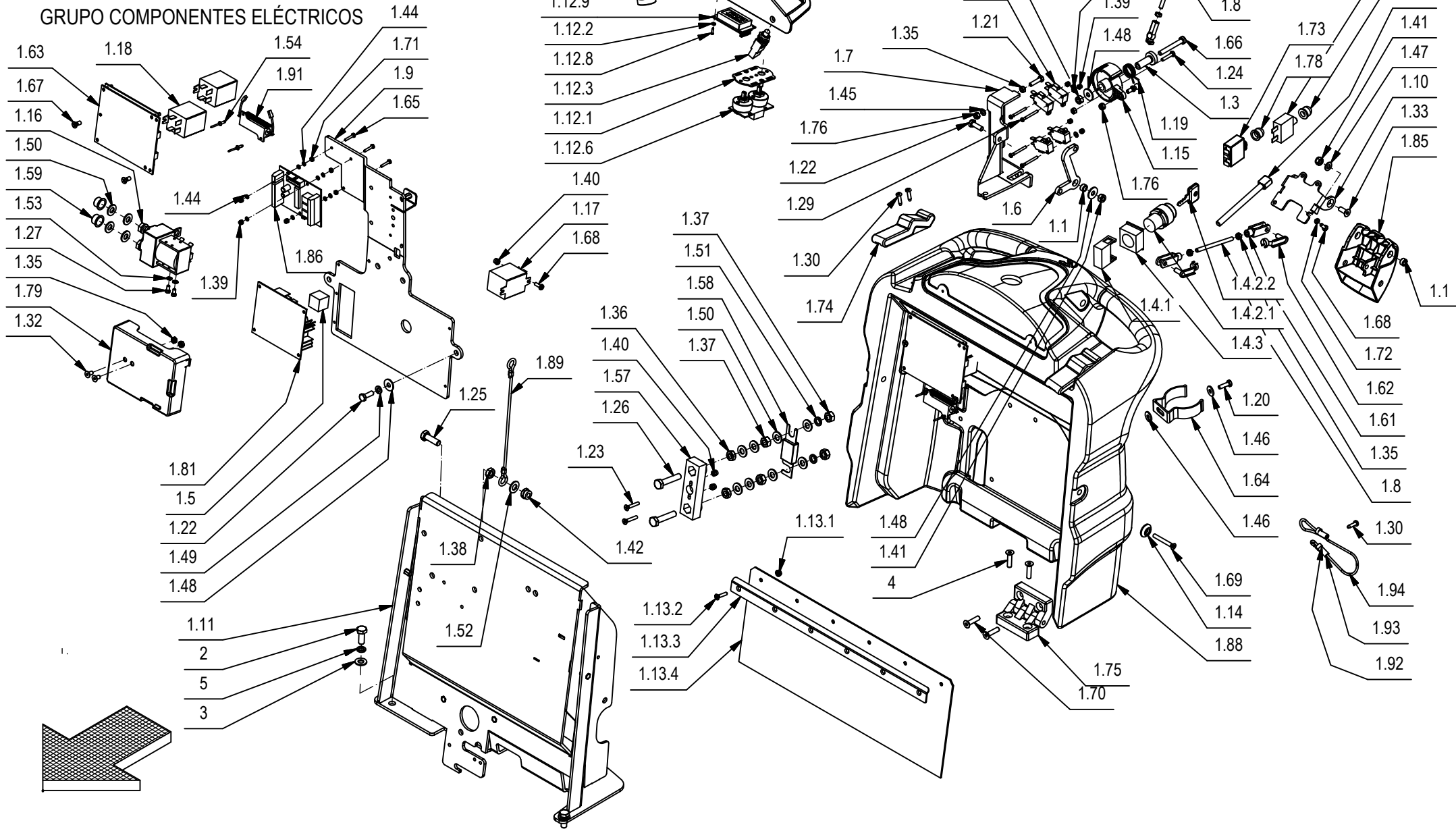
ELECTRIC COMPONENTS ASSEMBLY

GROUPE COMPOSANTS ELECTRIQUES

GRUPPE ELEKTROTEILE

GRUPO COMPONENTES ELÉCTRICOS

10



CR-10 GR. MANUBRIO SIMPLA 2009 50BT DS**10**

POS.	CODICE	QTÀ	DESCRIZIONE	DENOMINATION	DESCRIPTION	BENENNUNG	DESCRIPCION
1.51	409187	2	ROSETTA GROWER 8x13x2,2 A2	WASHER	RONDELLE	UNTERLAGSCHEIBE	ARANDELA
1.52	409188	2	ROSETTA 9x18x1,5 ZINC	WASHER	RONDELLE	UNTERLAGSCHEIBE	ARANDELA
1.53	409333	2	ROSETTA DENT. EST. D.4 DIN 6798-A	WASHER	RONDELLE	UNTERLAGSCHEIBE	ARANDELA
1.54	409359	2	RIVETTO 2,9x8 ALLUMINIO	RIVET	RIVET	NET	CLAVO
1.55	409491	4	MICROINT.10A 3X22 C/ROTEL 4.8 V5C010FB3D	MICROSWITCH	MICROINTERRUPTEUR	MIKROSCHALTER	MICROINTERRUPTOR
1.56	409514	1	DISGIUNTORE TERMICO 20A	CONTACT BREAKER	DISJONCTEUR	AUFTRENNER	DISYUNTOR
1.57	409583	1	PORTAFUSIBILE LAMELLARE SEMPLICE M8	FUSEHOLDER	PORTE-FUSIBLE	SICHERUNGSHALTER	PORTAFUSIBILE
1.58	409616	1	FUSIBILE PROTETTO 80A	FUSE	FUSIBLE	SICHERUNG	FUSIBLE
1.59	409832	2	TAPPO SALVAFILETTO D=14.5	CAP	CAPUCHON	KAPPE	TAPON
1.60	410316	2	TESTINA REGISTRABILE M5	ADJUSTABLE HEAD	TETE REGLABLE	JUSTIERSCHRAUBE	CABEZA AJUSTABLE
1.61	410458	2	FORCELLA M5 LUNGA	FORK	FOURCHETTE	GABELKOPF	HORQUILLA
1.62	410466	2	CLIPS PER FORCELLA M5 LUNGA	CLIP	EPINGLE	SPLIT	ESPIGA
1.63	414527	1	SCHEDA CHOPPER CH10POT	CHOPPER CARD	VARIATEUR ELECTRONIQUE	ELEKTRONIKKARTE	FICHA CHOPPER
1.64	414747	1	MOLLA FISSA TUBO D=50 ABS	SPRING	RESSORT	FEDER	RESORTE
1.65	415707	3	VITE M3X16 TE UNI 5739 (8.8) ZINC	SCREW	VIS	SCHRAUBE	TORNILLO
1.66	415723	1	VITE M6X45 TE UNI 5737 ZINC	SCREW	VIS	SCHRAUBE	TORNILLO
1.67	415750	3	VITE M5X12 TSPTC UNI 7688 (4.8) ZINC.	SCREW	VIS	SCHRAUBE	TORNILLO
1.68	415778	5	VITE M4X12 TCTC UNI 7687 INOX A2	SCREW	VIS	SCHRAUBE	TORNILLO
1.69	415801	2	VITE M5X40 UNI 7688 TPS.TC	SCREW	VIS	SCHRAUBE	TORNILLO
1.70	415824	2	VITE M6x25 TPSEI UNI5933	SCREW	VIS	SCHRAUBE	TORNILLO
1.71	415882	3	DADO M3x2,5 UNI 5588 ZINC.	NUT	ECROU	MUTTER	TUERCA
1.72	415941	4	ROSETTA 4 UNI1751 ZINC GROWER	LOCK WASHER	RONDELLE FREIN	ZAHNSCHEIBE	ARANDELLA DENTADA
1.73	415997	1	DISGIUNTORE DI SICUREZZA 30A 250VAC	CONTACT BREAKER	DISJONCTEUR SECURITE	AUFTRENNER	INTERRUPTOR SEGURIDAD
1.74	416187	2	CHIUSURA A LEVA MOD. C7-10	HINGE	CHARNIERE	SCHARNIER	BISAGRA
1.75	416320	1	CERNIERA GAMM MODELLO C65/A	HINGE	CHARNIERE	SCHARNIER	BISAGRA
1.76	416781	5	DADO M5X5 AUTOBL. UNI 7473 ZINC	LOCK NUT	ECROU AUTOFREINES	SICHERUNGSMUTTER	TUERCA AUTOBLOCANTE
1.77	416817	1	CAPPUCCIO DISGIUNTORE	PROTECTION CAP	CALOTTE DE PROTECTION	SICHERHEITSKAPPE	CAPUCHO DE PROTECCION
1.78	422000	1	CAPPUCCIO DISGIUNTORE SERIE AXDISTR	CAP	CAPUCHON	KAPPE	TAPON
1.79	423067	1	PANNELLO IMPIANTO ELETTRICO VISPA-GENIE	PANEL	PANNEAU	BLECH	PANEL
1.81	425593	1	SCHEDA CONTROLLO POMPE	CARD	PLAQUE	KONTROLLELEMENT	FICHA
1.82	426344	1	LEVA COMANDO MARCIA SX	LEVER	LEVIER	HEBEL	PALANCA
1.83	426345	1	LEVA COMANDO MARCIA DX	LEVER	LEVIER	HEBEL	PALANCA
1.84	426351	1	CAMMA COMANDO MARCIA	CAM	CAME	NOCKEN	LEVA
1.85	428529	1	MANIGLIA FRENO SIMPLA-MEDIA 2009	HANDLE	MANCHE	HANDGRIFF	MANILLA
1.86	428623	1	SCHEDA LIV. BAT./CONTORE/MARTIN. RQT10	CHECK CARD CONTROLS	PLAQUE CONTR. COMMANDES	KONTROLLEL. SCHALTUNGEN	FICHA CONTROL MANDOS
1.87	428643	1	PERNO DI BLOCCO MANIGLIA FRENO	PIN	AXE	BOLZEN	PERNO
1.88	428644	1	MANUBRIO SIMPLA 2009	HANDLE BAR	TIMON	LENKSTANGE	MANILLAR
1.89	428654	2	FUNE DIAM.2X200 CON OCCHIELLI FISSATI	CABLE	CABLE	KABEL	CUERDA

CR-10 GR. MANUBRIO SIMPLA 2009 50BT DS

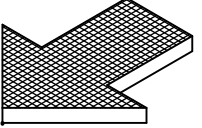
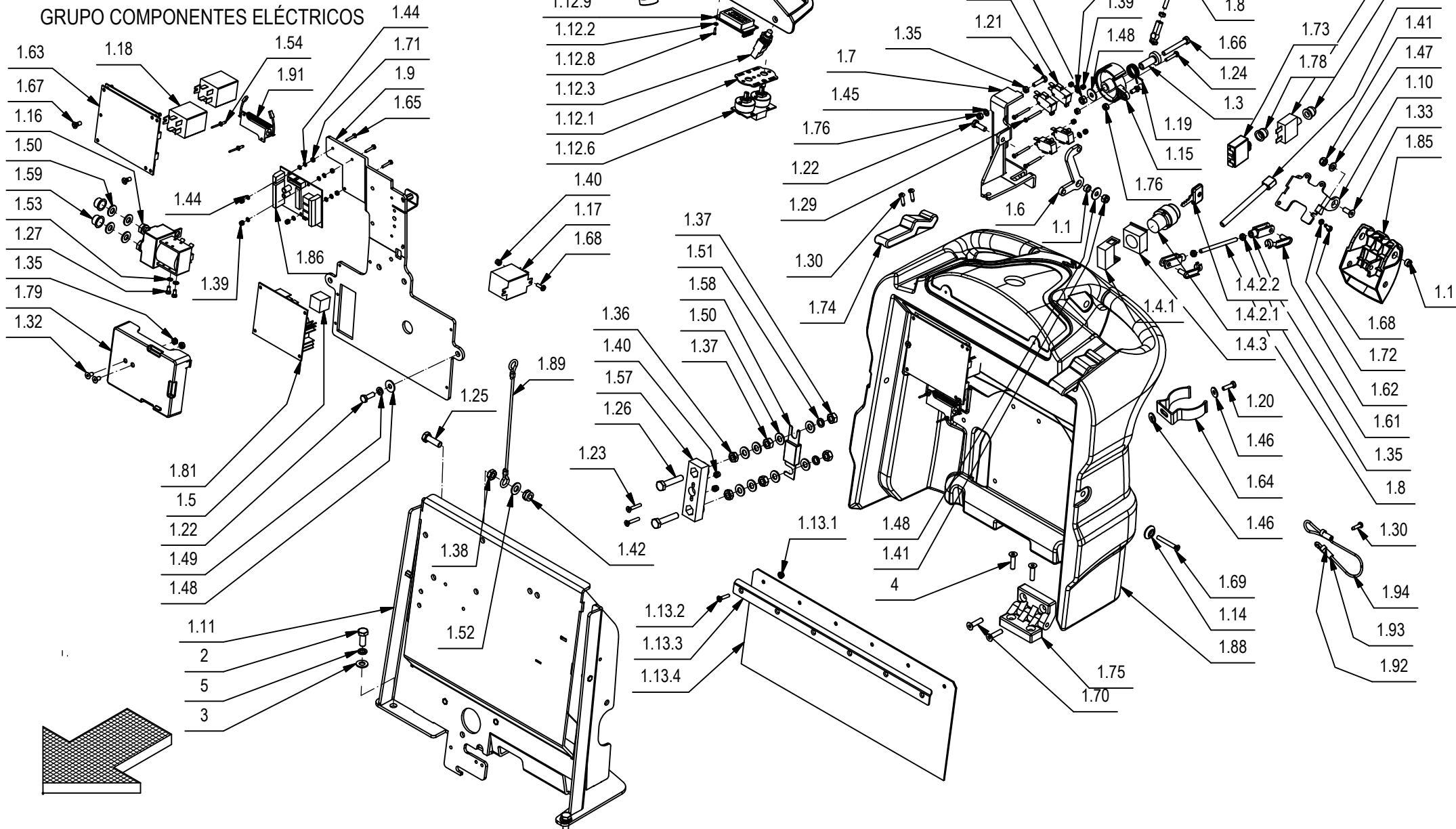
ELECTRIC COMPONENTS ASSEMBLY

GROUPE COMPOSANTS ELECTRIQUES

GRUPPE ELEKTROTEILE

GRUPO COMPONENTES ELÉCTRICOS

10



CR-10 GR. MANUBRIO SIMPLA 2009 50BT DS**10**

POS.	CODICE	QTÀ	DESCRIZIONE	DENOMINATION	DESCRIPTION	BENENNUNG	DESCRIPCION
1.90	428710	1	ETICHETTE MANUBRIO SIMPLA-MEDIA 2009	DECAL	ETIQUETTE	SCHILD	ETIQUETA
1.91	429737	1	CAVO 2x2,5 AZZURRO CON 1 RESISTENZA	BRAKING RESISTANCE	RESISTANCE DE FREINAGE	WIDERSTANDBREMSUNG	RESISTENCIA FRENADO
1.92	432901	2	FERMO FUNE FRENO	STOP	ARRET	STOPBELEG	PLAQUETA DE SUJECION
1.93	221038	2	GUAINA TERMORESTRINGENTE d=6,4 L=20	SHEATH	GAINÉ	SCHUTZMANTEL	VAINA
1.94	221039	1	FUNE PERNO FRENO STAZ. SIMPLA-MEDIA 2009	CABLE	CABLE	KABEL	CUERDA
2	408670	4	VITE M8x20 TE UNI 5739 ZINC	SCREW	VIS	SCHRAUBE	TORNILLO
3	409175	4	ROSETTA 8x17x1,6 UNI 6592 ZINC.	WASHER	RONDELLE	UNTERLAGSCHEIBE	ARANDELA
4	415824	2	VITE M6x25 TPSEI UNI5933	SCREW	VIS	SCHRAUBE	TORNILLO
5	415946	4	ROSETTA M8 GROWER UNI1751	LOCK WASHER	RONDELLE FREIN	ZAHNSCHEIBE	ARANDELLA DENTADA

CR-10 GR. MAN. SIMPLA 2009 50E 220V 50HZ

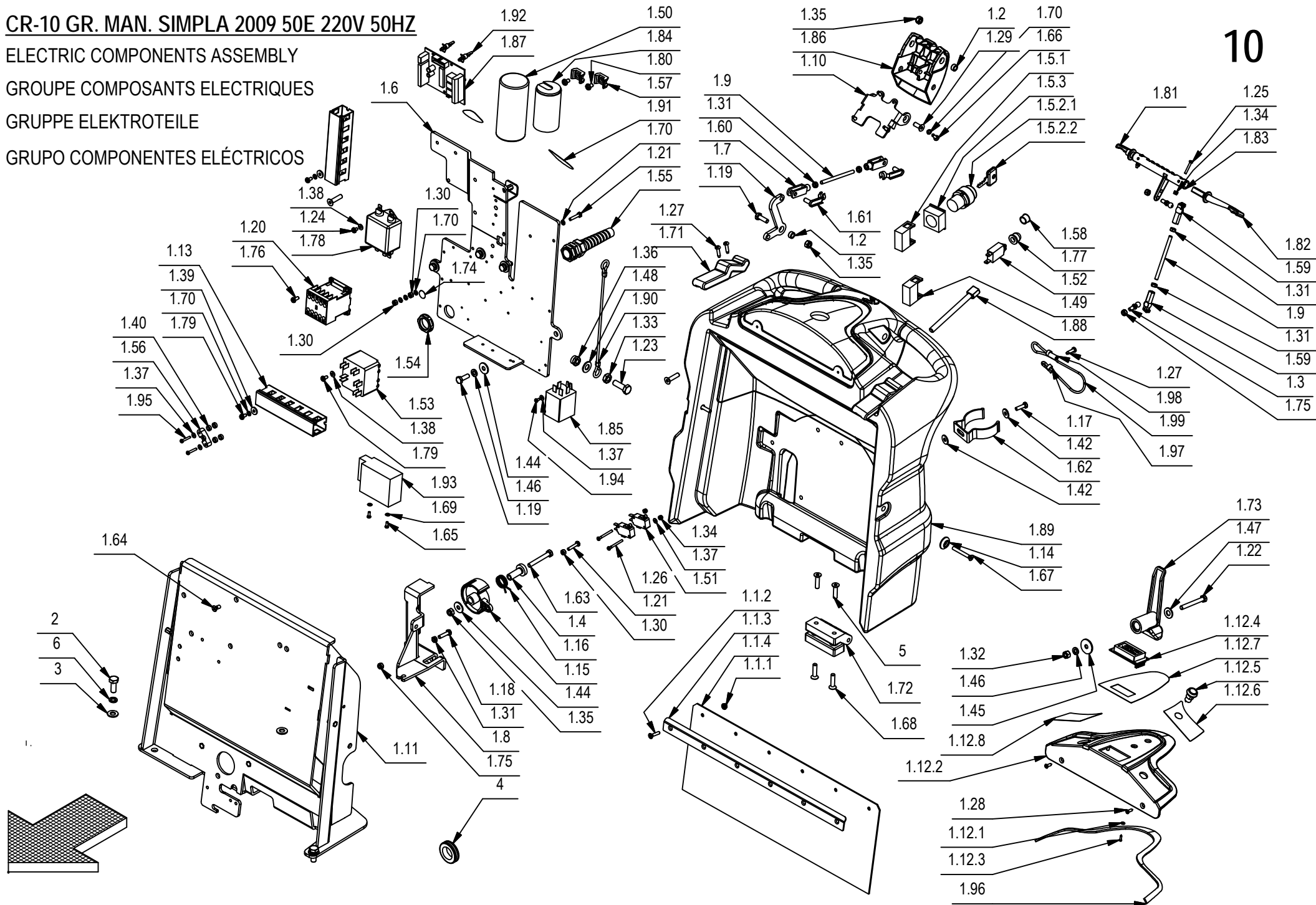
ELECTRIC COMPONENTS ASSEMBLY

GROUPE COMPOSANTS ELECTRIQUES

GRUPPE ELEKTROTEILE

GRUPO COMPONENTES ELÉCTRICOS

10



CR-10 GR. MAN. SIMPLA 2009 50E 220V 50HZ**10**

POS.	CODICE	QTÀ	DESCRIZIONE	DENOMINATION	DESCRIPTION	BENENNUNG	DESCRIPCION
1	218939	1	PREM. MANUBRIO SIMPLA 2009 50E 220V 50HZ	ELECTRIC COMPONENTS	COMPOSANTS ELECTRIQUES	GRUPPE ELEKTROTEILE	COMPONENTES ELÉCTRICOS
1.1	219815	1	KIT PROTEZIONE ACQUA SIMPLA 2009	KIT PROTECTION	PROTECTION COMPLET	ABDECKUNG KOMPLETT	PROTECCION COMPLETO
1.1.1	409123	6	DADO M4 SERPRESS	NUT	ECROU	MUTTER	TUERCA
1.1.2	416791	6	VITE M4x20 TPSTC UNI7688 ZINC	SCREW	VIS	SCHRAUBE	TORNILLO
1.1.3	431672	1	SUPPORTO PROTEZIONE IMP. EL. SIMPLA 2009	SUPPORT	ATTAQUE	HALTERUNG	SOPORTE FIJADOR
1.1.4	431673	1	PROTEZIONE IMP. ELETTRICO SIMPLA 2009	PROTECTION	PROTECTION	ABDECKUNG	PROTECCION
1.2	200321	3	BOCCOLA D=10 d=6,5 S=5,5 OT58	BUSHING	BAGUE	BUCHSE	CASQUILLO
1.3	203279	2	PERNO A SFERA M5	PIN	AXE	BOLZEN	PERNO
1.4	210183	1	BOCCOLA D=19-10 d=6 S=31,2 AVP	BUSHING	BAGUE	BUCHSE	CASQUILLO
1.5	210516	1	INT. A CHIAVE COMPLETO (ELFI D.22)	KEY	CLEF	SCHLÜSSEL	LLAVE
1.5.1	409246	1	CONTATTO PER INTERRUTTORE A CHIAVE	CONTACT FOR SWITCH	CONTACT INTERRUPT.	KONTAKT FÜR SCHALTER	CONTACTO INTERR.
1.5.2	409261	1	INTERRUTTORE CON CHIAVI	SWITCH WITH KEY	INTERRUPTEUR A CLEF	SCHLÜSSELSCHALTER	INTERRUPTOR CON LLAVE
1.5.2.1	409261	1	CORPO INTERRUTTORE A CHIAVE	SWITCH BODY	CORPS INTERRUPTEUR	SCHALTER KÖRPER	CUERPO INTERRUPTOR
1.5.2.2	409297	1	CHIAVE INTERRUTTORE	KEY	CLEF	SCHLÜSSEL	LLAVE
1.5.3	409262	1	FLANGIA PER INTERRUTTORE A CHIAVE	FLANGE	FLASQUE	FLANSCH	BRIDA
1.6	216734	1	SUPPORTO IMP. ELETTRICO SIMPLA 50E 2009	SUPPORT	SUPPORT	HALTERUNG	SOPORTE
1.7	217720	1	BILANCERE FUNE FRENO SIMPLA-MEDIA 2009	ROCKER ARM	BALANCIER	KIPPHEBEL	BALANCIN
1.8	217721	1	SUPPORTO FUNE FRENO SIMPLA-MEDIA 2009	SUPPORT	SUPPORT	HALTERUNG	SOPORTE
1.9	217722	2	BARRA FILETTATA M5 L=75 FE ZINCATA	DOWEL	VIS CYLINDRIQUE	MADENSCHRAUBE	TORNILLO
1.10	217728	1	SUPPORTO MANIGLIA FRENO A MANO	SUPPORT	SUPPORT	HALTERUNG	SOPORTE
1.11	217740	1	SUPP. IMP. ELETTRICO SIMPLA 2009	SUPPORT	SUPPORT	HALTERUNG	SOPORTE
1.12	218465	1	PREM. CRUSCOTTO ABILA 2010 B	INSTRUMENT BOARD	TABLEAU DE BORD	ARMATURENBRETT	TABLERO DE INSTRUMENTOS
1.12.1	409140	3	ROSETTA DIAM.3,2X6X1 NYLON	WASHER	RONDELLE	UNTERLAGSCHEIBE	ARANDELA
1.12.2	428528	1	CRUSCOTTO SIMPLA-MEDIA 2009	INSTRUMENT BOARD	TABLEAU DE BORD	ARMATURENBRETT	TABLERO DE INSTRUMENTOS
1.12.3	428629	3	VITE AUTOF. 2,2X9,5 UNI 6954 ZINC TCTC	SCREW	VIS	SCHRAUBE	TORNILLO
1.12.4	428659	1	SCHEDA DISPLAY PER RQT10	CARD	PLAQUE	KONTROLLELEMENT	FICHA
1.12.5	428667	1	PULSANTE NERO NO 100mA 50V DC	PUSH BUTTON	BOUTON POUSSOIR	DRUCKKNOPF	PULSADOR
1.12.6	428669	1	ETICH. SX CRUSCOTTO SIMPLA-MEDIA 2009	DECAL	ETIQUETTE	SCHILD	ETIQUETA
1.12.7	428670	1	ETICH. CRUSCOTTO SIMPLA-MEDIA 2009	DECAL	ETIQUETTE	SCHILD	ETIQUETA
1.12.8	429676	1	ETICH. DX CRUSCOTTO ABILA 2010 B-E	DECAL	ETIQUETTE	SCHILD	ETIQUETA
1.13	219080	2	CANALINA PER CABLAGGIO L=25 H=30 L=125	CHANNEL	CANAL	FÜHRUNGSSCHIENE	CANAL
1.14	400250	2	ROSETTA SOTTOVITE D=5X20	SPECIAL WASHER	RONDELLE SPECIALE	UNTERLAGSCHEIBE SPEZIAL	ARANDELA ESPECIAL
1.15	400678	1	CAMMA DENTATA	CAM WHEEL	CAME	NOCKEN	LEVA DENTADA
1.16	407596	1	MOLLA POTENZIOMETRO G85-S888B	SPRING	RESSORT	FEDER	RESORTE
1.17	407645	1	VITE M5X16 TE UNI 5739 ZINC	SCREW	VIS	SCHRAUBE	TORNILLO
1.18	407647	3	VITE M5x20 TE UNI 5739 ZINC	SCREW	VIS	SCHRAUBE	TORNILLO
1.19	407665	5	VITE M6X18 TE UNI 5739 ZINC	SCREW	VIS	SCHRAUBE	TORNILLO
1.20	407849	1	TELERUTTORE 220V 50-60Hz QUAD.	REMOTE CONTROL SWITCH	TELERUPTEUR	SCHÜTZ	TELERRUPTOR

CR-10 GR. MAN. SIMPLA 2009 50E 220V 50HZ

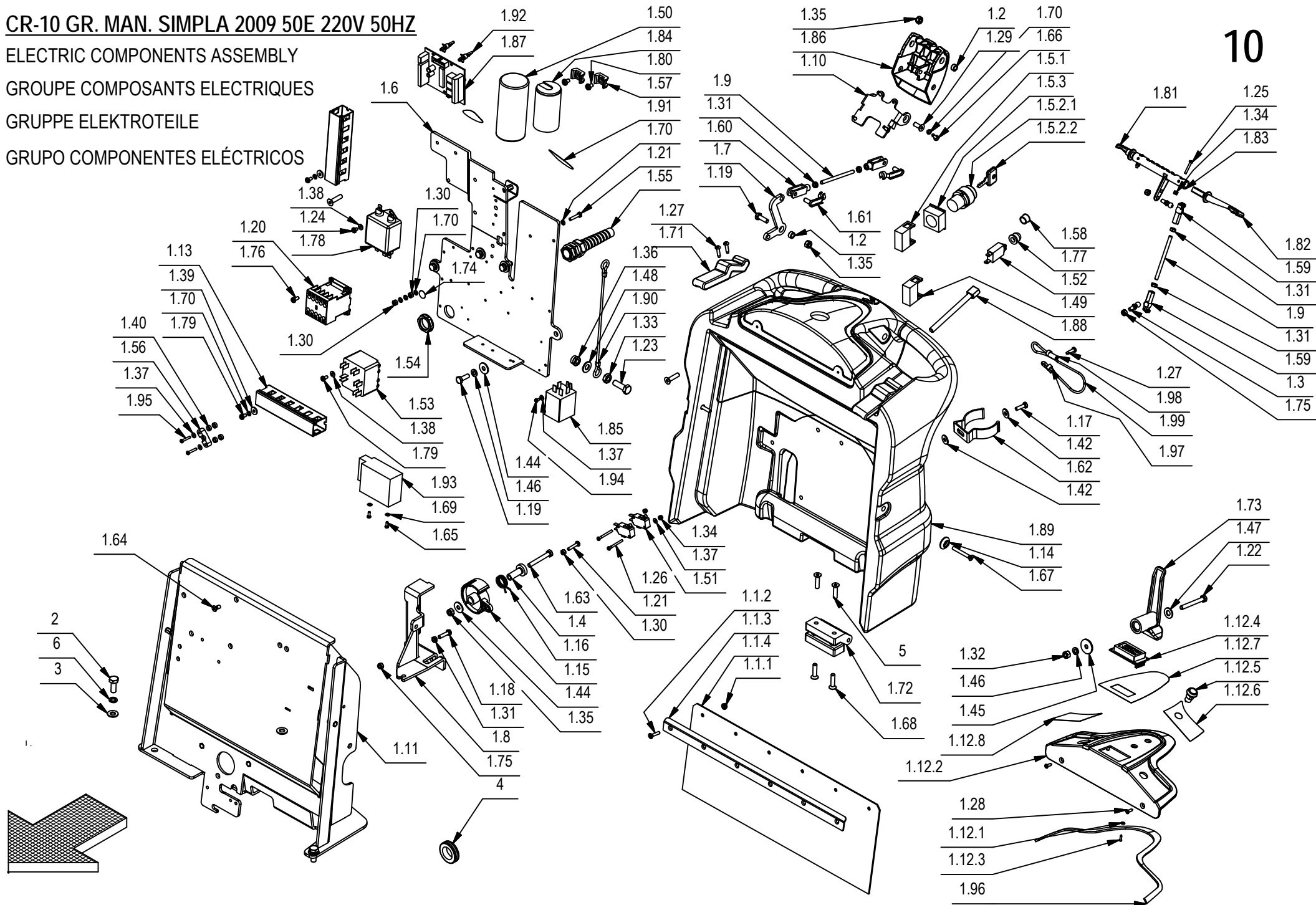
ELECTRIC COMPONENTS ASSEMBLY

GROUPE COMPOSANTS ELECTRIQUES

GRUPPE ELEKTROTEILE

GRUPO COMPONENTES ELÉCTRICOS

10



CR-10 GR. MAN. SIMPLA 2009 50E 220V 50HZ**10**

POS.	CODICE	QTÀ	DESCRIZIONE	DENOMINATION	DESCRIPTION	BENENNUNG	DESCRIPCION
1.21	408634	2	VITE M4x20 TE UNI 5739 ZINC	SCREW	VIS	SCHRAUBE	TORNILLO
1.22	408656	1	VITE M6x50 TE UNI 5739 ZINC	SCREW	VIS	SCHRAUBE	TORNILLO
1.23	408674	2	VITE M8x25 TE UNI 5739 ZINC	SCREW	VIS	SCHRAUBE	TORNILLO
1.24	408768	2	VITE M4x6 TCTC UNI 7687 ZINC	SCREW	VIS	SCHRAUBE	TORNILLO
1.25	408834	2	VITE M3x20 TCTC UNI 7687 ZINC	SCREW	VIS	SCHRAUBE	TORNILLO
1.26	408836	4	VITE M3x30 TCTC UNI 7687 ZINC	SCREW	VIS	SCHRAUBE	TORNILLO
1.27	408881	5	VITE D.4,2x16 AUTOF. UNI 6954	SCREW	VIS	SCHRAUBE	TORNILLO
1.28	408952	2	VITE DIAM.3,9X13 TPS AUTOF.UNI 6955 NICH	SCREW	SCHRAUBE	VIS	TORNILLO
1.29	408966	2	VITE M6x16 TPSEI UNI 5933 ZINC	SCREW	VIS	SCHRAUBE	TORNILLO
1.30	409034	3	DADO M4x4 UNI 5587 ZINC	NUT	ECROU	MUTTER	TUERCA
1.31	409038	7	DADO M5x3,5 UNI 5589 ZINC	LOCK NUT	ECROU AUTOFREINES	SICHERUNGSMUTTER	TUERCA AUTOBLOCANTE
1.32	409039	1	DADO M6x6 UNI 5587 ZINC	NUT	ECROU	MUTTER	TUERCA
1.33	409054	2	DADO M8x5 UNI 5589 ZINC	NUT	ECROU	MUTTER	TUERCA
1.34	409077	6	DADO M3x4,5 AUTOBL. UNI 7474 ZINC	LOCK NUT	ECROU AUTOFREINES	SICHERUNGSMUTTER	TUERCA AUTOBLOCANTE
1.35	409082	4	DADO M6x6 AUTOBL UNI 7474 ZINC	LOCK NUT	ECROU AUTOFREINES	SICHERUNGSMUTTER	TUERCA AUTOBLOCANTE
1.36	409085	2	DADO M8x8,5 AUTOBL. UNI 7474 ZINC	LOCK NUT	ECROU AUTOFREINES	SICHERUNGSMUTTER	TUERCA AUTOBLOCANTE
1.37	409139	6	ROSETTA 3x8x1 UNI 6593 ZINC	WASHER	RONDELLE	UNTERLAGSCHEIBE	ARANDELA
1.38	409142	3	ROSETTA 4x9x0,8 UNI 6592 ZINC	WASHER	RONDELLE	UNTERLAGSCHEIBE	ARANDELA
1.39	409144	4	ROSETTA 4x12x1,5 UNI 6593 ZINC	WASHER	RONDELLE	UNTERLAGSCHEIBE	ARANDELA
1.40	409148	4	ROSETTA 4x8x3 NYLON	WASHER	RONDELLE	SCHEIBE	ARANDELA
1.41	409150	3	ROSETTA 5X11X1 UNI 6592 ZINC	WASHER	RONDELLE	UNTERLAGSCHEIBE	ARANDELA
1.42	409151	2	ROSETTA 5x15x1.5 UNI 6593 ZINC	WASHER	RONDELLE	UNTERLAGSCHEIBE	ARANDELA
1.43	409156	2	ROSETTA 6x12x1,6 UNI 6592 ZINC	WASHER	RONDELLE	UNTERLAGSCHEIBE	ARANDELA
1.44	409160	6	ROSETTA 6x18x1,5 UNI 6593 ZINC	WASHER	RONDELLE	UNTERLAGSCHEIBE	ARANDELA
1.45	409162	1	ROSETTA 6,5x24x2 UNI 6593 ZINC	WASHER	RONDELLE	UNTERLAGSCHEIBE	ARANDELA
1.46	409164	5	ROSETTA GROWER 6x2,5x1,8 ASA B27 ZINC	LOCK WASHER	RONDELLE FREIN	ZAHNSCHEIBE	ARANDELLA DENTADA
1.47	409175	1	ROSETTA 8x17x1,6 UNI 6592 ZINC.	WASHER	RONDELLE	UNTERLAGSCHEIBE	ARANDELA
1.48	409188	2	ROSETTA 9x18x1,5 ZINC	WASHER	RONDELLE	UNTERLAGSCHEIBE	ARANDELA
1.49	409246	1	CONTATTO PER INTERRUTTORE A CHIAVE	CONTACT FOR SWITCH	CONTACT INTERRUPT.	KONTAKT FUR SCHALTER	CONTACTO INTERR.
1.50	409447	1	CONDENSATORE AVV.88µF V.260 ELETTRolit.	WORK CONDENSER	CONDENSATEUR DE TRAVAIL	ARBEITSKONDENSATOR	CONDENSATOR DE TRABAJO
1.51	409491	4	MICROINT.10A 3X22 C/ROTEL 4.8 V5C010FB3D	MICROSWITCH	MICROINTERRUPTEUR	MIKROSCHALTER	MICROINTERRUPTOR
1.52	409507	1	DISGIUNTORE 5A	CONTACT BREAKER	DISJONCTEUR	AUFTRENNER	DISYUNTOR MECANICO
1.53	409697	1	KLIXON 220V	KLIXON 220V	KLIXON 220V	KLIXON 220V	KLIXON 220V
1.54	409754	1	DADO 1/2 GRIGIO x PRESSACAVO	NUT	ECROU	MUTTER	TUERCA
1.55	409757	1	PRESSACAVO PG13,5 CON GUIDA CAVO E DADO	FAIR-LEAD	PRESSE-ETOUPE	KABELVERSCHRAUBUNG	RACOR CABLE
1.56	409765	1	PRESSACAVO A PONTICELLO	CABLE GRIP	PRESSE-ETOUPE	KABELVERSCHRAUBUNG	RACOR CABLE
1.57	409819	2	BASSETTA TC 142 PER FASCETTE	SUPPORT PLATE	PLAQUE SUPPORT	STÜTZPLATTE	PLACA SOPORTE
1.58	409828	1	TAPPO A SCATTO D=12,7 HEYCO	CAP	CAPUCHON	KAPPE	TAPON

CR-10 GR. MAN. SIMPLA 2009 50E 220V 50HZ

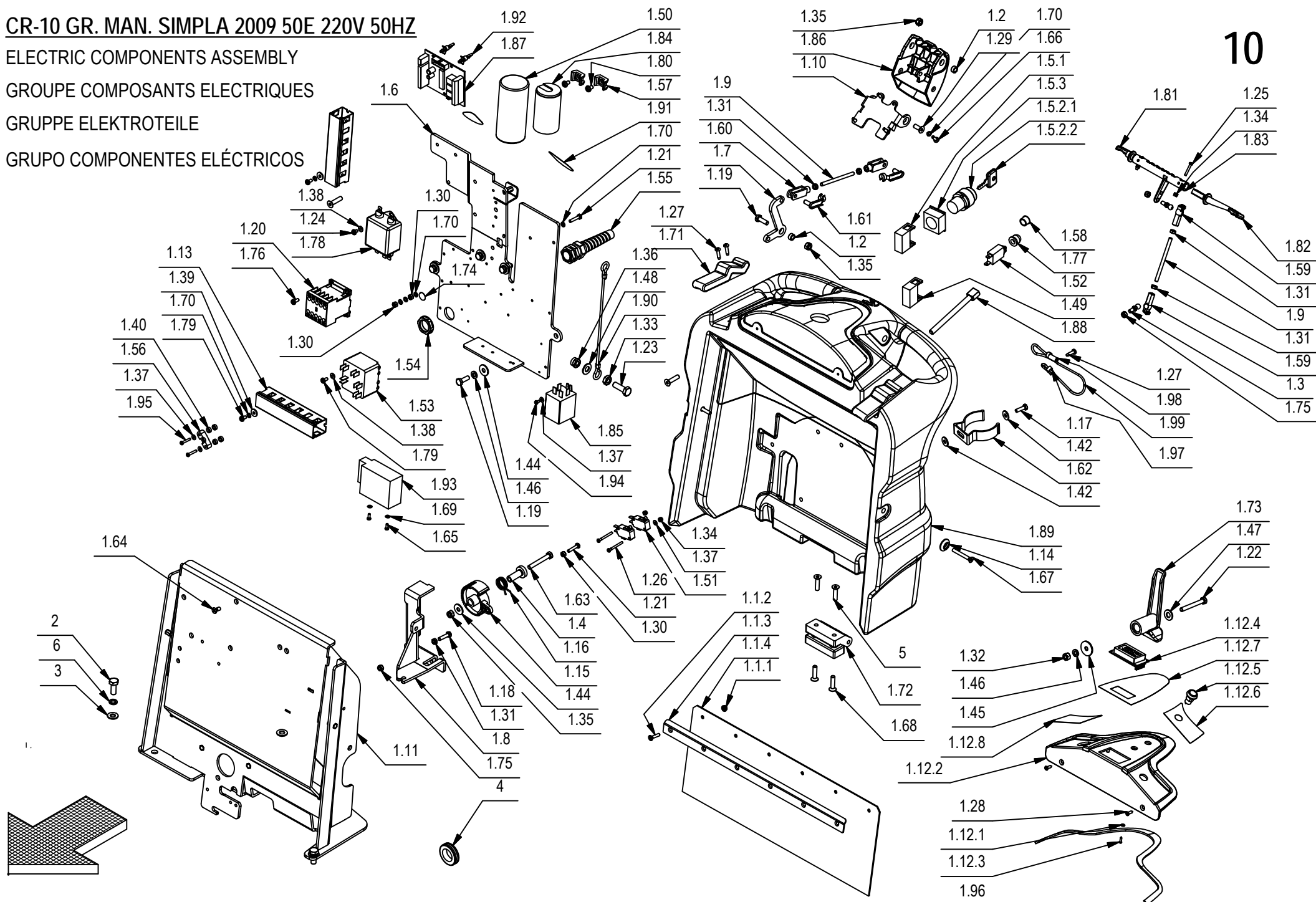
ELECTRIC COMPONENTS ASSEMBLY

GROUPE COMPOSANTS ELECTRIQUES

GRUPPE ELEKTROTEILE

GRUPO COMPONENTES ELÉCTRICOS

10



CR-10 GR. MAN. SIMPLA 2009 50E 220V 50HZ**10**

POS.	CODICE	QTÀ	DESCRIZIONE	DENOMINATION	DESCRIPTION	BENENNUNG	DESCRIPCION
1.59	410316	2	TESTINA REGISTRABILE M5	ADJUSTABLE HEAD	TETE REGLABLE	JUSTIERSCHRAUBE	CABEZA AJUSTABLE
1.60	410458	2	FORCELLA M5 LUNGA	FORK	FOURCHETTE	GABELKOPF	HORQUILLA
1.61	410466	2	CLIPS PER FORCELLA M5 LUNGA	CLIP	EPINGLE	SPLIT	ESPIGA
1.62	414747	1	MOLLA FISSA TUBO D=50 ABS	SPRING	RESSORT	FEDER	RESORTE
1.63	415723	1	VITE M6X45 TE UNI 5737 ZINC	SCREW	VIS	SCHRAUBE	TORNILLO
1.64	415750	1	VITE M5X12 TSPTC UNI 7688 (4.8) ZINC.	SCREW	VIS	SCHRAUBE	TORNILLO
1.65	415777	2	VITE M3X8 TCTC UNI 7687	SCREW	VIS	SCHRAUBE	TORNILLO
1.66	415778	4	VITE M4X12 TCTC UNI 7687 INOX A2	SCREW	VIS	SCHRAUBE	TORNILLO
1.67	415801	2	VITE M5X40 UNI 7688 TPS.TC	SCREW	VIS	SCHRAUBE	TORNILLO
1.68	415824	2	VITE M6x25 TPSEI UNI5933	SCREW	VIS	SCHRAUBE	TORNILLO
1.69	415917	2	ROSETTA M3 UNI 6592 ZINC	WASHER	RONDELLE	UNTERLAGSCHEIBE	ARANDELA
1.70	415941	12	ROSETTA 4 UNI1751 ZINC GROWER	LOCK WASHER	RONDELLE FREIN	ZAHNSCHEIBE	ARANDELLA DENTADA
1.71	416187	2	CHIUSURA A LEVA MOD. C7-10	HINGE	CHARNIERE	SCHARNIER	BISAGRA
1.72	416320	1	CERNIERA GAMM MODELLO C65/A	HINGE	CHARNIERE	SCHARNIER	BISAGRA
1.73	416543	1	MANIGLIA PORTACAPO	SUPPORT	SUPPORT	HALTERUNG	SOPORTE
1.74	416649	1	ETICHETTA CAVI MASSA D=13	DECAL	ETIQUETTE	SCHILD	ETIQUETA
1.75	416781	5	DADO M5X5 AUTOBL. UNI 7473 ZINC	LOCK NUT	ECROU AUTOFREINES	SICHERUNGSMUTTER	TUERCA AUTOBLOCANTE
1.76	416785	2	VITE M4x10 TCTC UNI 7687 ZINC	SCREW	VIS	SCHRAUBE	TORNILLO
1.77	416817	1	CAPPUCCIO DISGIUNTORE	PROTECTION CAP	CALOTTE DE PROTECTION	SICHERHEITSKAPPE	CAPUCHO DE PROTECCION
1.78	421110	1	FILTRO ELETTRICO 10SS4-2DC1	FILTER	FILTRE	FILTER	FILTRO
1.79	423644	5	VITE M4X8 TCTC UNI 7687 ZINC.	SCREW	VIS	SCHRAUBE	TORNILLO
1.80	425976	2	VITE M5x10 TCTC UNI 7687 (4.8) ZINC.	SCREW	VIS	SCHRAUBE	TORNILLO
1.81	426344	1	LEVA COMANDO MARCIA SX MMX-MX-SMX	LEVER	LEVIER	HEBEL	PALANCA
1.82	426345	1	LEVA COMANDO MARCIA DX MMX-MX-SMX	LEVER	LEVIER	HEBEL	PALANCA
1.83	426351	1	GAMMA COMANDO MARCIA MMX-MX-SMX	CAM	CAME	NOCKEN	LEVA
1.84	427821	1	CONDENSATORE LAVORO 25 µF	CONDENSER	CONDENSATEUR	KONDENSATOR	CONDENSADOR
1.85	427960	1	RELE' DI POTENZA FINDER 230V/30A 65.31	RELAY	RELAIS	RELAIS	RELE
1.86	428529	1	MANIGLIA FRENO SIMPLA-MEDIA 2009	HANDLE	MANCHE	HANDGRIFF	MANILLA
1.87	428623	1	SCHEDA LIV. BAT./CONTORE/MARTIN. RQT10	CHECK CARD CONTROLS	PLAQUE CONTR. COMMANDES	KONTROLLEL. SCHALTUNGEN	FICHA CONTROL MANDOS
1.88	428643	1	PERNO DI BLOCCO MANIGLIA FRENO	PIN	AXE	BOLZEN	PERNO
1.89	428644	1	MANUBRIO SIMPLA 2009	HANDLE BAR	TIMON	LENKSTANGE	MANILLAR
1.90	428654	2	FUNE DIAM.2X200 CON OCCHIELLI FISSATI	CABLE	CABLE	KABEL	CUERDA
1.91	428710	1	ETICHETTE MANUBRIO SIMPLA-MEDIA 2009	DECAL	ETIQUETTE	SCHILD	ETIQUETA
1.92	428816	3	AGGANCIO RAPIDO SCHEDA LCBS6-04-01	COUPLER	ACCROCHAGE	ARRETIERUNG	ENGANCHE
1.93	430606	1	ALIMENTATORE MW RS-15-12 12V 1.3A 15.6	POWER SWITCHING	COMMUTATION DE PUISSANCE	ENERGIEN-SCHALTUNG	CONMUTACIÓN DE LA ENERGÍA
1.94	430833	2	VITE M3X6 TCTC UNI7687 ZINC	SCREW	VIS	SCHRAUBE	TORNILLO
1.95	430834	2	VITE M3X18 TCTC UNI7687 ZINC	SCREW	VIS	SCHRAUBE	TORNILLO

CR-10 GR. MAN. SIMPLA 2009 50E 220V 50HZ

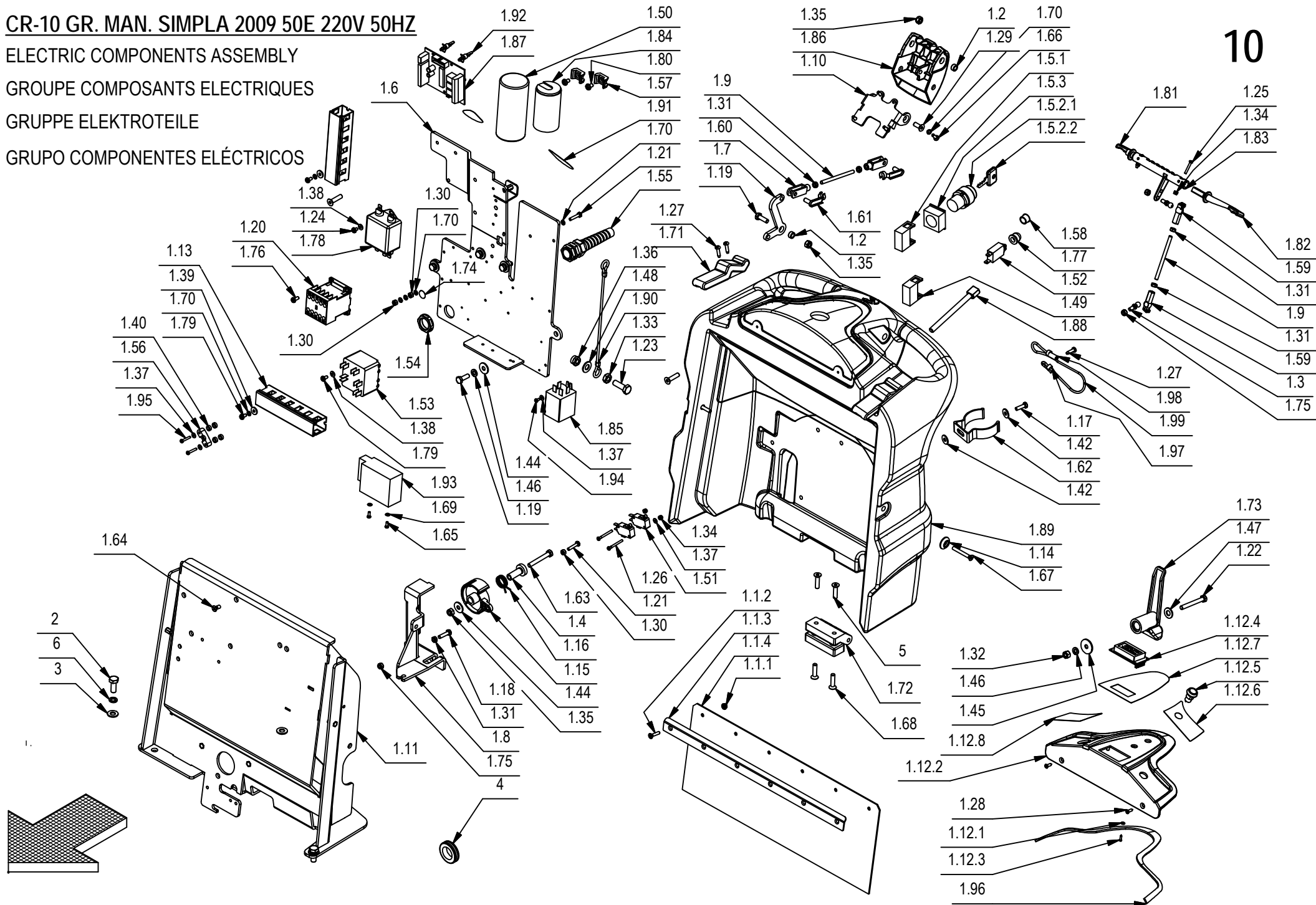
ELECTRIC COMPONENTS ASSEMBLY

GROUPE COMPOSANTS ELECTRIQUES

GRUPPE ELEKTROTEILE

GRUPO COMPONENTES ELÉCTRICOS

10



CR-10 GR. MAN. SIMPLA 2009 50E 220V 50HZ**10**

POS.	CODICE	QTÀ	DESCRIZIONE	DENOMINATION	DESCRIPTION	BENENNUNG	DESCRIPCION
1.96	430960	1	GUARNIZIONE CRUSCOTTO ABILA 2010 E	GASKET	JOINT	DICHTUNG	JUNTA
1.97	432901	2	FERMO FUNE FRENO	STOP	ARRET	STOPBELEG	PLAQUETA DE SUJECION
1.98	221038	2	GUAINA TERMORESTRINGENTE d=6,4 L=20	SHEATH	GAINÉ	SCHUTZMANTEL	VAINA
1.99	221039	1	FUNE PERNO FRENO STAZ. SIMPLA-MEDIA 2009	CABLE	CABLE	KABEL	CUERDA
2	408670	4	VITE M8x20 TE UNI 5739 ZINC	SCREW	VIS	SCHRAUBE	TORNILLO
3	409175	4	ROSETTA 8x17x1,6 UNI 6592 ZINC.	WASHER	RONDELLE	UNTERLAGSCHEIBE	ARANDELA
4	409815	1	PASSAFILO DIAM.26X22X2	FAIRLEAD	PASSE-CABLE	KABELDURCHGANG	GUIACABLE
5	415824	3	VITE M6x25 TPSEI UNI5933	SCREW	VIS	SCHRAUBE	TORNILLO
6	415946	4	ROSETTA M8 GROWER UNI1751	LOCK WASHER	RONDELLE FREIN	ZAHNSCHEIBE	ARANDELLA DENTADA

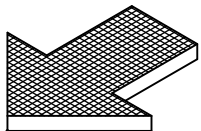
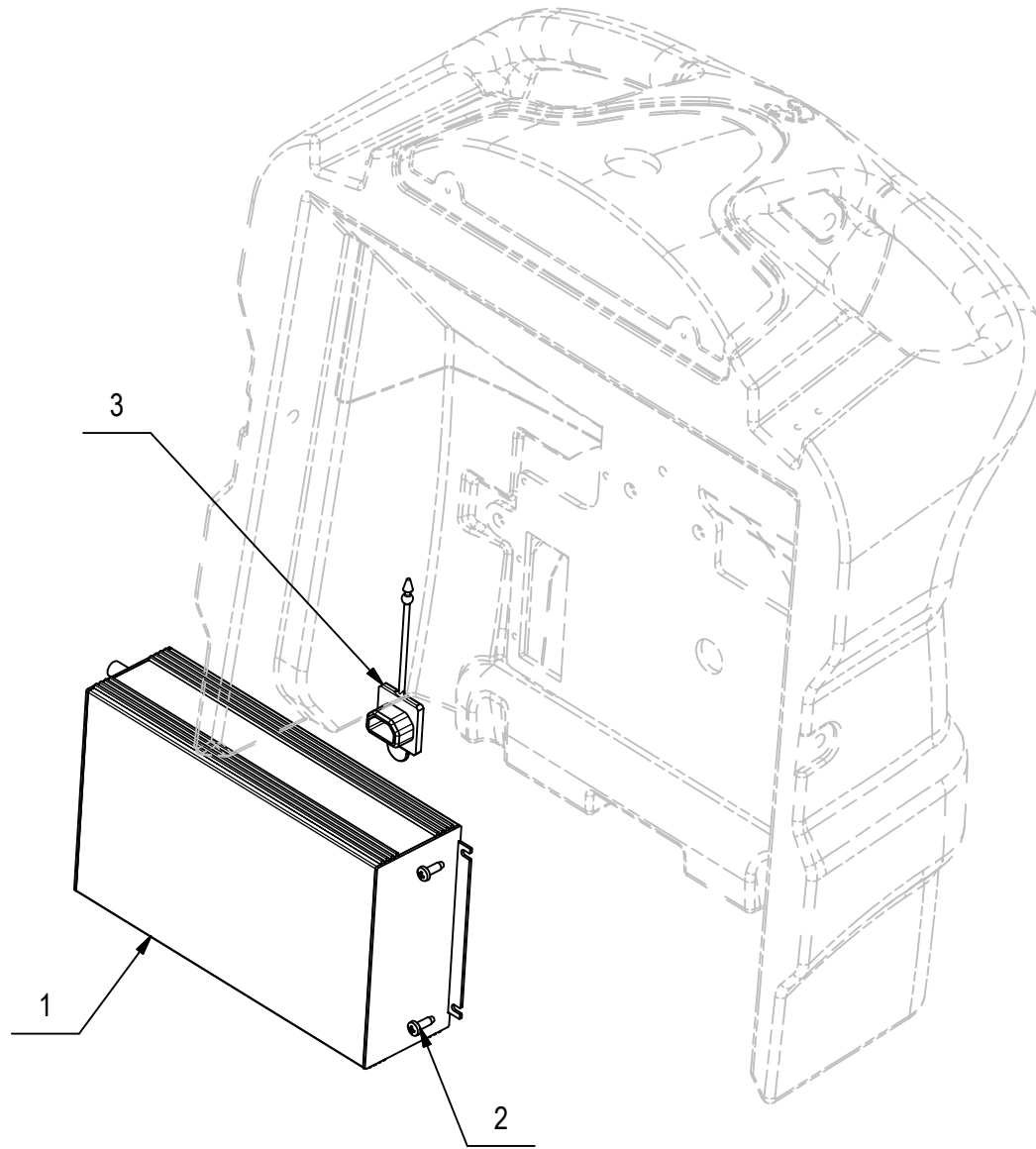
CR-11 GRUPPO CARICABATTERIA SIMPLA 2009

KIT BATTERY CHARGER

KIT CARGHEUR DE BATTERIES

KIT LADEGERATE

KIT CARGA DE BATERIAS



CR-11 GRUPPO CARICABATTERIA SIMPLA 2009

11

POS.	CODICE	QTÀ	DESCRIZIONE	DENOMINATION	DESCRIPTION	BENENNUNG	DESCRIPCION
1	428721	1	CARICABATTERIE 24V 15A CBHD2 FIS. FRONT.	BATTERY CHARGER	CARGHEUR	BATTERIE LADEGERATE	CARGADOR DE BATERIAS
2	408880	4	VITE D.4.2x13 AUTOF.UNI 10227 X PLASTICA	SCREW	VIS	SCHRAUBE	TORNILLO
3	429622	1	PROTEZIONE PRESA DI CORRENTE	COVER	COUVERCLE	DECKEL	TAPA

KIT COPERT. FORO CARICABATT. SIMPLA 2009

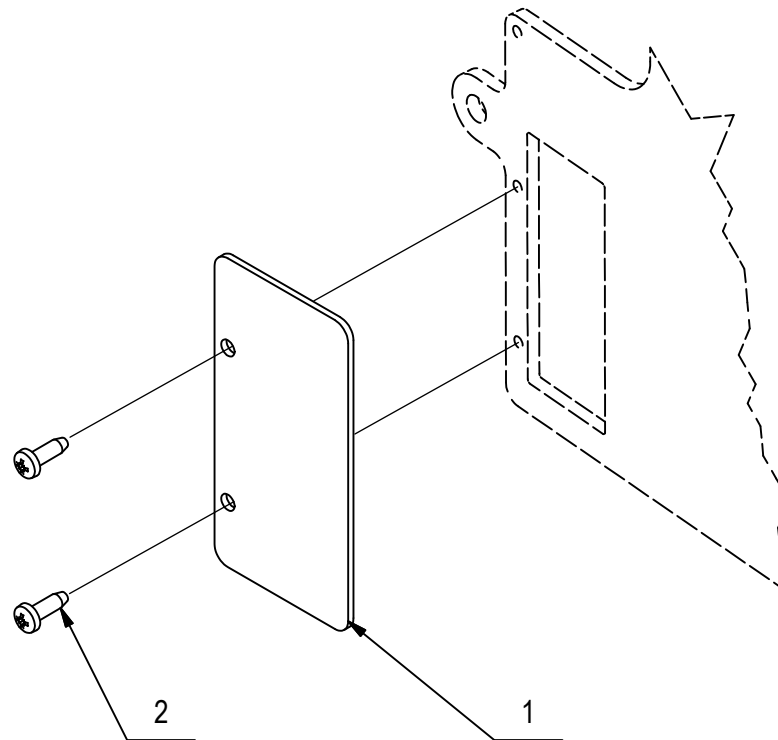
GROUP COVERAGE CHARGER

GROUPE COUVERTURE CHARGEUR D

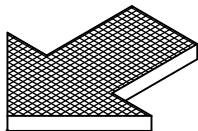
GRUPPE DECKUNG LADEN BATTERIEN

GRUPO COBERTURA CARGADOR DE BAT

12



1.



KIT COPERT. FORO CARICABATT. SIMPLA 2009**12**

POS.	CODICE	QTÀ	DESCRIZIONE	DENOMINATION	DESCRIPTION	BENENNUNG	DESCRIPCION
1	431214	1	COPERTURA FORO CARICABATT. SIMPLA 2009	BLADE	PLAQUE	PLATTE	LISTON
2	408880	2	VITE D.4.2x13 AUTOF.UNI 10227 X PLASTICA	SCREW	VIS	SCHRAUBE	TORNILLO



NOTE

Area for handwritten notes, consisting of multiple horizontal dashed lines.